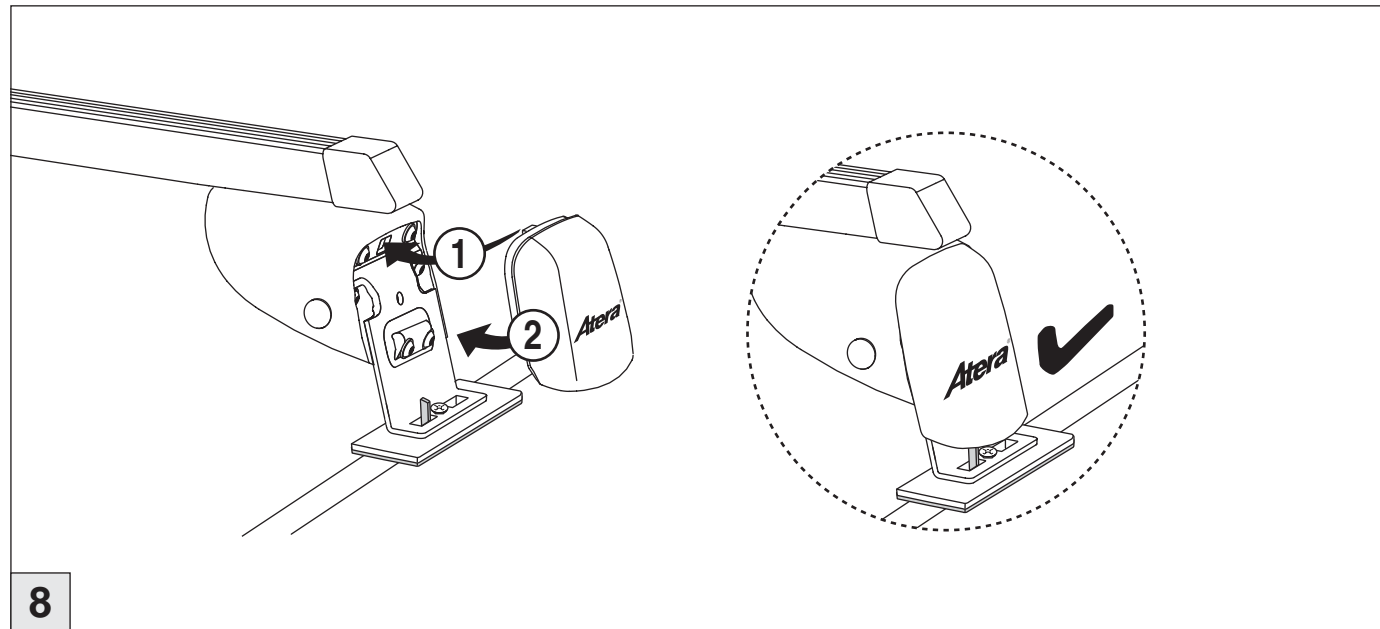
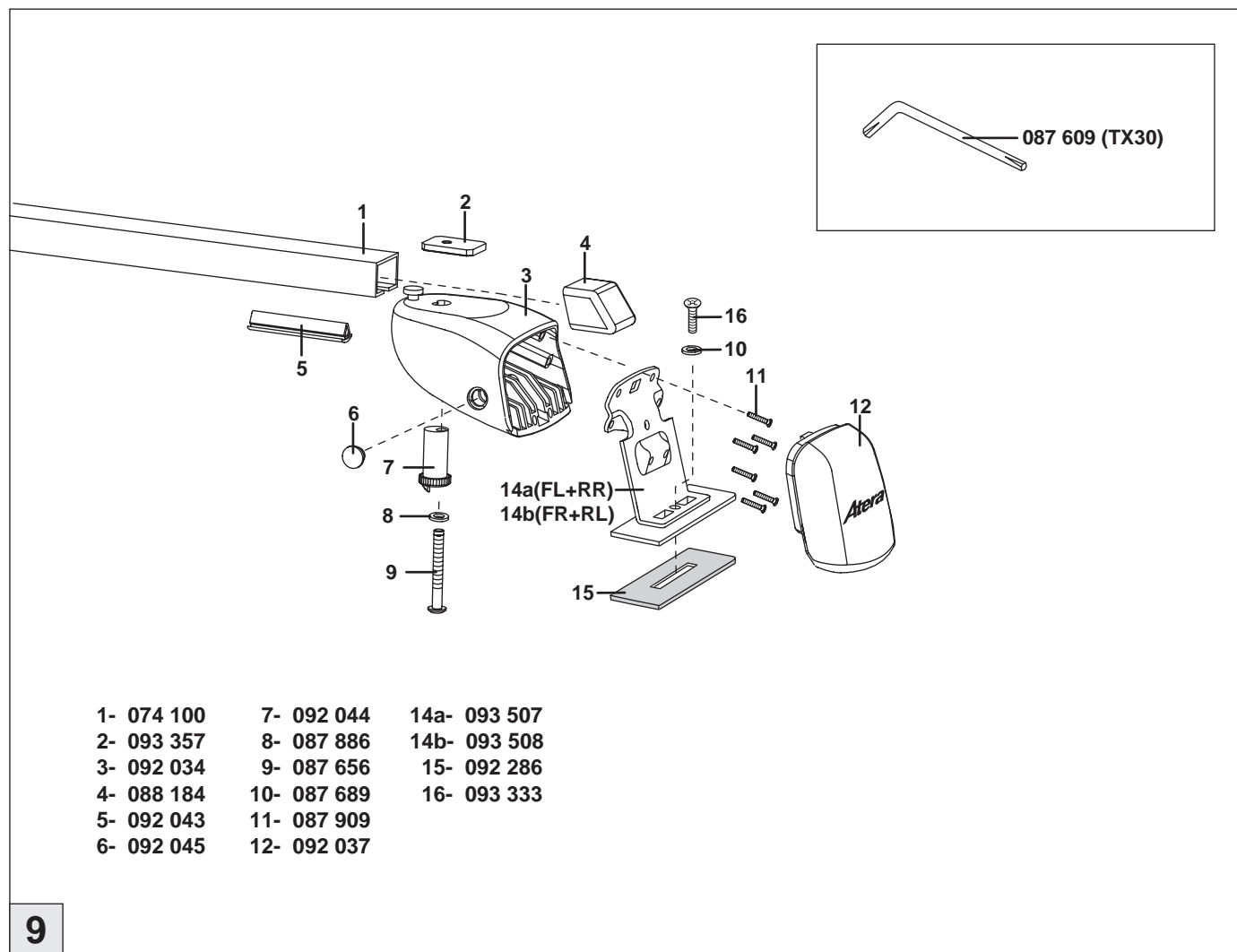


Atera® SIGNO

Seat Leon 2000-09/2005
Seat Toledo 1999-01/2005



8



- | | | |
|------------|-------------|--------------|
| 1- 074 100 | 7- 092 044 | 14a- 093 507 |
| 2- 093 357 | 8- 087 886 | 14b- 093 508 |
| 3- 092 034 | 9- 087 656 | 15- 092 286 |
| 4- 088 184 | 10- 087 689 | 16- 093 333 |
| 5- 092 043 | 11- 087 909 | |
| 6- 092 045 | 12- 092 037 | |

9

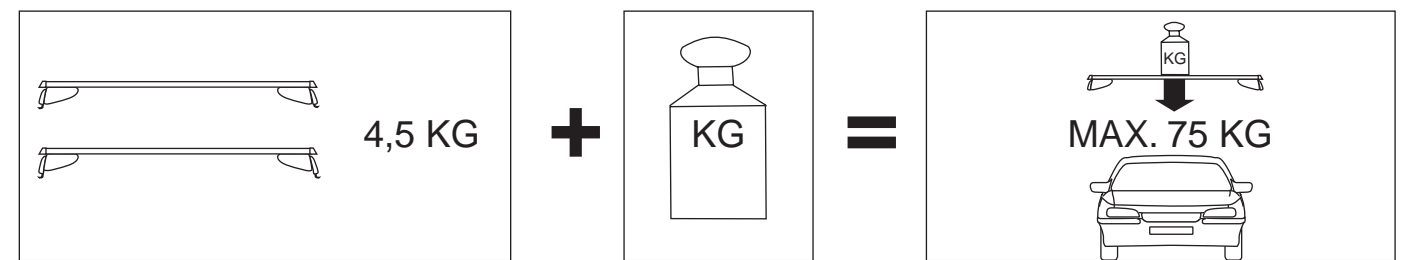
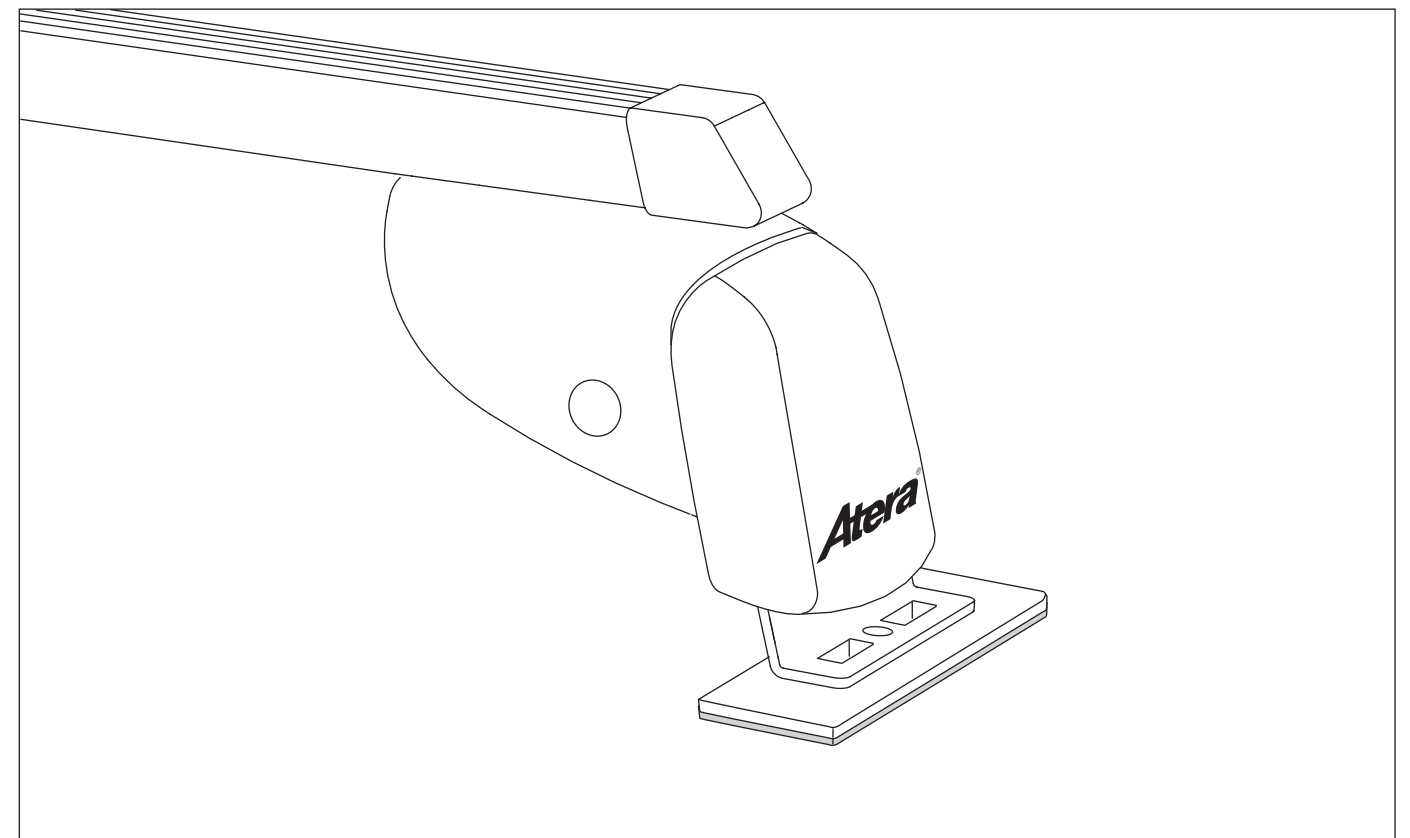
Atera®
MADE IN GERMANY

Eberhard Tittel GmbH
Postfach 2240
D-88192 Ravensburg
Telefon 07 51 - 76 04-0
Telefax 07 51 - 76 04-76
E-Mail: info@atera.de

Atera® SIGNO

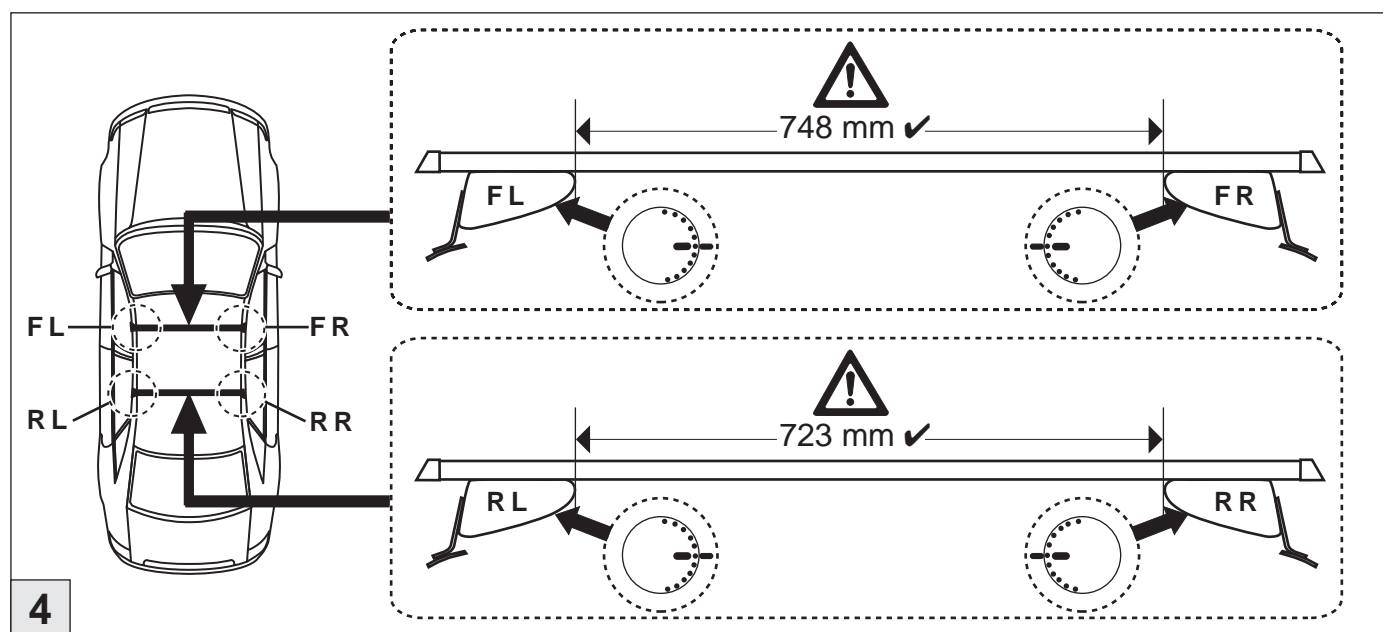
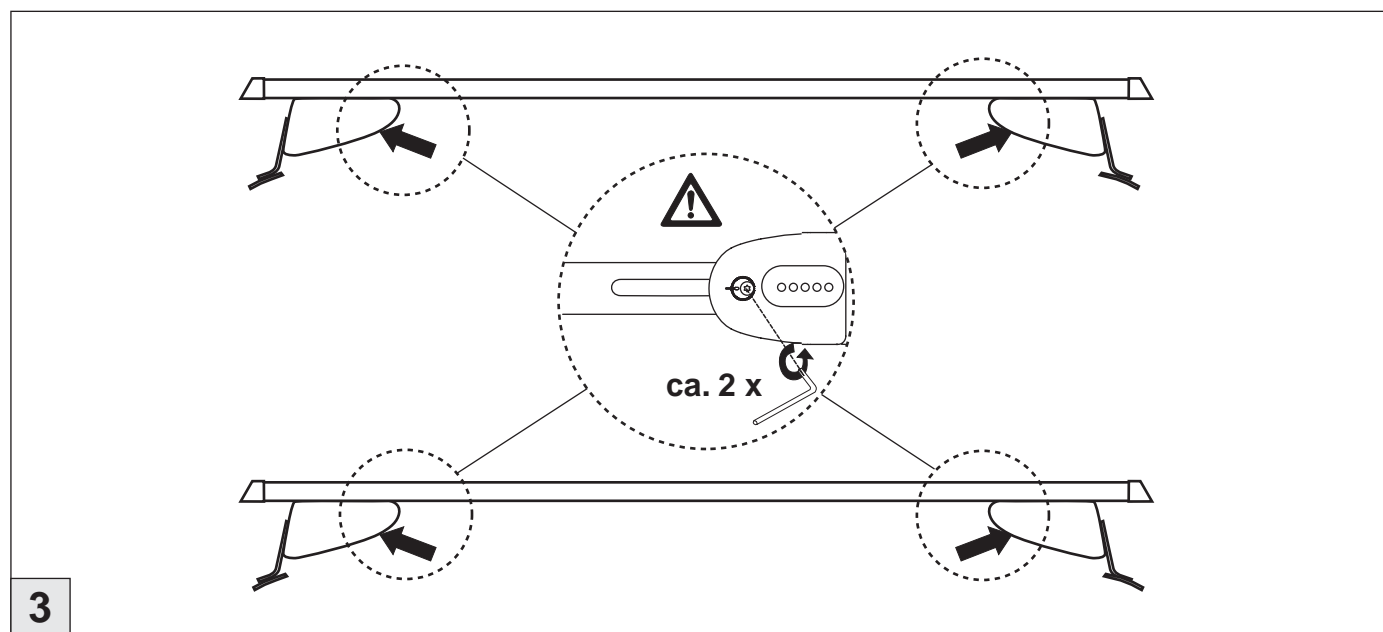
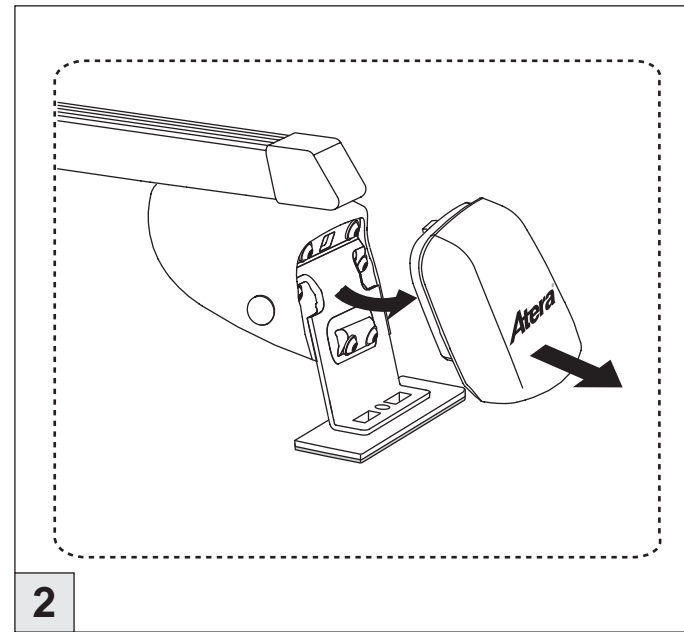
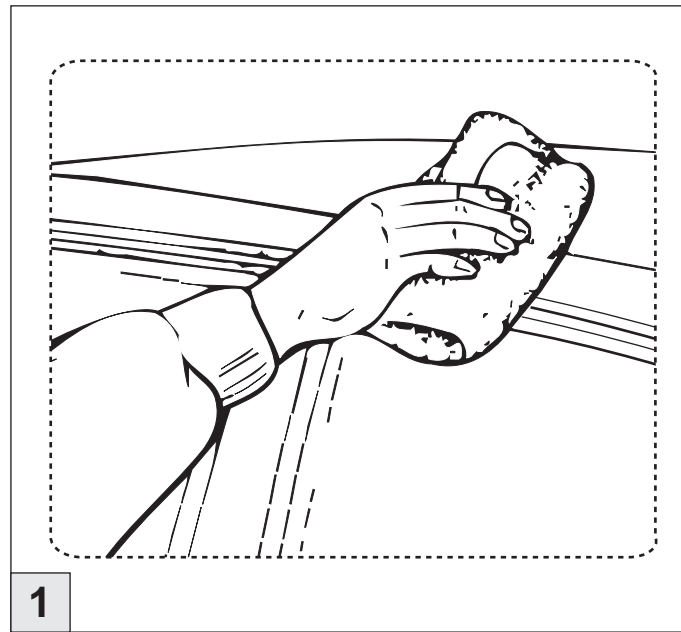
Seat
Leon 2000-09/2005
Toledo 1999-01/2005
Part-No. : 044 115

- D** Benutzer-Information
Vor Gebrauch des Trägersystems/Zubehörs sorgfältig und vollständig lesen!
- GB** User information
Please read all instructions carefully before using the carrying system/accessories!
- F** Informations destinées à l'utilisateur
Veuillez lire soigneusement toutes les instructions avant l'utilisation du système de porte-charges/des accessoires!
- NL** Gebruikerinformatie
Voor gebruik van het dragersysteem en/of de accessoires zorgvuldig en volledig lezen!
- DK** Brugerinformation
Læs betjeningsvejledningen grundigt igennem inden ibrugtagning.
- FIN** Ohjeita käyttäälle
Lue ohje huolellisesti ja kokonaan ennen kattotelinejärjestelmän/lisävarusteiden käyttöönottoa.
- I** Informazioni per l'utente
Prima dell'uso del sistema di trasporto/dell'accessorio leggere attentamente tutte le indicazioni!
- ES** Información para usuarios
¡Leer cuidadosamente las instrucciones completas antes de usar el sistema portador / los accesorios!



Atera[®] SIGNO

Seat Leon 2000-09/2005
Seat Toledo 1999-01/2005



Atera[®] SIGNO

Seat Leon 2000-09/2005
Seat Toledo 1999-01/2005

