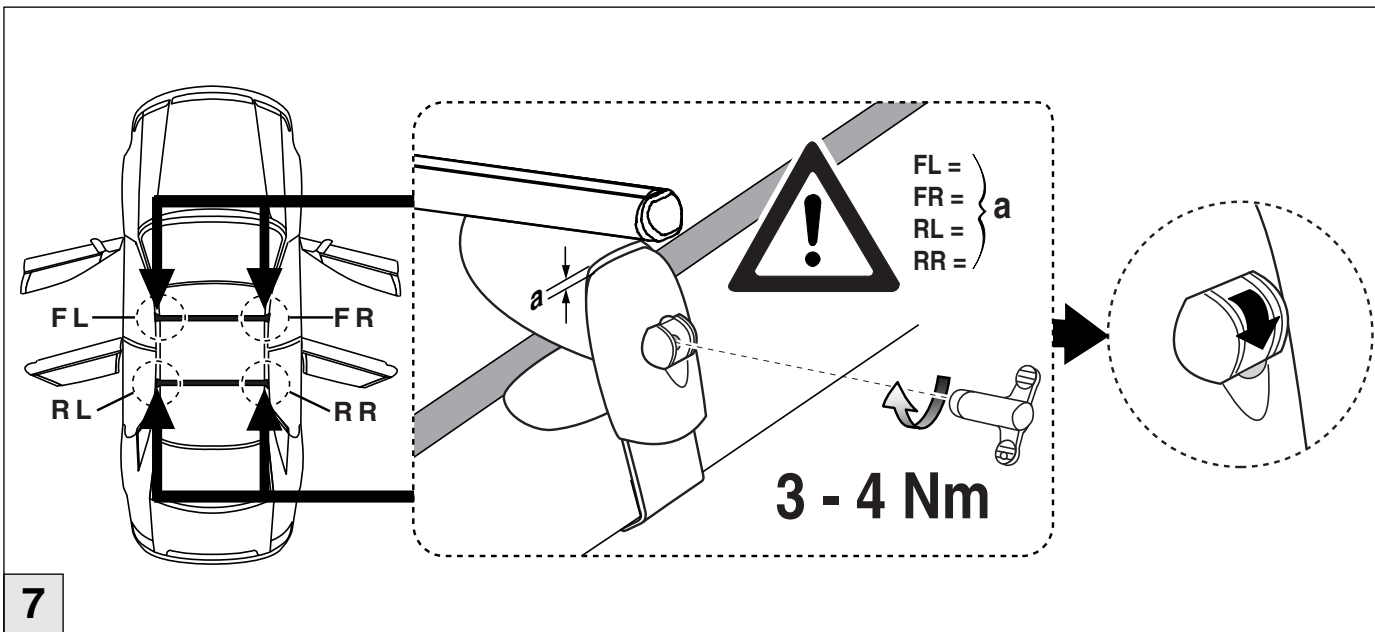
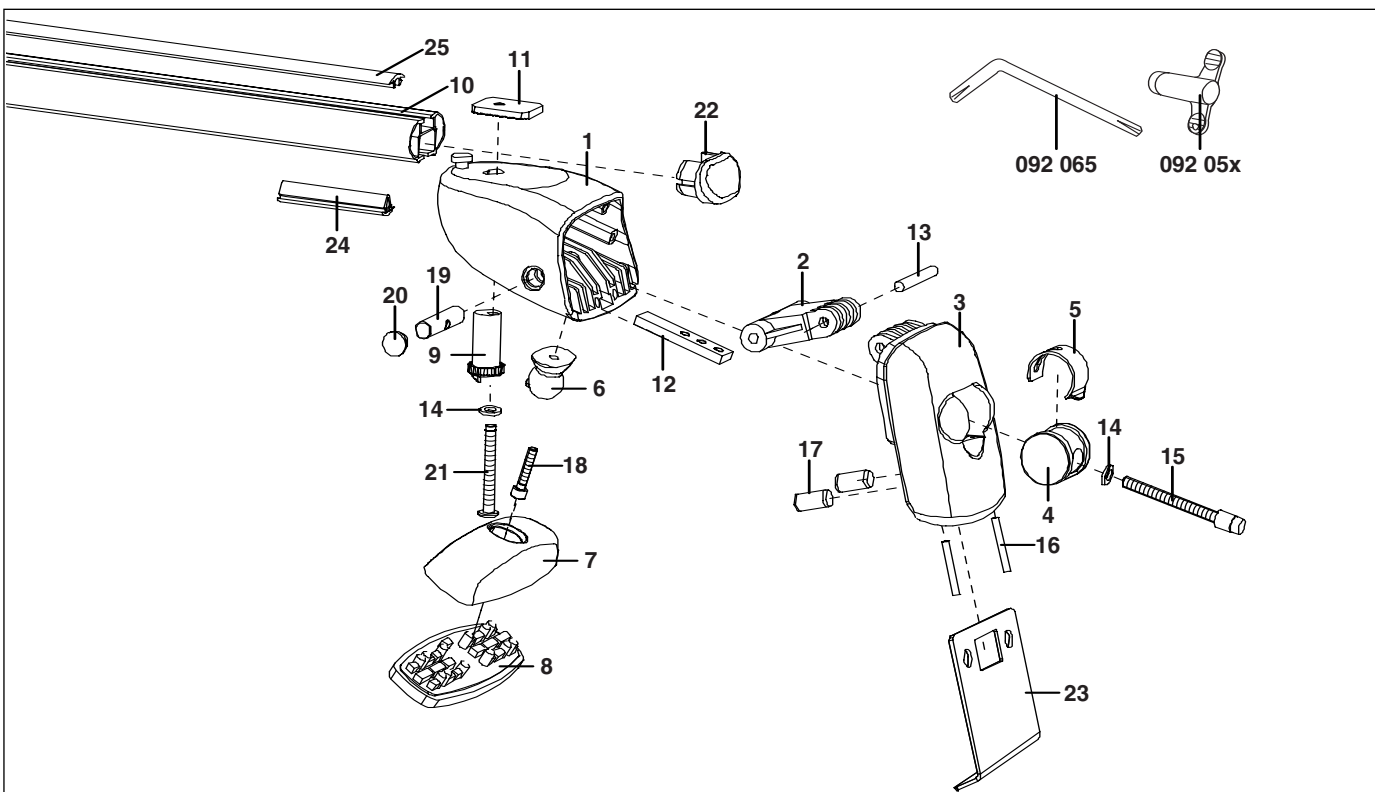


# Atera® SIGNO

Opel  
Agila 2000-



7



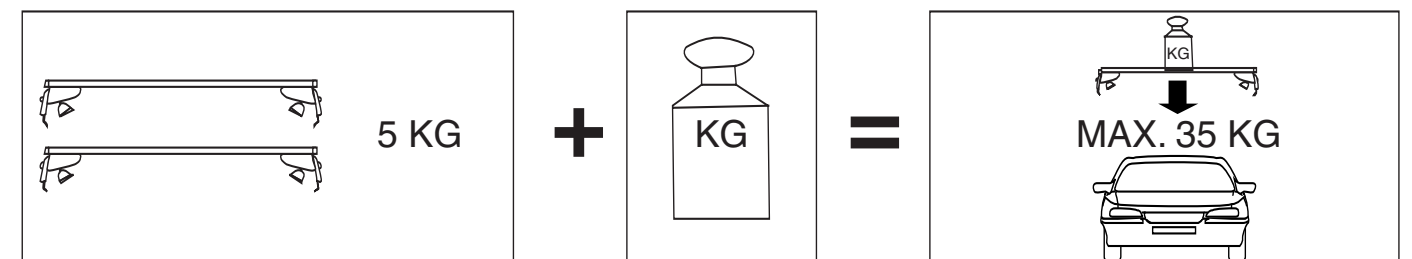
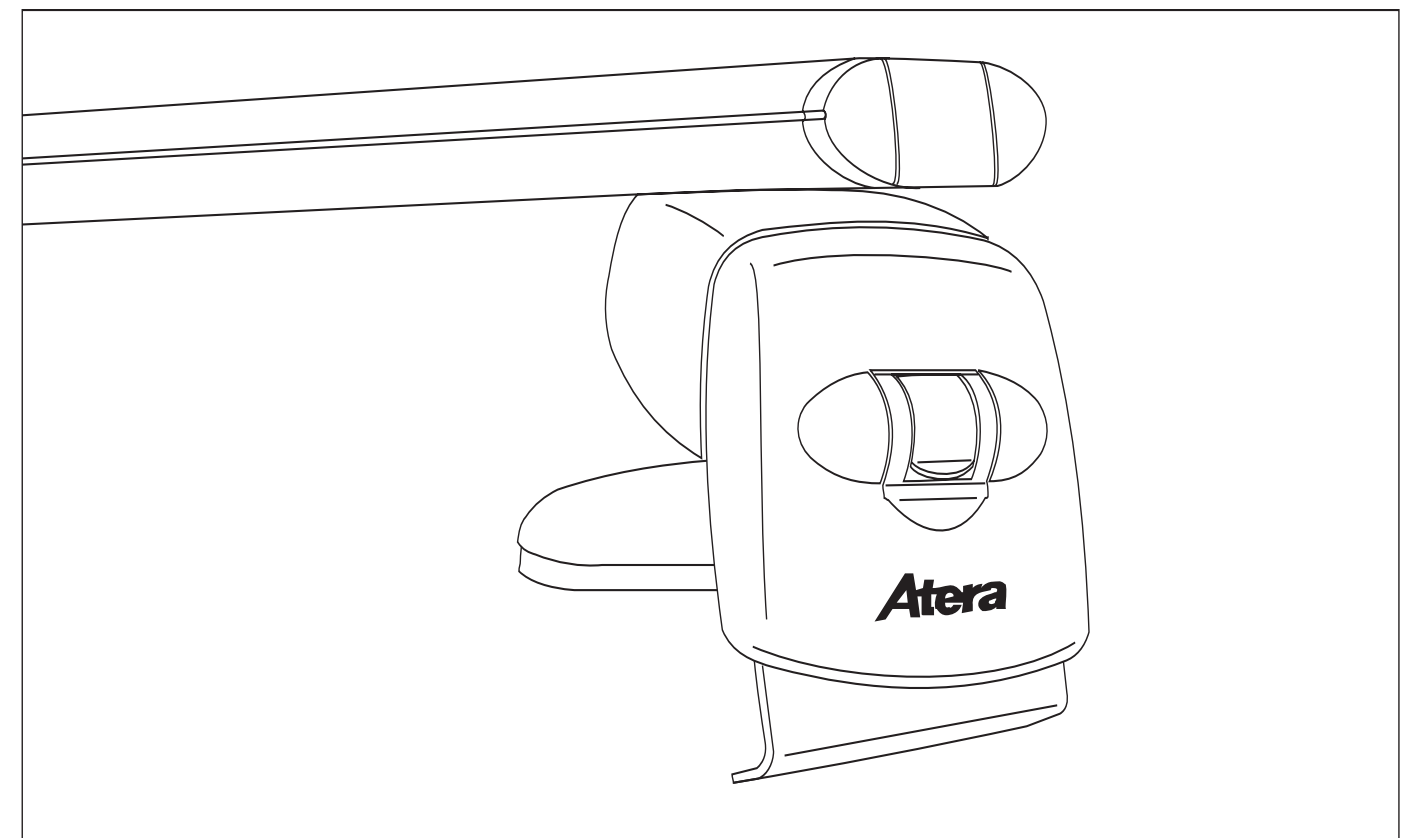
- |            |             |             |             |             |
|------------|-------------|-------------|-------------|-------------|
| 1- 092 034 | 7- 092 036  | 13- 087 657 | 19- 087 643 | 25- 092 075 |
| 2- 092 040 | 8- 092 038  | 14- 087 886 | 20- 092 045 |             |
| 3- 092 078 | 9- 092 044  | 15- 087 65x | 21- 087 656 |             |
| 4- 092 041 | 10- 093 122 | 16- 088 363 | 22- 092 071 |             |
| 5- 092 039 | 11- 087 478 | 17- 087 658 | 23- 093 138 |             |
| 6- 092 042 | 12- 087 659 | 18- 087 456 | 24- 092 043 |             |

8

# Atera® SIGNO

Opel  
Agila 2000-  
Part-No. : 045 005

- D** Benutzer-Information  
Vor Gebrauch des Trägersystems/Zubehörs sorgfältig und vollständig lesen!
- GB** User information  
Please read all instructions carefully before using the carrying system/accessories!
- F** Informations destinées à l'utilisateur  
Veuillez lire soigneusement toutes les instructions avant l'utilisation du système de porte-charges/des accessoires!
- NL** Gebruikerinformatie  
Voor gebruik van het dragersysteem en/of de accessoires zorgvuldig en volledig lezen!
- DK** Brugerinformation  
Læs betjeningsvejledningen grundigt igennem inden ibrugtagning.
- FIN** Ohjeita käyttäelle  
Lue ohje huolellisesti ja kokonaan ennen kattelelinejärjestelmän/lisävarusteiden käyttöönottoa.
- I** Informazioni per l'utente  
Prima dell'uso del sistema di trasporto/dell'accessorio leggere attentamente tutte le indicazioni!
- ES** Información para usuarios  
¡Leer cuidadosamente las instrucciones completas antes de usar el sistema portador / los accesorios!



**Atera®**  
MADE IN GERMANY

Eberhard Titte GmbH  
Postfach 2240  
D-68 92 Ravensburg  
Telefon 07 51 76 04-0  
Telefax 07 51 76 04-76  
E-Mail: fo@atera.de

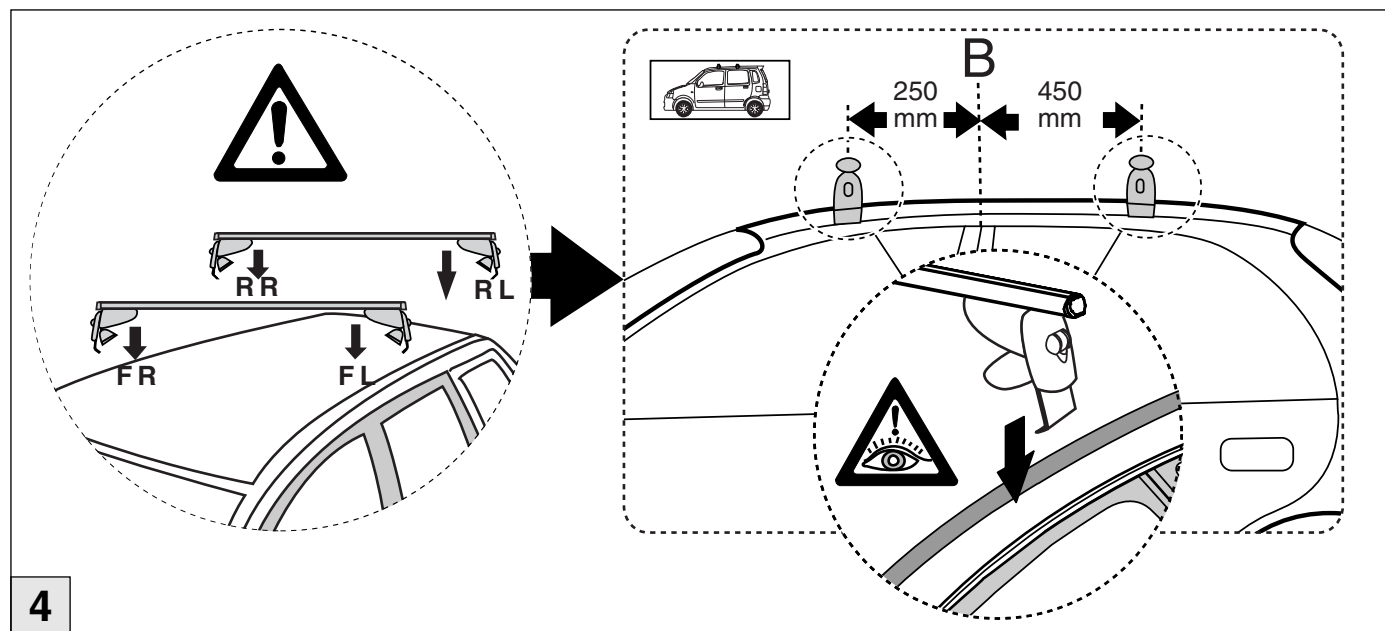
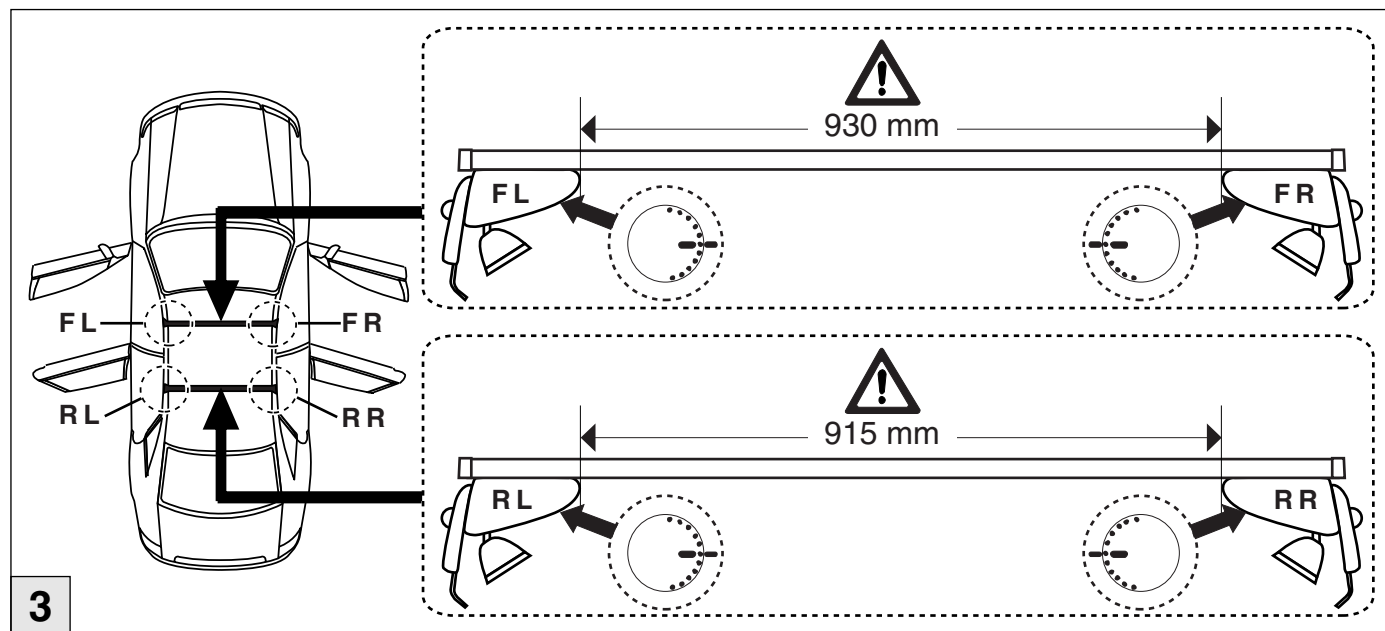
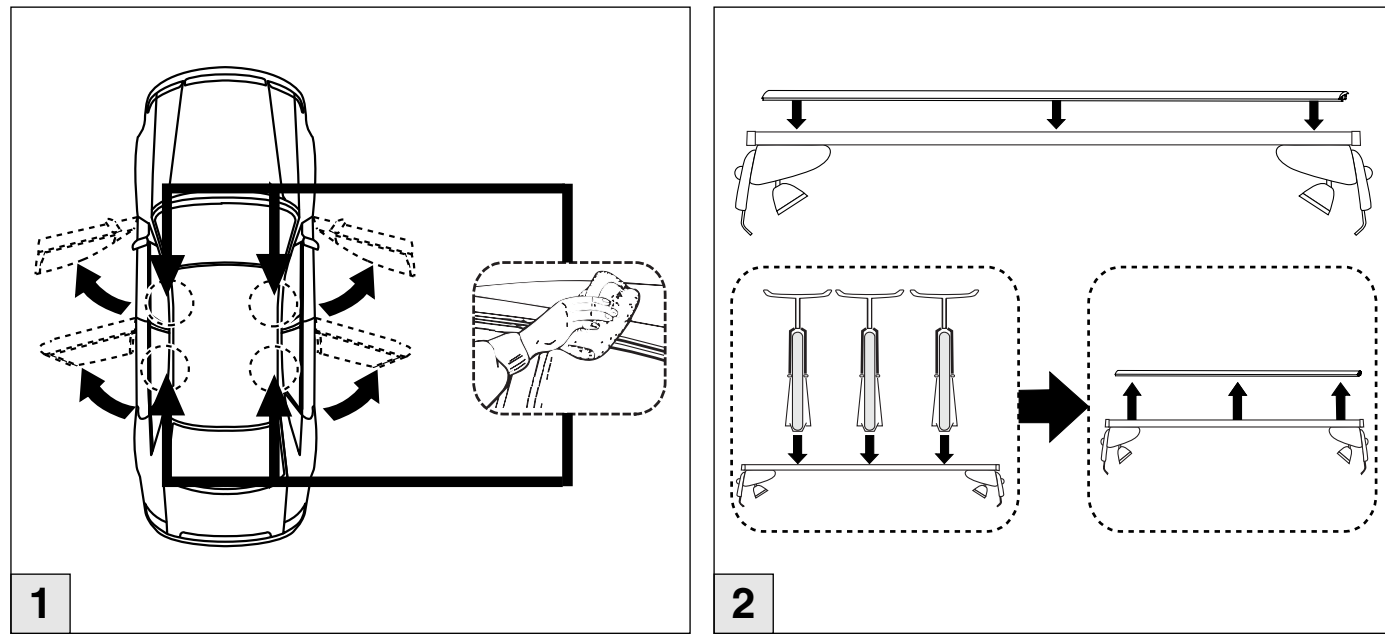
Produktion/Production

1	2	3	4	5	6	7	8	9	10	11	12
00	01	02	03	04	05	06	07	08			



# Atera® SIGNO

Opel  
Agila 2000-



# Atera® SIGNO

Opel  
Agila 2000-

