

Atera SIGNO

Mercedes
E-Klasse T-Modell (S213)

10/2016–

Seat Leon ST
Seat Leon XT X_Perience

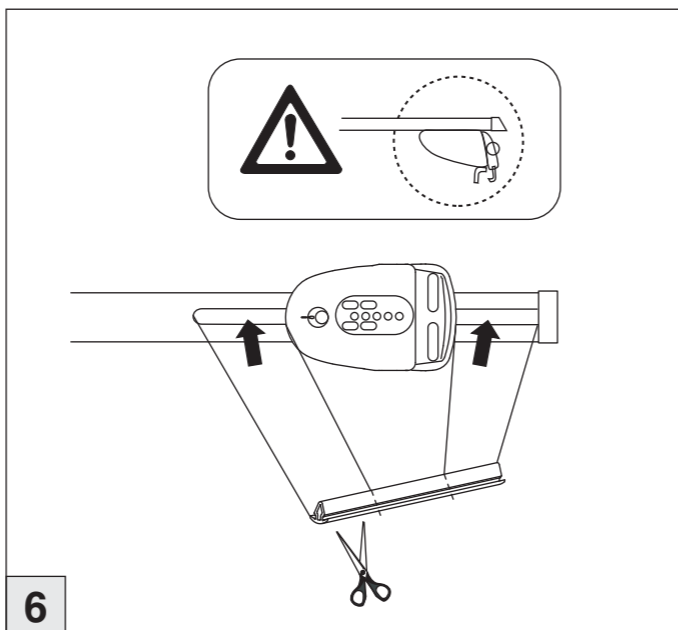
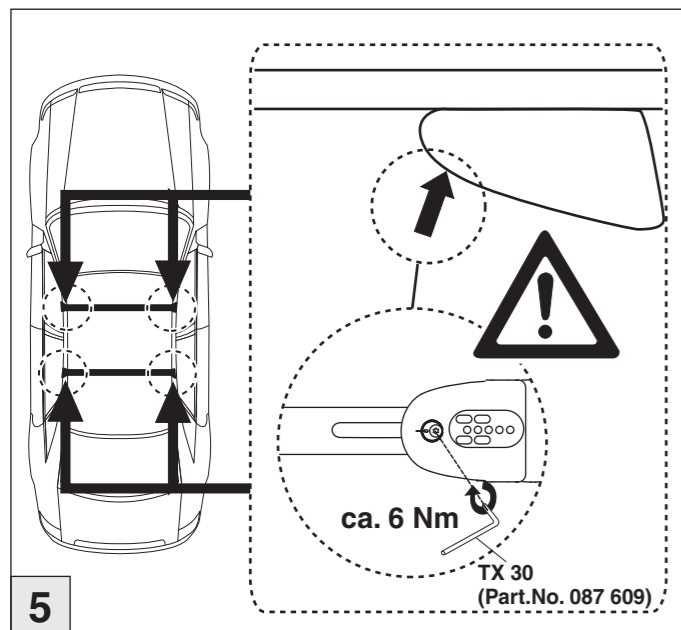
11/2013–
10/2014–

Atera SIGNO

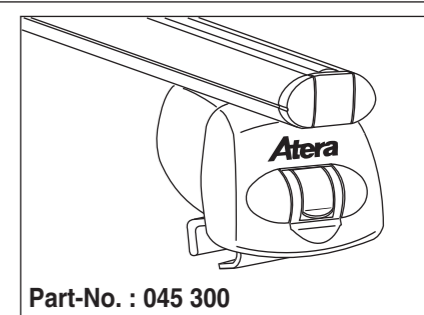
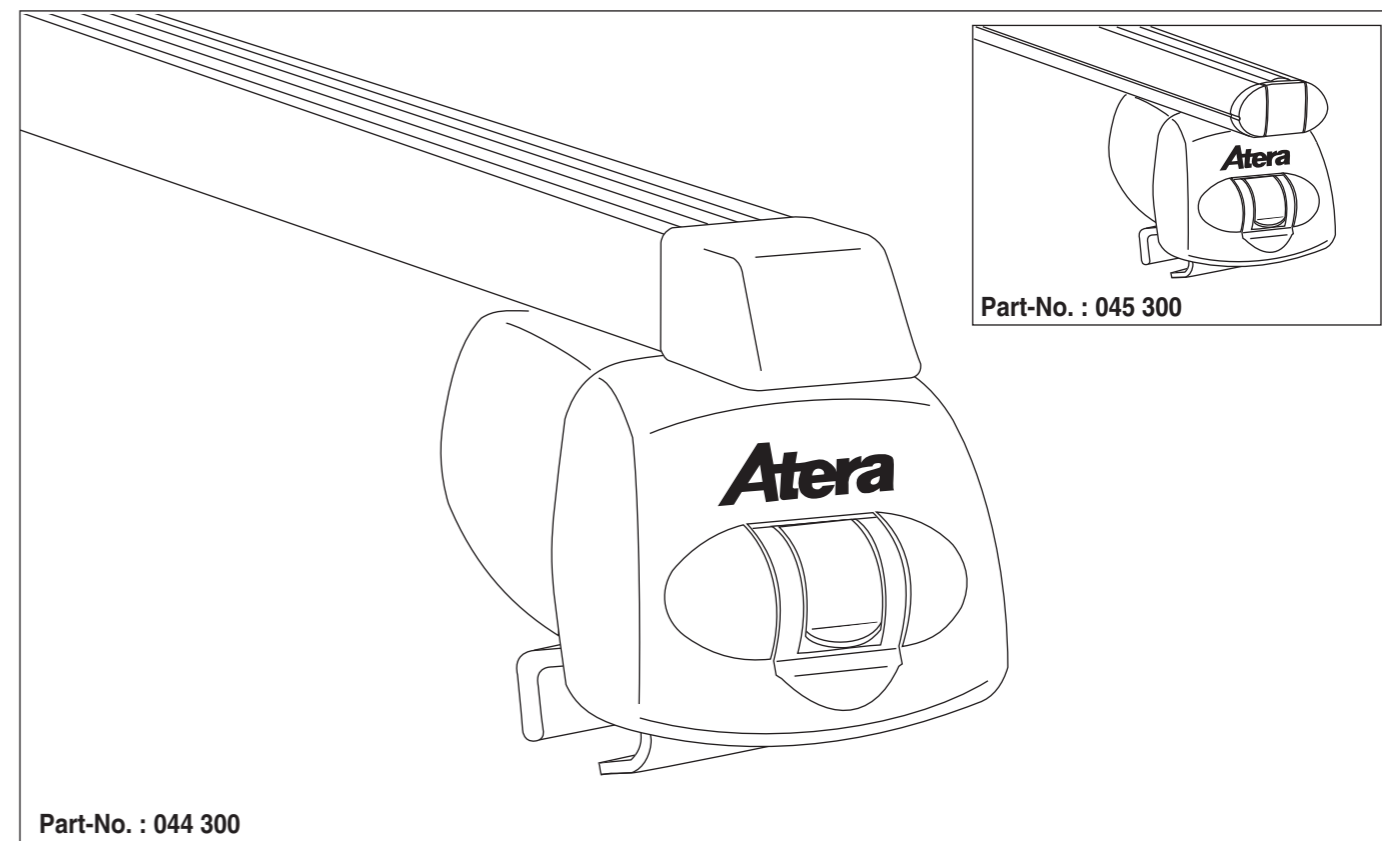
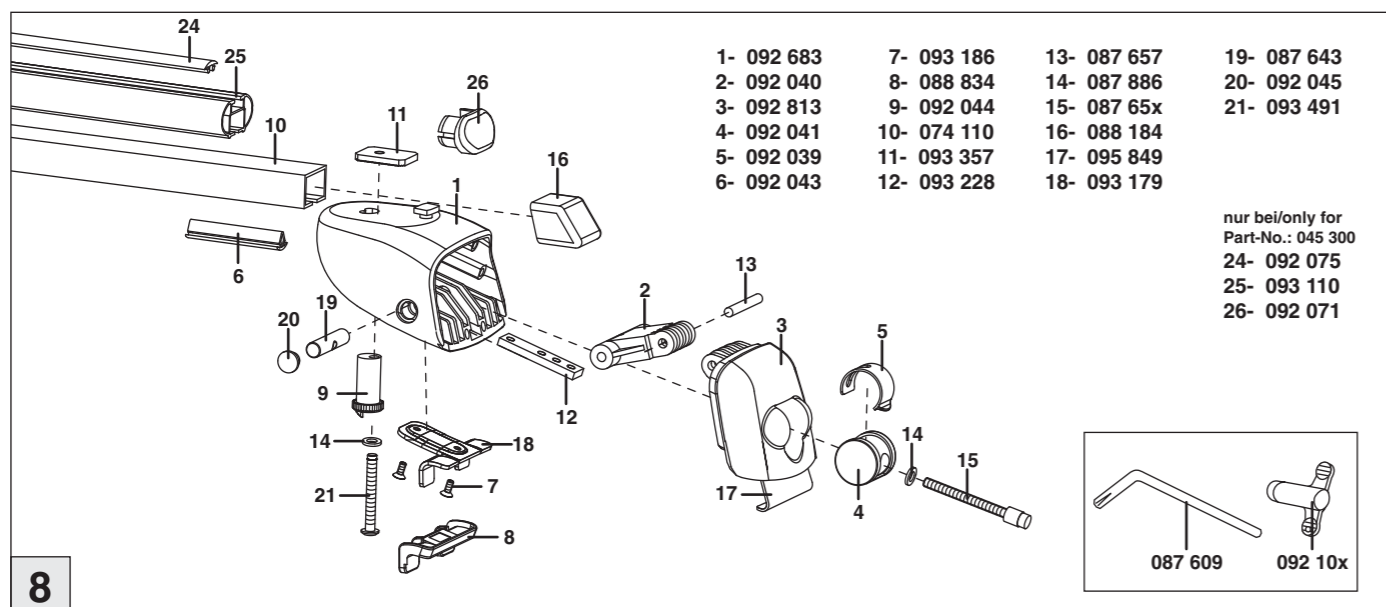
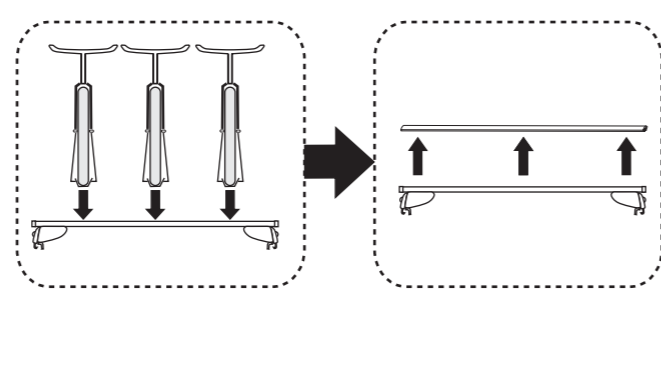
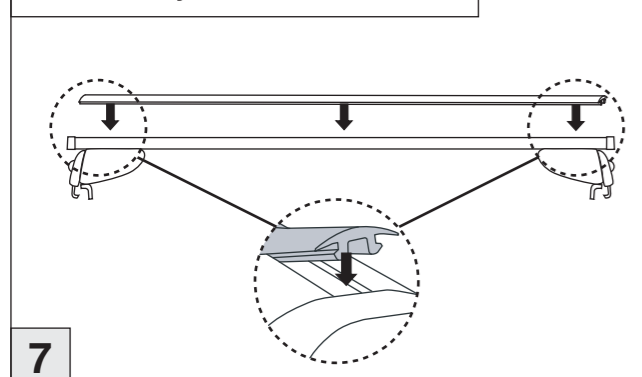
Seat
Leon ST 11/2013–
(mit Reling / with rail / avec rails de toit)
Leon ST X-Perience 11/2013–
(mit Reling / with rail / avec rails de toit)

Mercedes
E-Klasse T-Modell (S213) 10/2016–
(mit Reling / with rail / avec rails de toit)

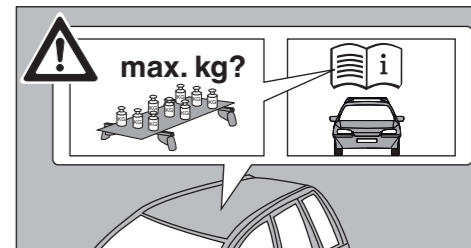
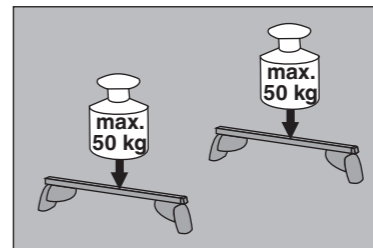
Part-No. : 044 300
Part-No. : 045 300



nur bei / only for Part-No.: 045 300



044 300 (Stahl) (Steel)		5,5 kg
045 300 (Alu- minium)		5,0 kg



Atera
MADE IN GERMANY

Atera GmbH
Im Herrach 1
D-88299 Leutkirch
Internet: www.atera.de



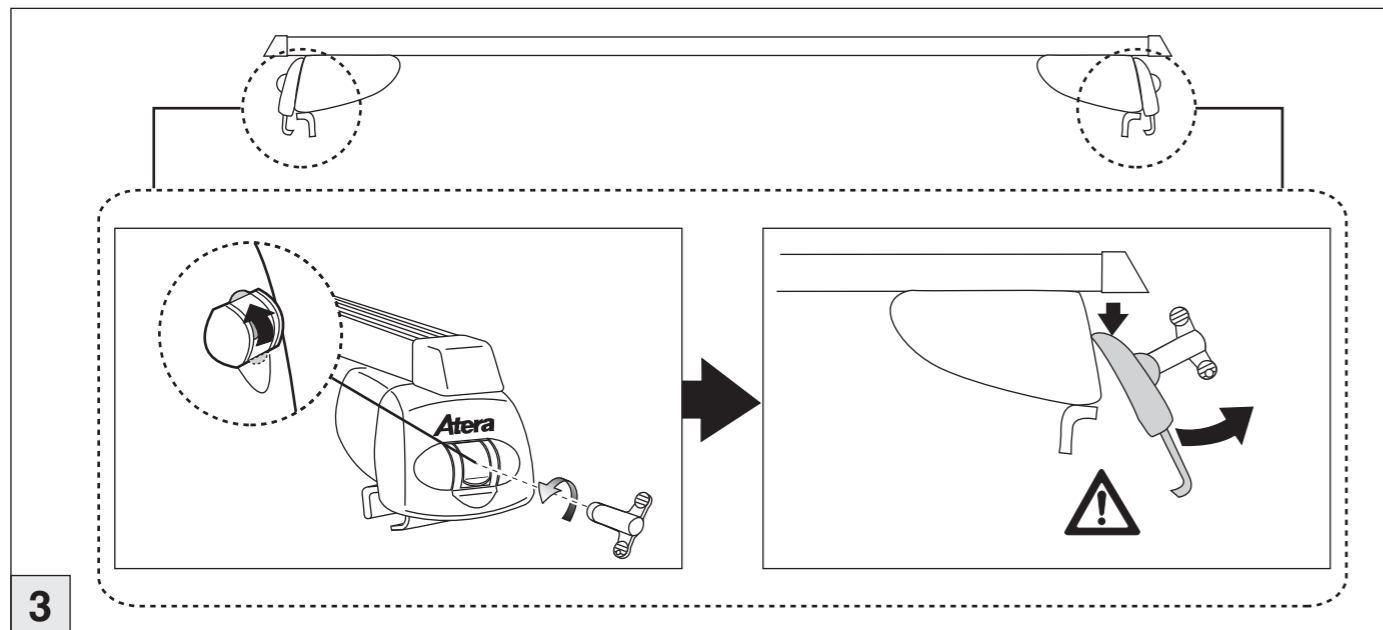
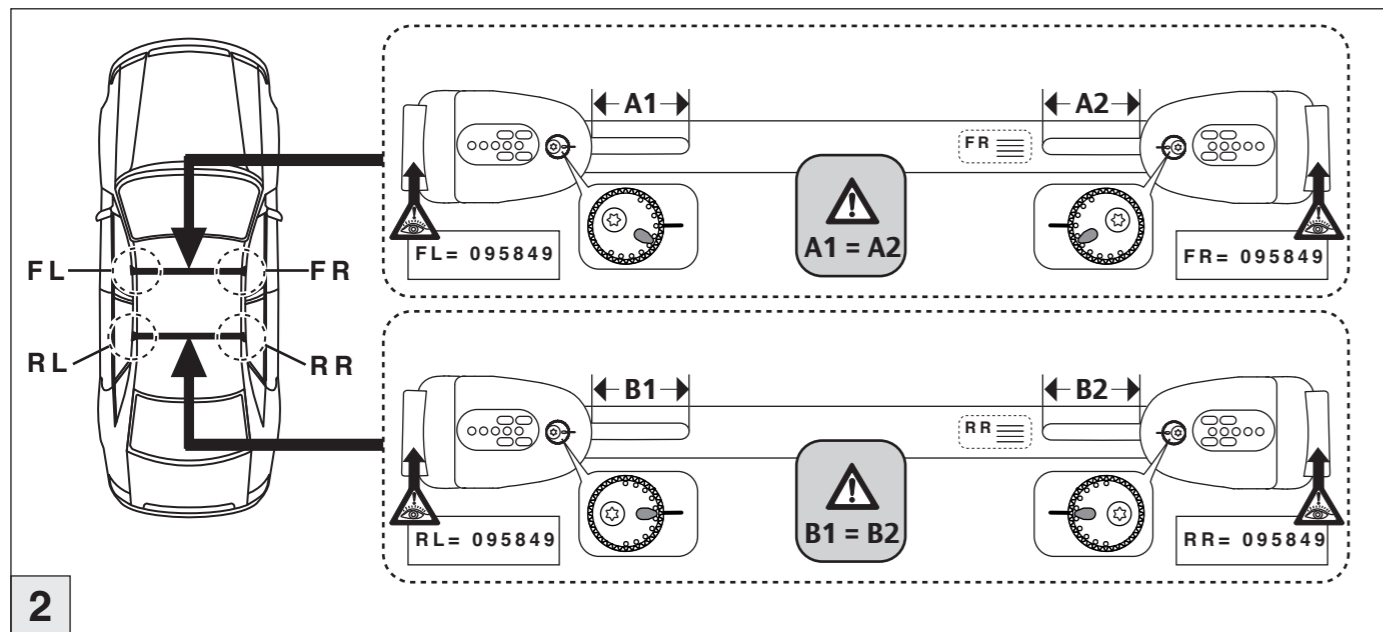
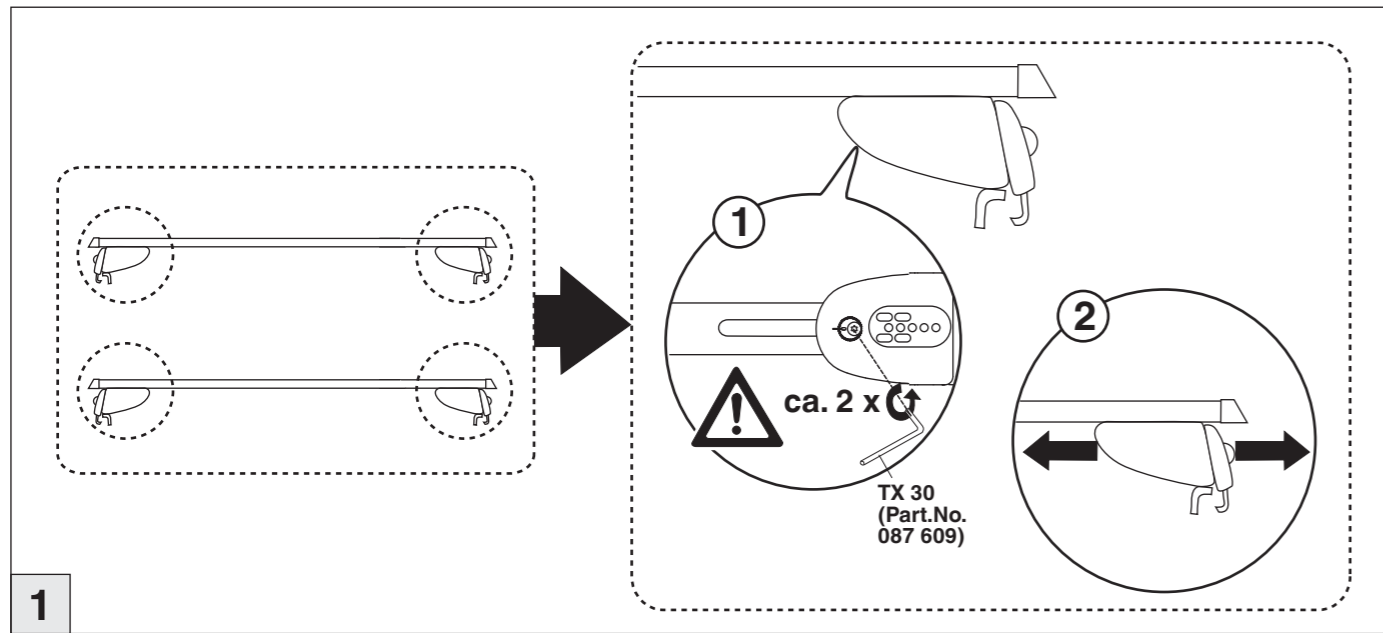
Atera SIGNO

Mercedes
E-Klasse T-Modell (S213)

10/2016–

Seat Leon ST
Seat Leon XT X_Perience

11/2013–
10/2014–



Atera SIGNO

Mercedes
E-Klasse T-Modell (S213)

10/2016–

Seat Leon ST
Seat Leon XT X_Perience

11/2013–
10/2014–

