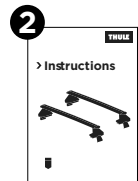
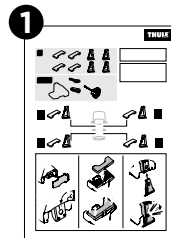
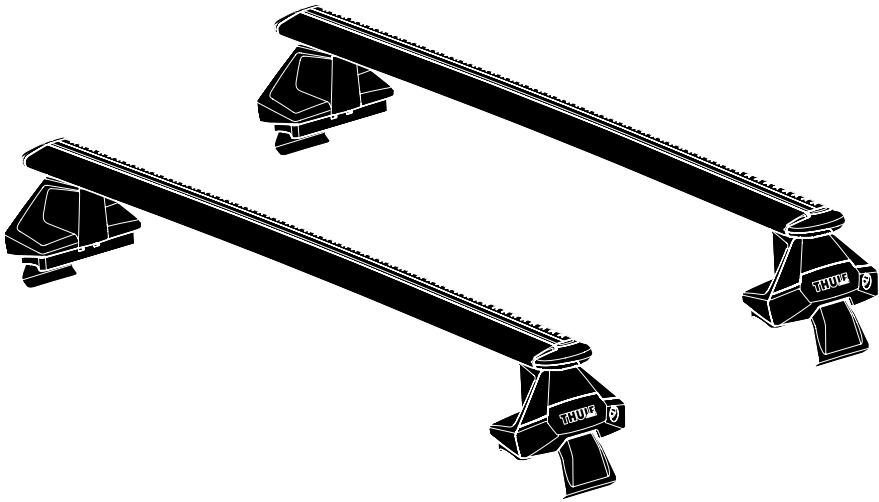


2



> Instructions

Thule Evo Clamp
7105



EN Roof mounted load carrier
 DE Lastenträger zur Dachmontage
 FR Barre de toit
 NL Dakdrager
 IT Barra portatutto da installare sul tetto
 ES Portaequipajes de techo
 PT Barra para montagem no tejadilho
 SV Takmonterad lasthållare
 DK Tagmonteret lastholder
 NO Takmontert lasteholder
 FI Katolle asennettava teline
 ET Katusele paigaldatav katuseraam
 LV Uz jumta uzstādāms kravas turētājs
 LT Ant stogo tvirtinamas krovinijų laikiklis
 PL Uchwyt na bagażnik bazowy montowany na dachu
 RU Багажник на крышу
 UK Багажник для даху
 BG Багажник, монтиран върху покрива
 CS Nosič pro montáž na střechu
 SK Strešný nosič
 SL Nosilec za strešni prtljažnik

HR/BIH Krovni nosač tereta
 RO Suport încărcătură montat pe acoperiș
 HU Tetőre szerelhető csomagszállító
 EL Σχάρα οροφής για μεταφορά φορτίου
 TR Araç üstüne bağlanan yük taşıyıcı

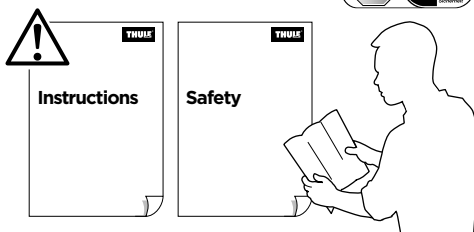
HE מנשא מטען לגג הרכב
 AR حامل نقل مثبت على السقف

ZH 顶置行李架
 JA ルーフマウント型ロードキャリア
 KO 루프 장착 화물 캐리어
 TH โครยัดของบรรทุกแบบติดตั้งบนหลังคา

CITY CRASH

Complies with ISO norm

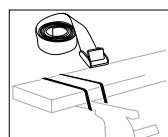
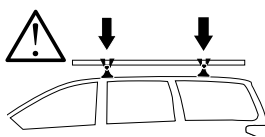
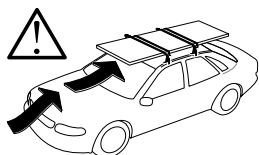
ISO 11154-E



> Mounting Tutorial

Thule Evo Clamp

THULE
SWEDEN

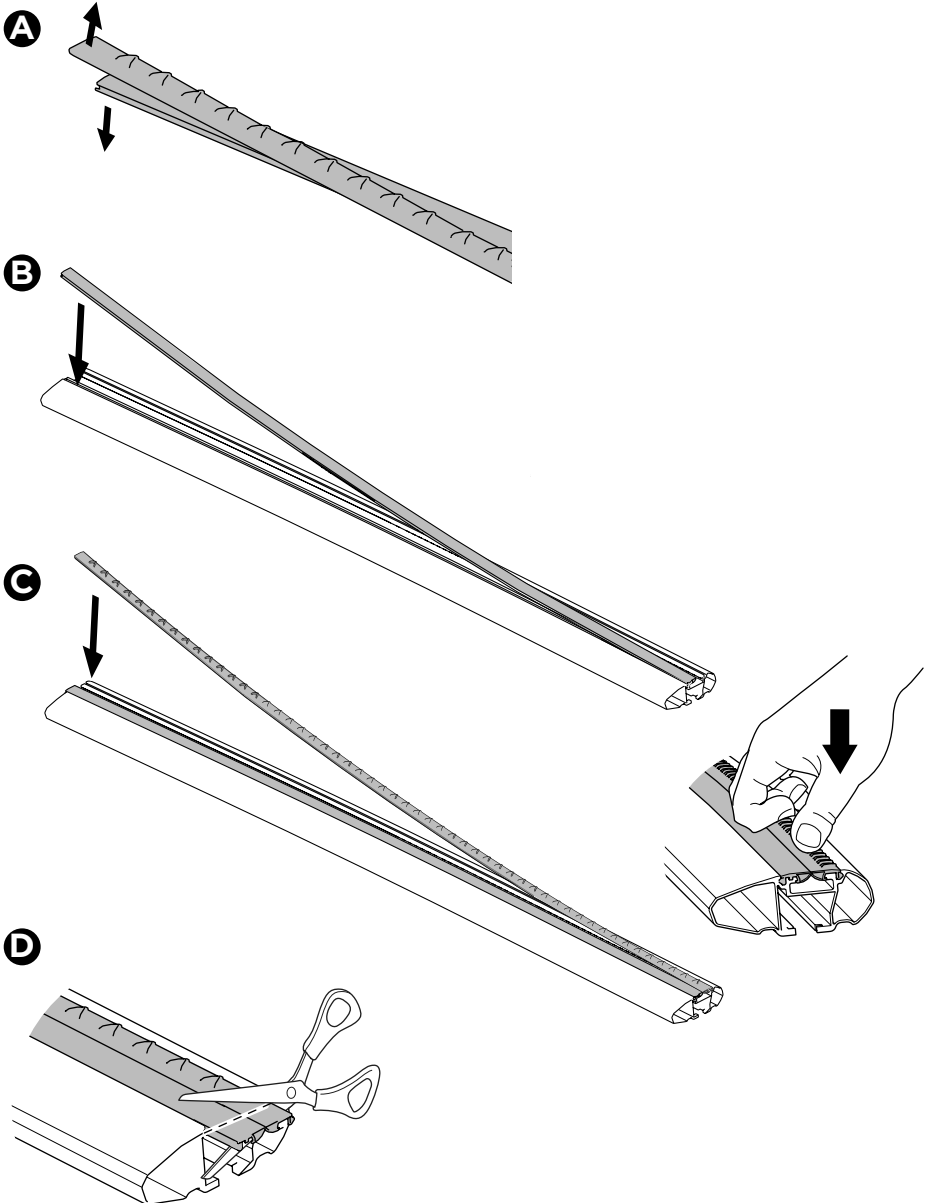


4

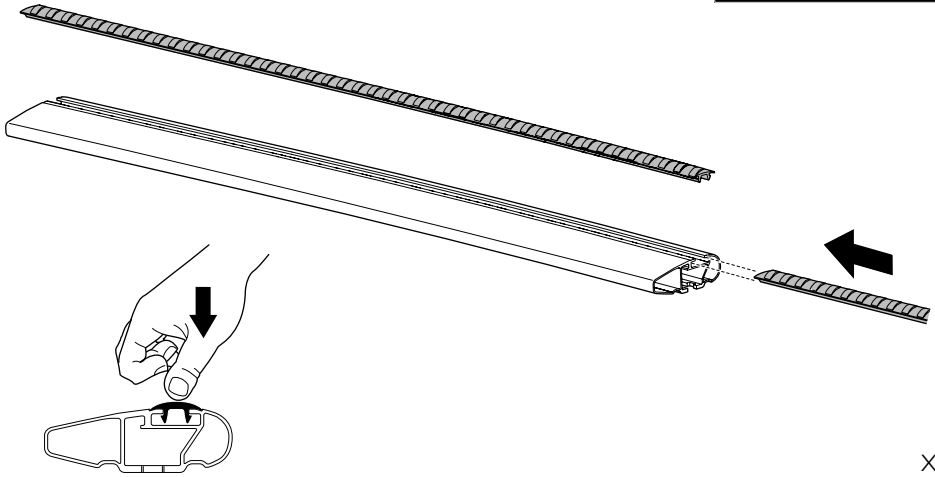
BAR

3

THULE
WingBar Evo



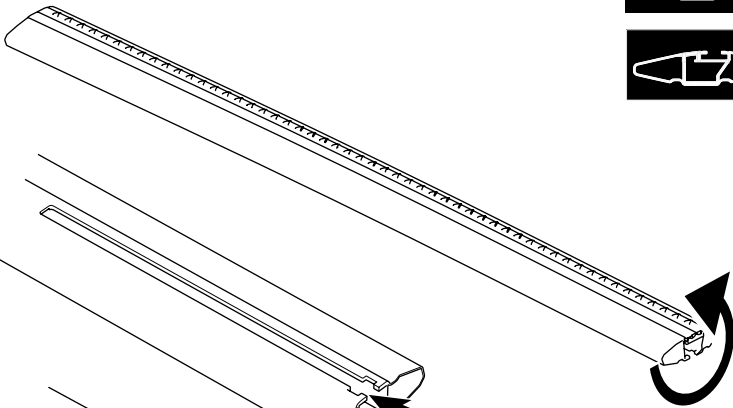
x2



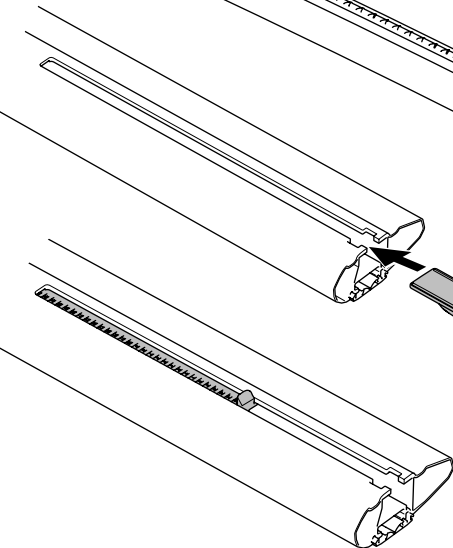
5



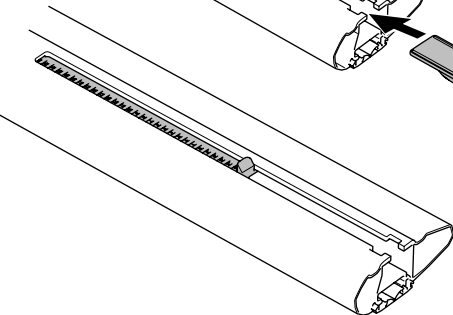
A



B



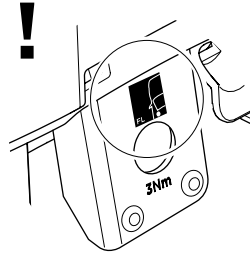
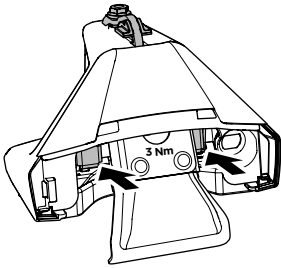
C



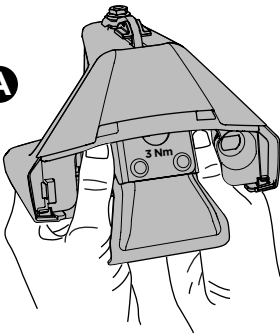
x4

6

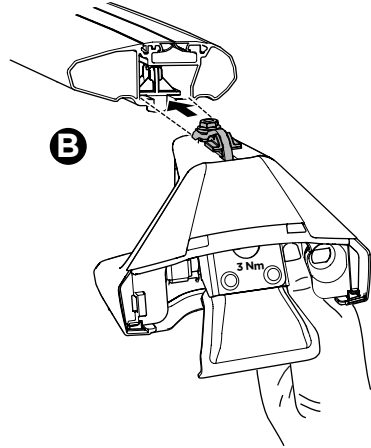
1 KIT + **2** FOOT PACK + BAR **3**



A

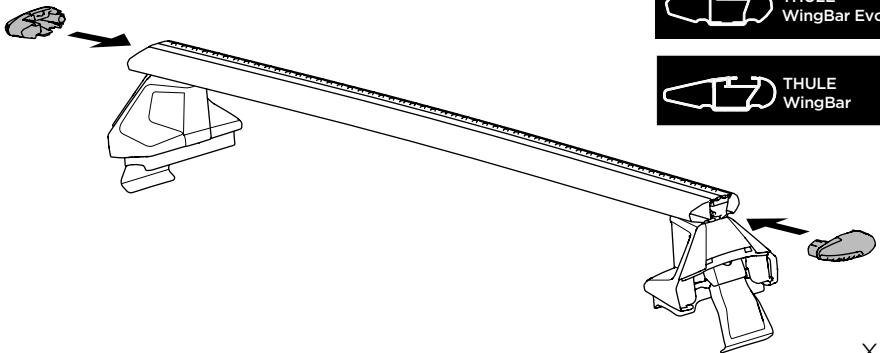


B

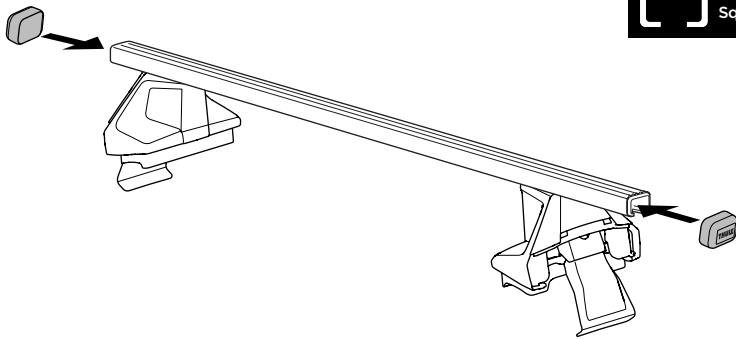


x4

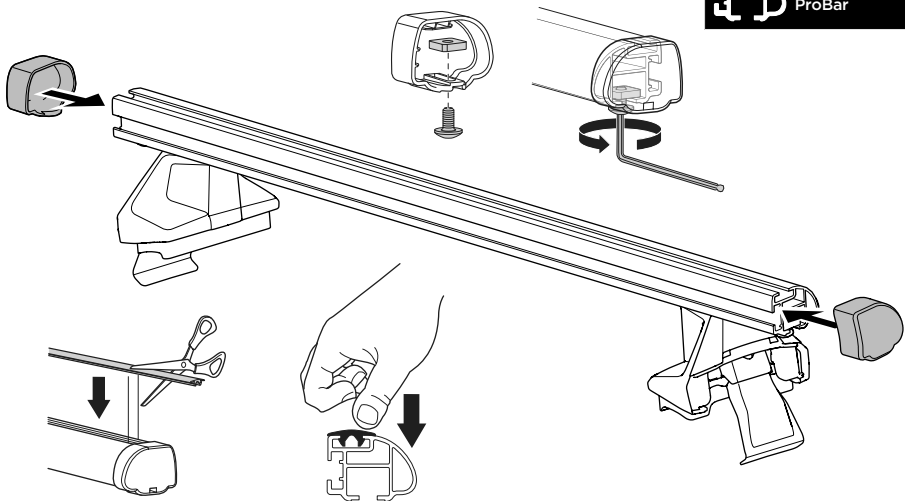
7



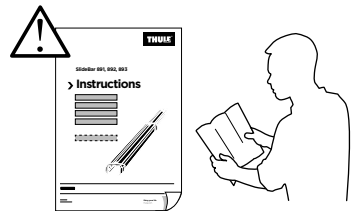
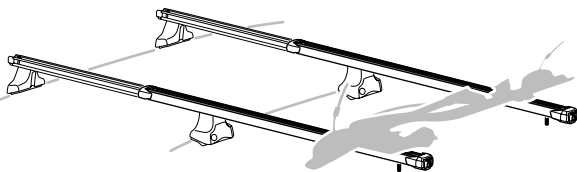
x2



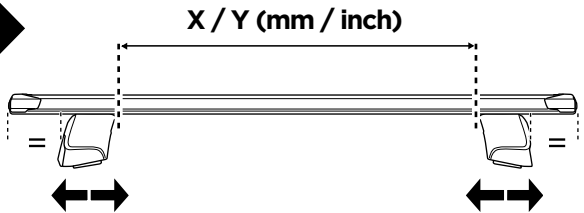
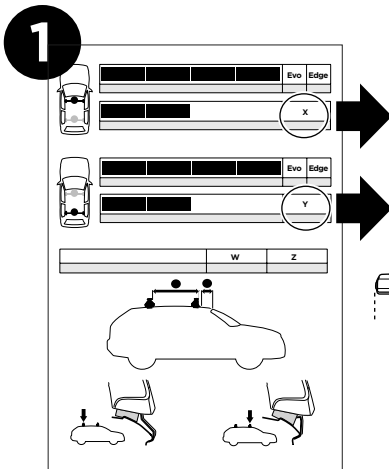
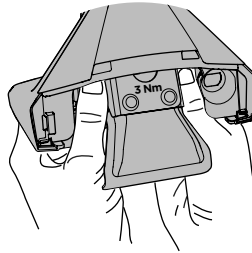
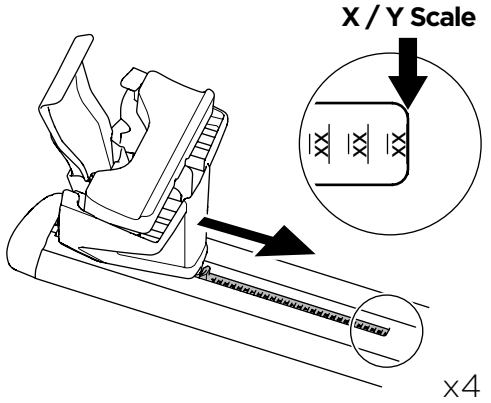
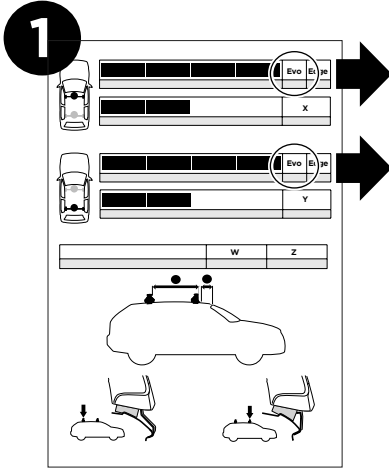
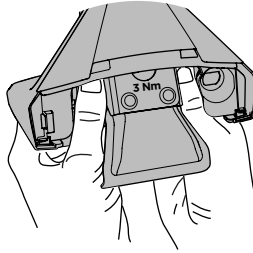
x2

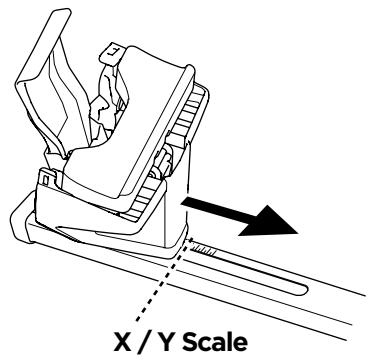
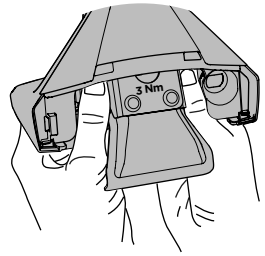
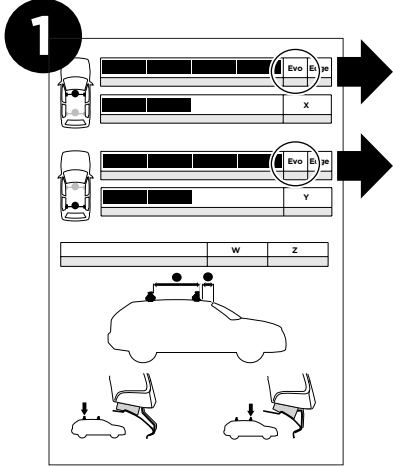


x2



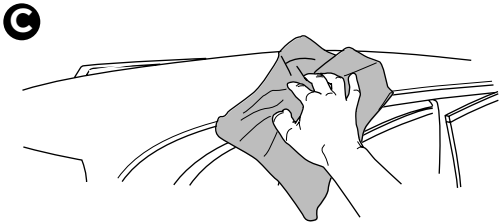
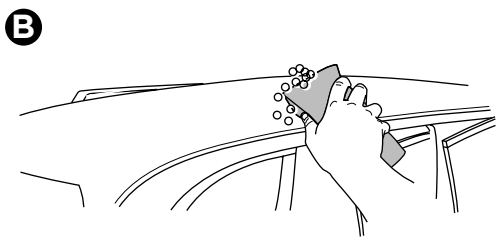
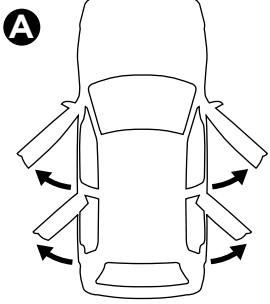
8



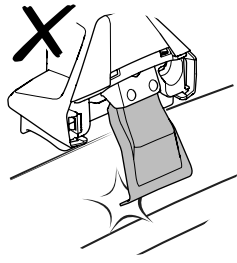
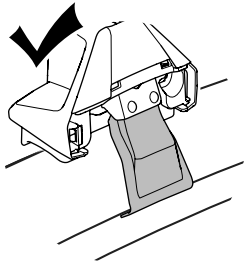
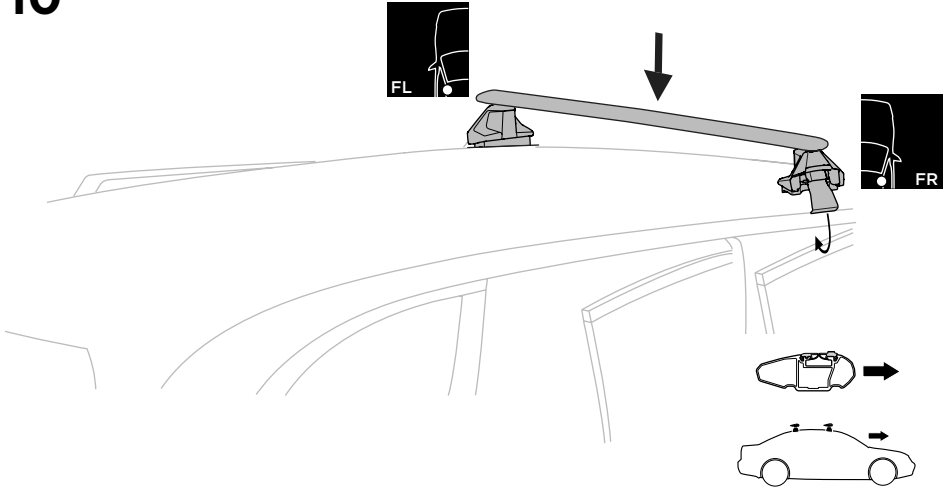


x4

9



10

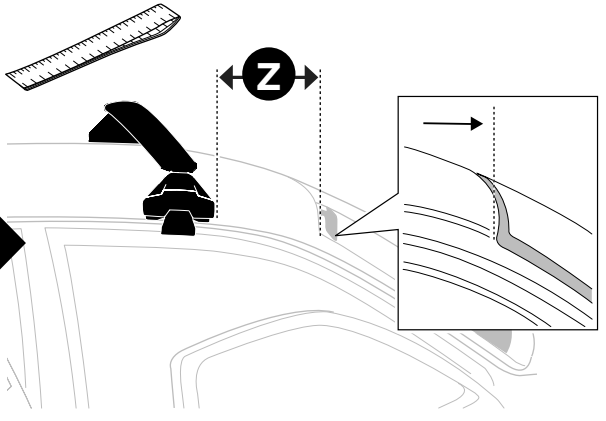


1

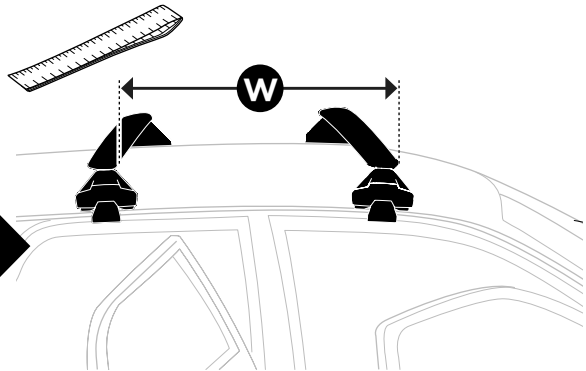
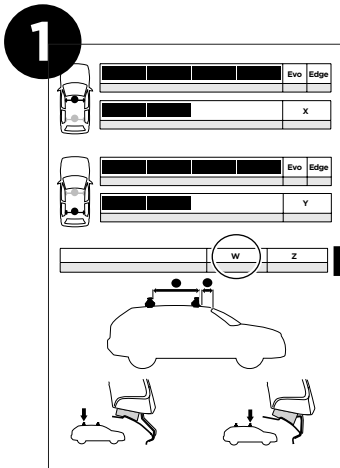
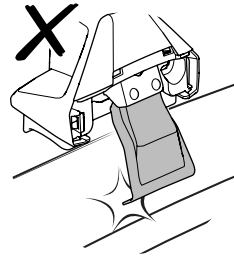
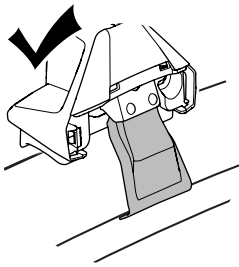
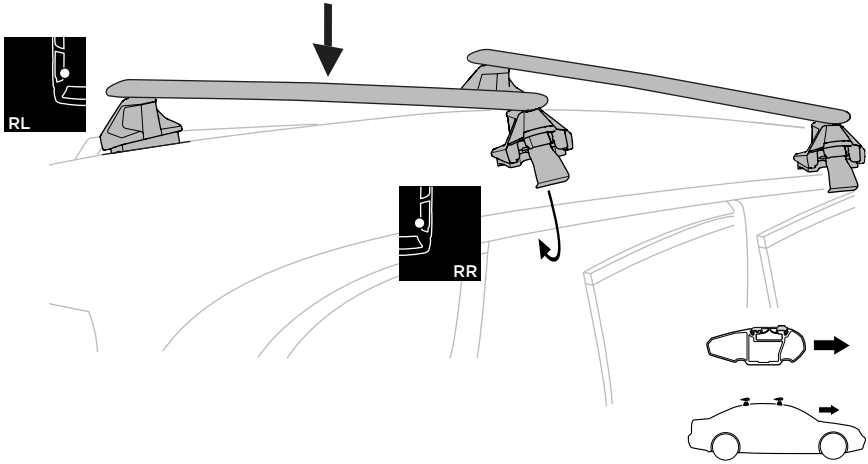
	Evo	Edge
	X	

	Evo	Edge
	Y	

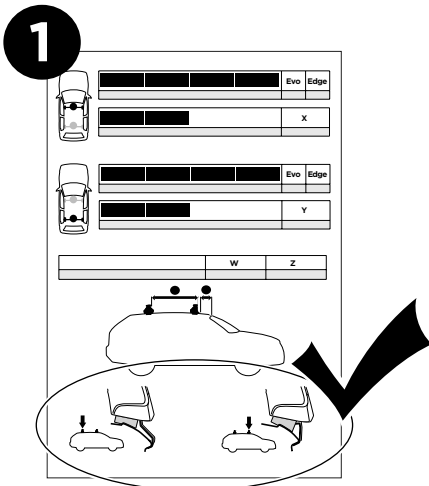
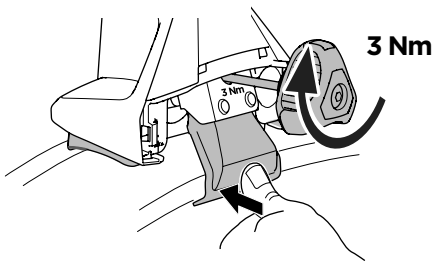
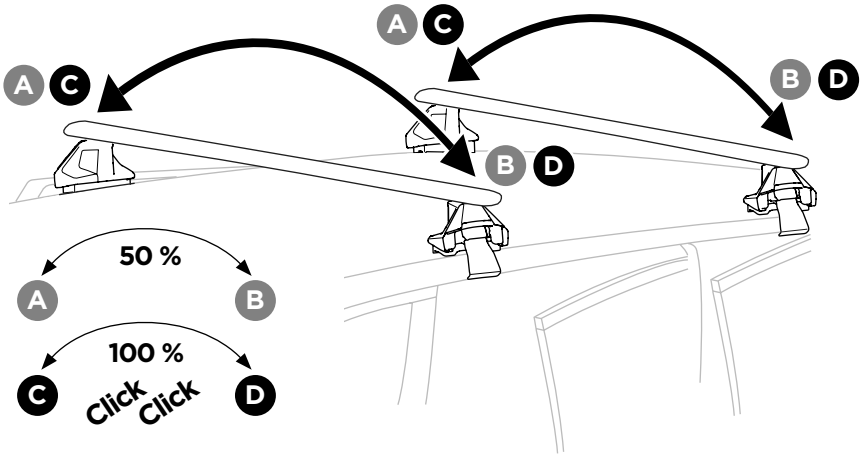
	W	Z
--	---	---



11



12

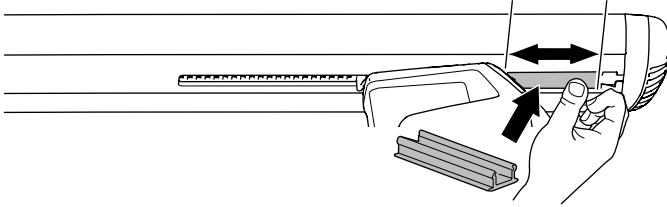
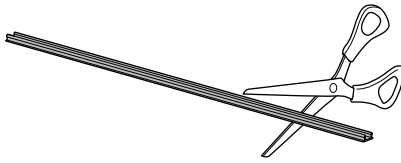


- EN** Tighten alternately
- DE** Die Schrauben abwechselnd anziehen
- FR** Serrer alternativement chaque côté
- NL** Afwisselend aan de linker- en de rechterkant aandraaien
- IT** Alternare il serraggio delle viti
- ES** Apretar alternativamente
- PT** Aperte alternadamente
- SV** Dra åt växelvis
- DK** Spænd skiftevis
- NO** Trekk til vekselvis
- FI** Kierrä vuorotellen
- ET** Pinguldage vaheldumisi
- LV** Pievelciet pamišus
- LT** Užsukinėkite pakaitomis
- PL** Śruby dokręcaj naprzemiennie
- RU** Затягивайте попеременно
- UK** Затягти по чергово
- BG** Затегнете последователно
- CS** Pokręťta багаžníka dokręcaj dokręcaj naprzemiennie.
- SK** Doťahujte striedavo
- SL** Privijajte izmenično
- HR/BiH** Naizmjenično zategnite
- RO** Strângeți alternativ
- HU** Egy mástól függetlenül szorítandó
- EL** Σφιγγετε εναλλάξ
- TR** Dönüşümlü sıkın

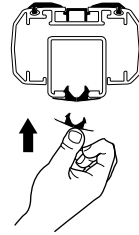
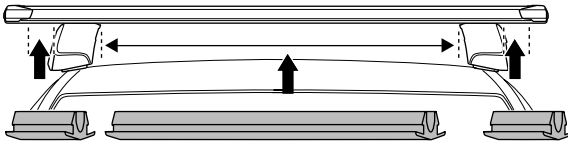
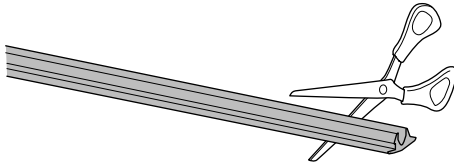
إحكام الربط بالتناوب **AR**
תזק לסירוקן **HE**

- ZH** 交替拧紧
- JA** 左右交互に締めつけてください
- KO** 번갈아 조이기
- TH** ขั้นนึนแบบสลับ

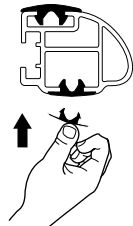
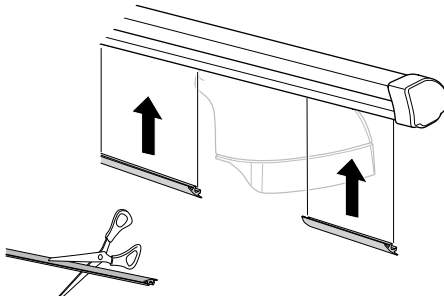
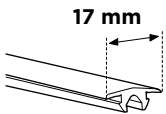
13



x4

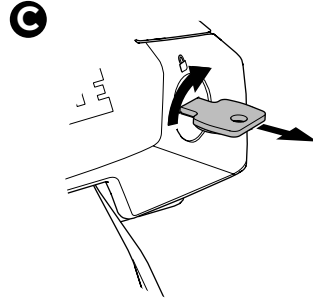
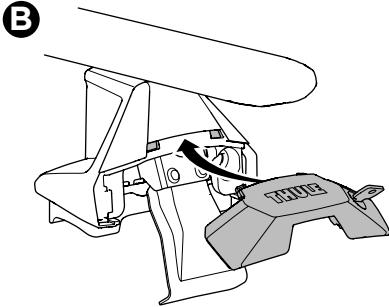
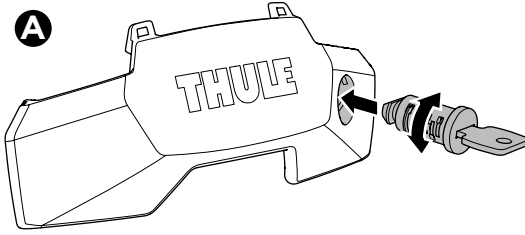


x2



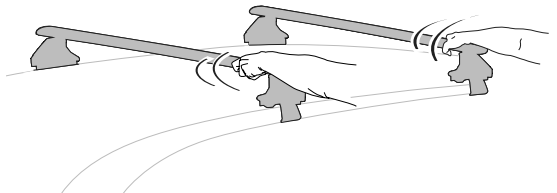
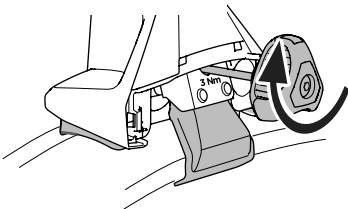
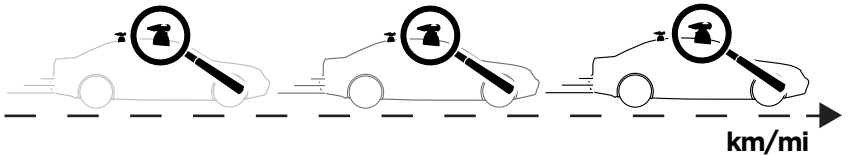
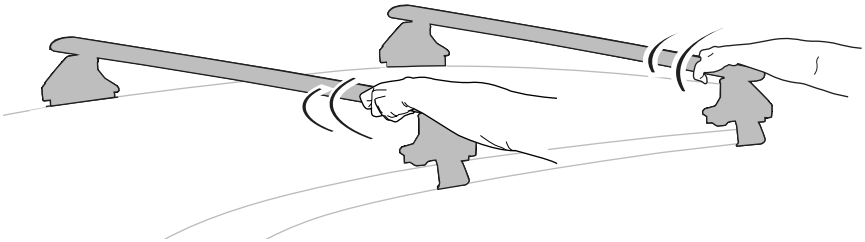
x2

14



x4

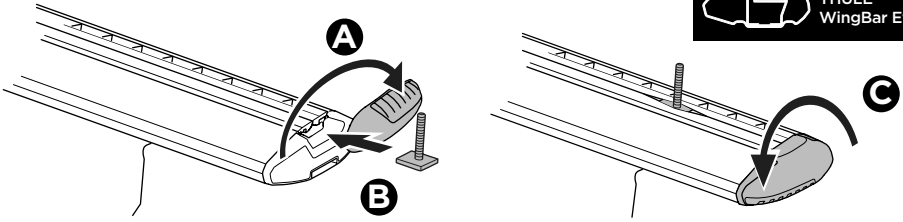
15



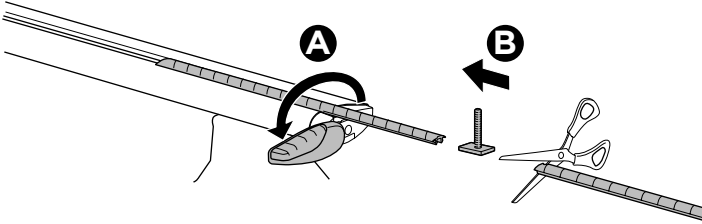
i



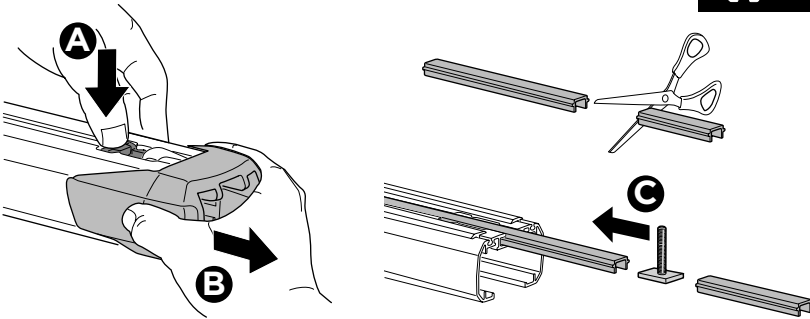
THULE
WingBar Evo



THULE
WingBar



THULE
SlideBar



THULE
ProBar

