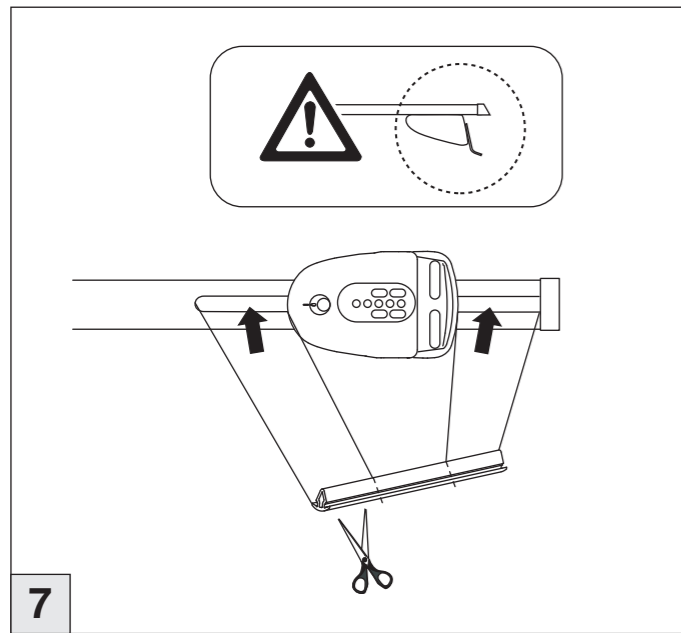
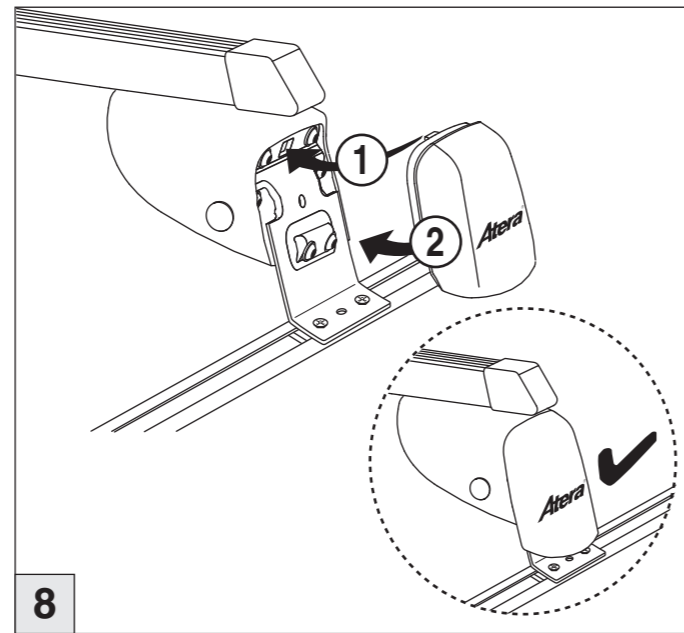


Atera® SIGNO

Lancia Phedra 2002-
Citroen C8 2002-

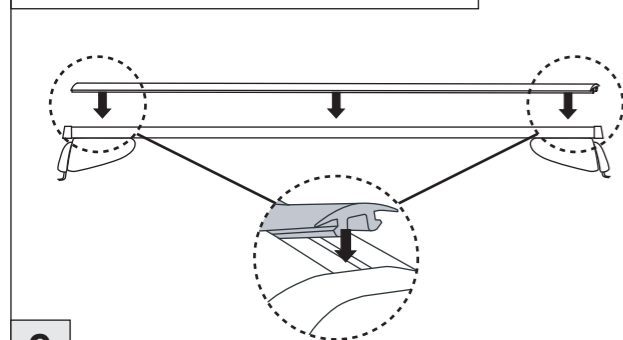


7

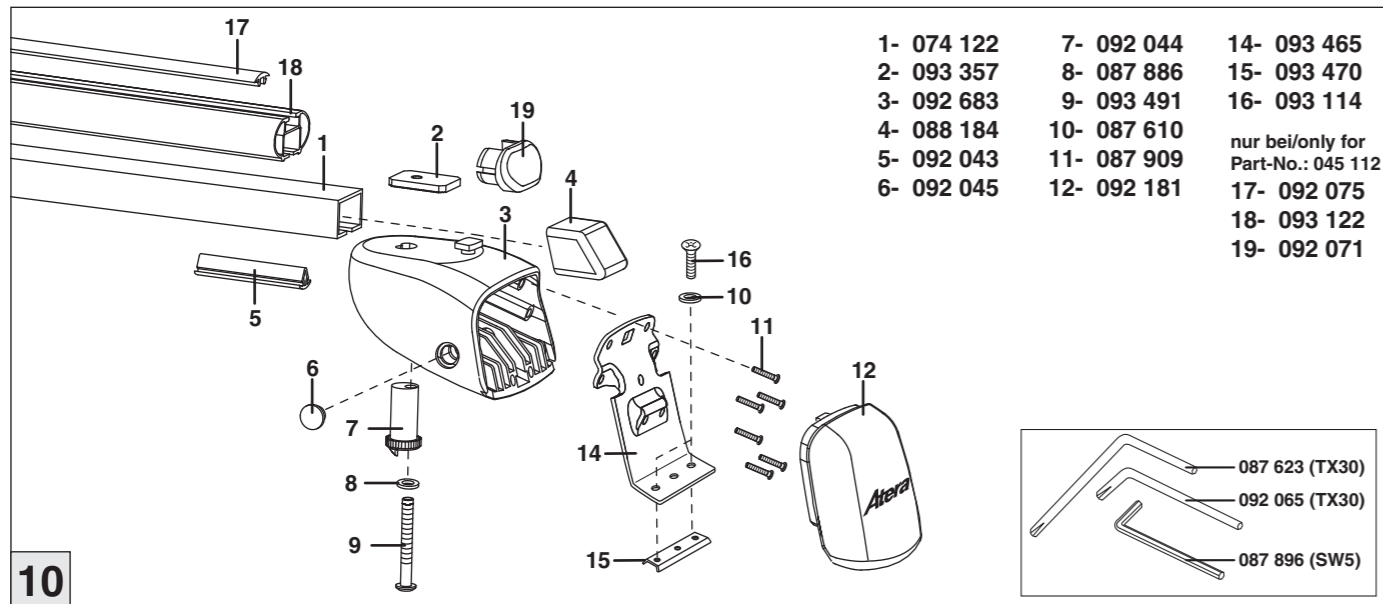
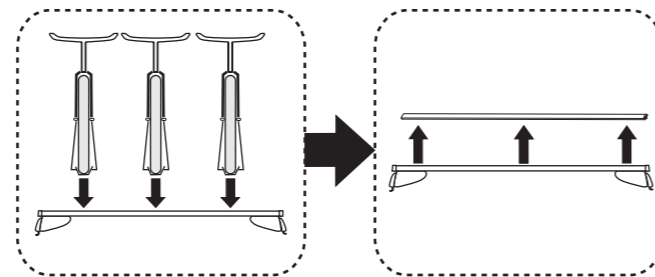


8

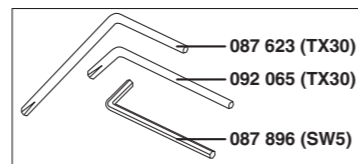
nur bei / only for Part-No.: 045 112



9



10



Atera® SIGNO

Lancia Phedra 2002-
(mit C-Schiene / with C-rail)

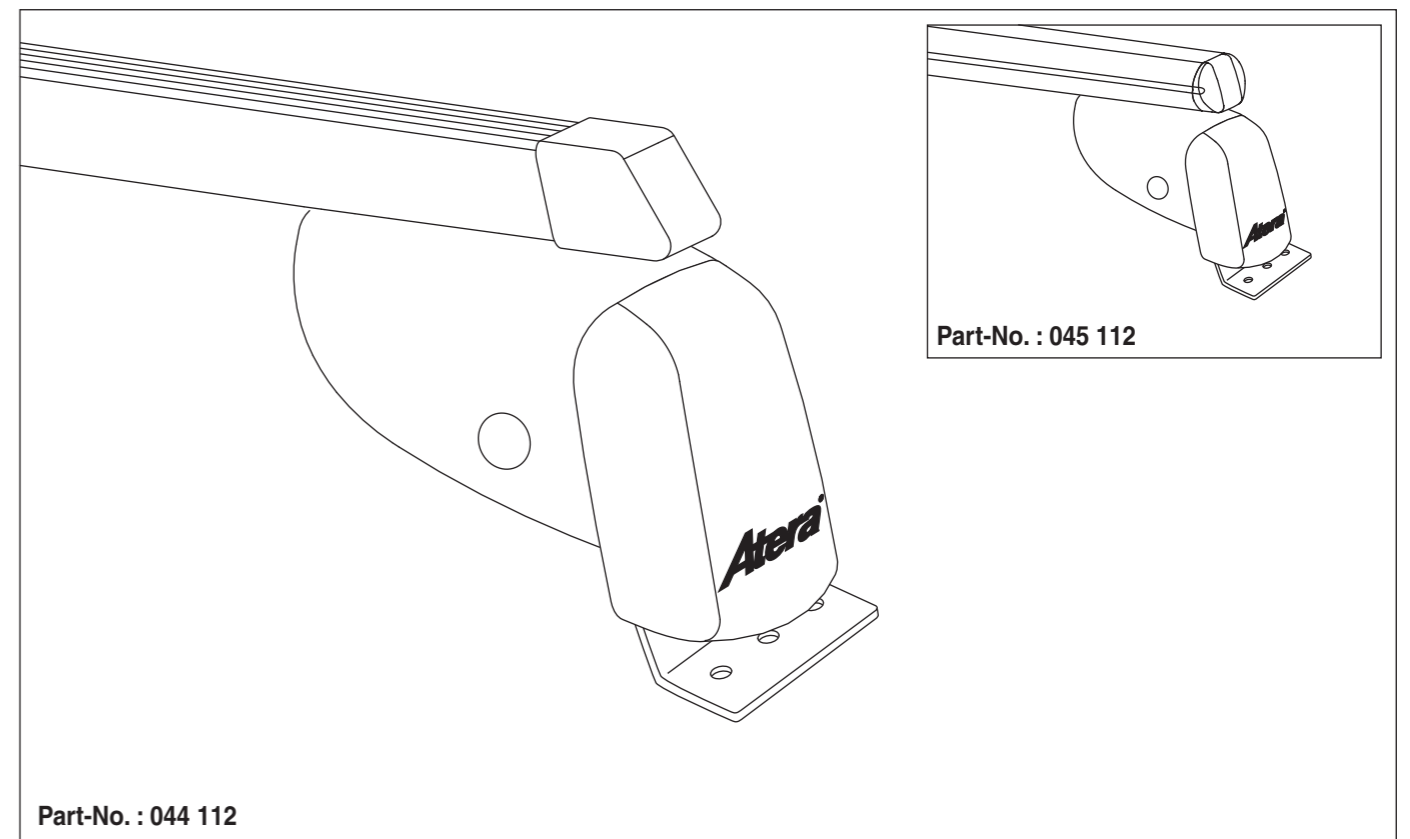
Citroen C8 2002-
(mit C-Schiene / with C-rail)

Fiat Ulysee 2002-
(mit C-Schiene / with C-rail)

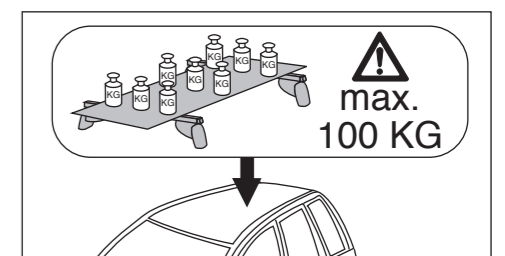
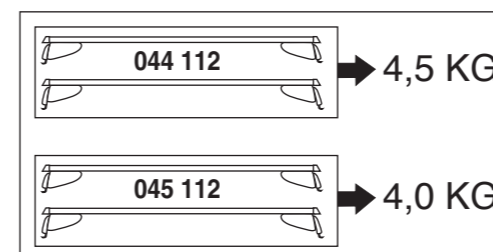
Peugeot 807 2002-
(mit C-Schiene / with C-rail)

Part-No. : 044 112

Part-No. : 045 112



Part-No. : 044 112



Atera
MADE IN GERMANY

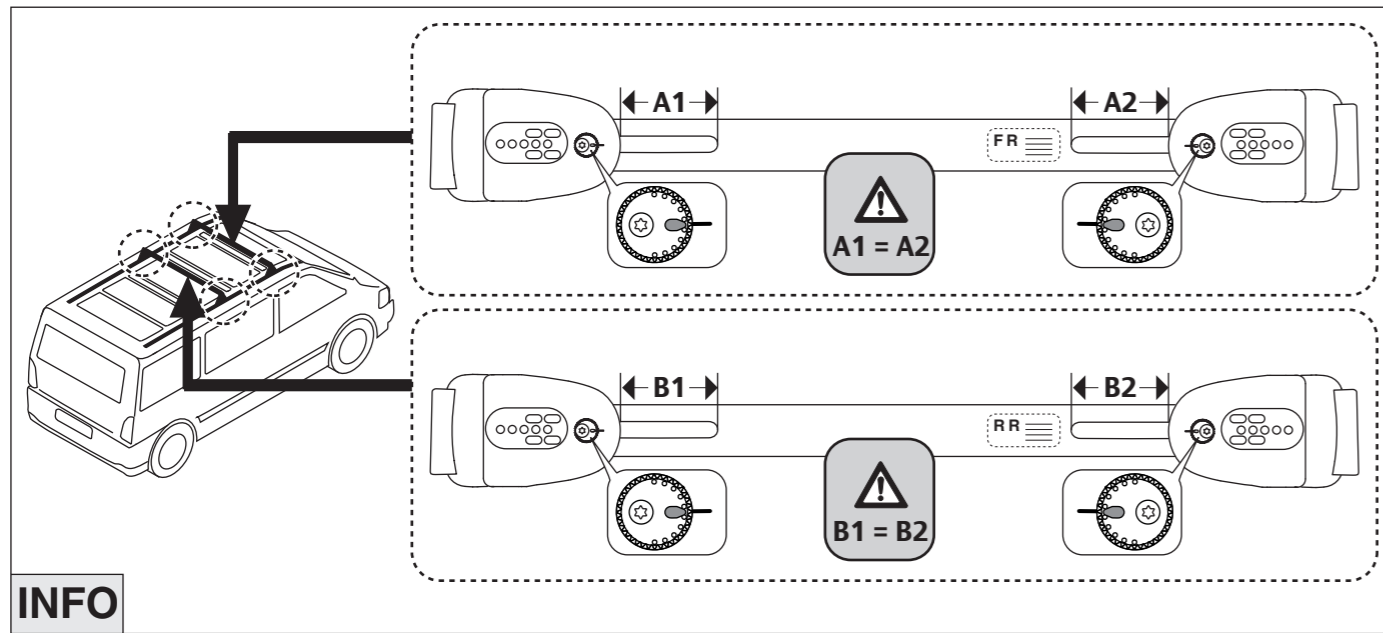
Atera GmbH
Im Herrach 1
D-88299 Leutkirch
Servicetelefon: 0180-50 000 89
(14 ct/Min. aus dem dt. Festnetz)
E-Mail: info@atera.de

Atera® SIGNO

Lancia Phedra 2002-
Citroen C8 2002-

Atera® SIGNO

Fiat Ulysee 2002-
Peugeot 807 2002-



INFO

