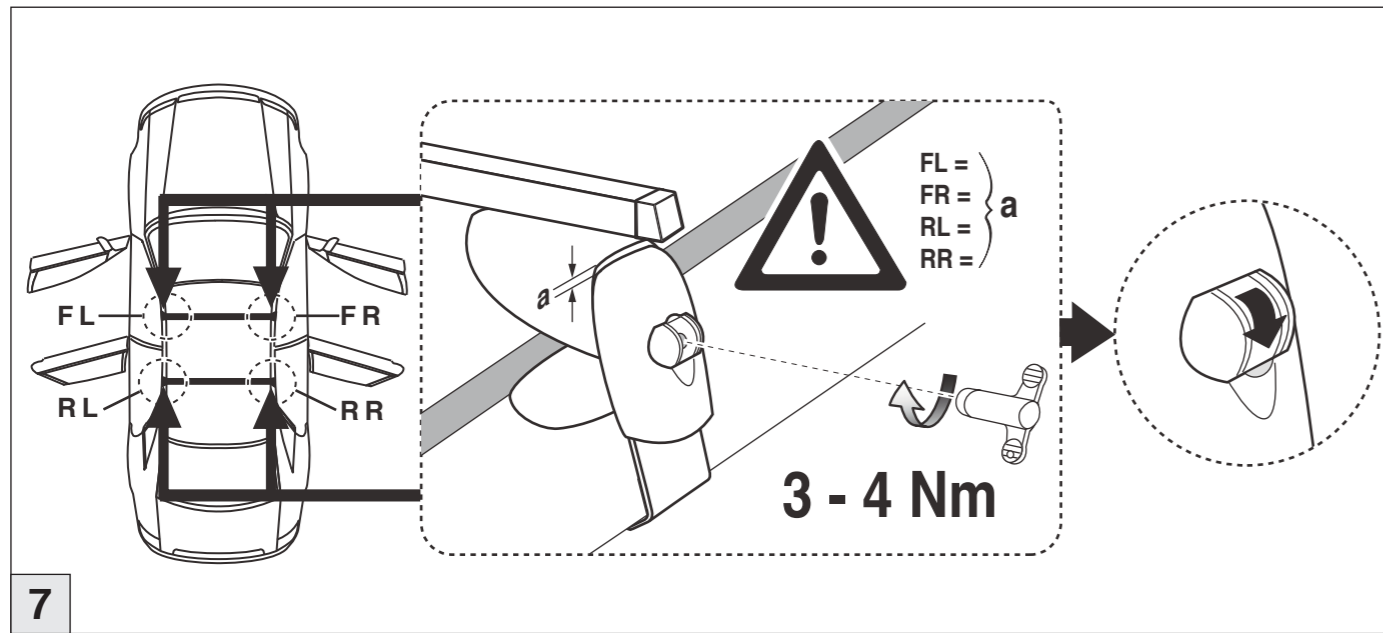
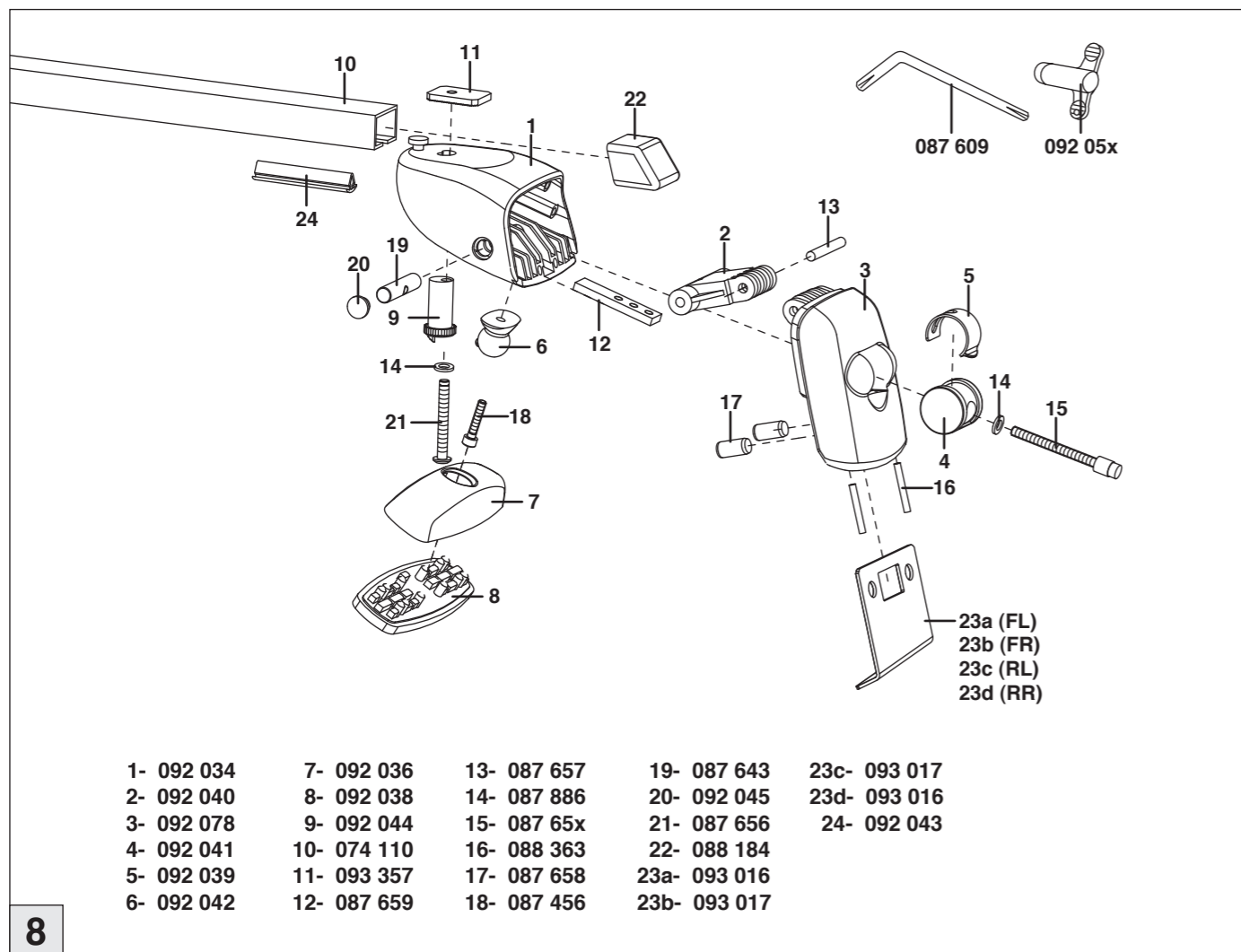


Atera SIGNO

Kia
Picanto 2004-



7



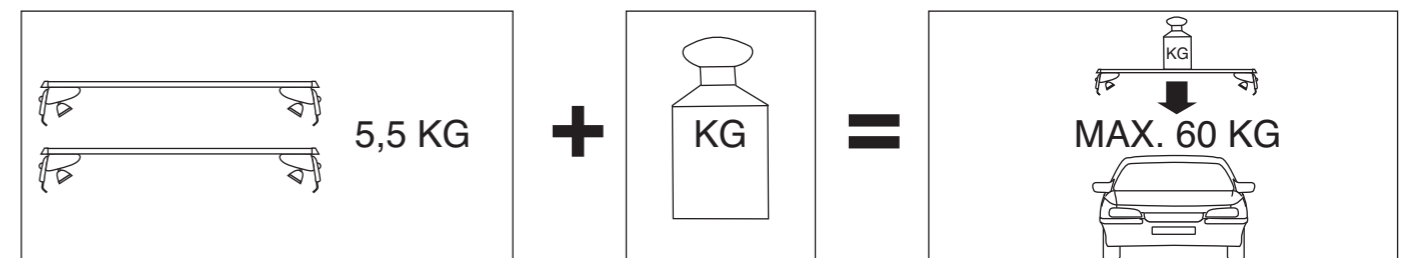
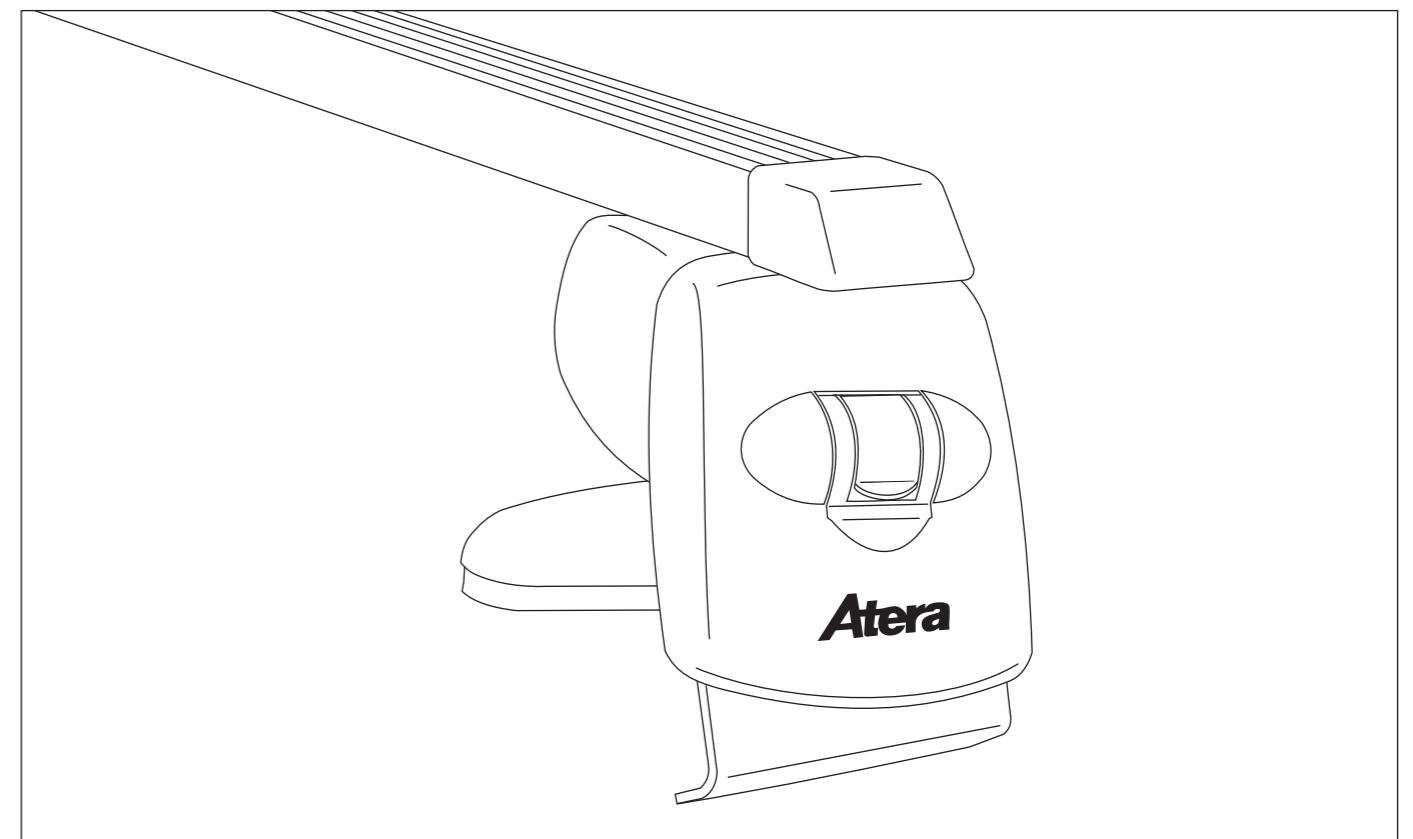
8

Atera
MADE IN GERMANY

Atera GmbH
Im Herrach 1
D-88299 Leutkirch
Servicetelefon: 0180-50 000 89
(14 ct/Min. aus dem dt. Festnetz)
E-Mail: info@atera.de

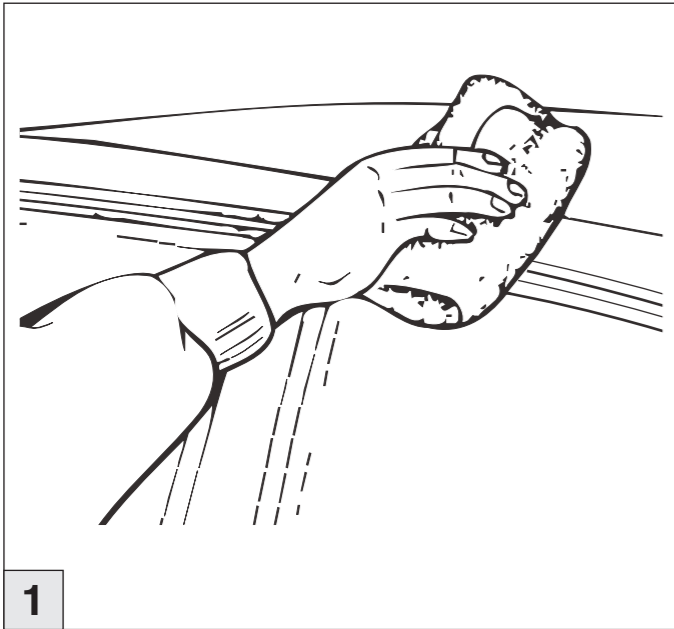
Atera SIGNO

Kia
Picanto 2004-05/2011
Part-No. : 044 055

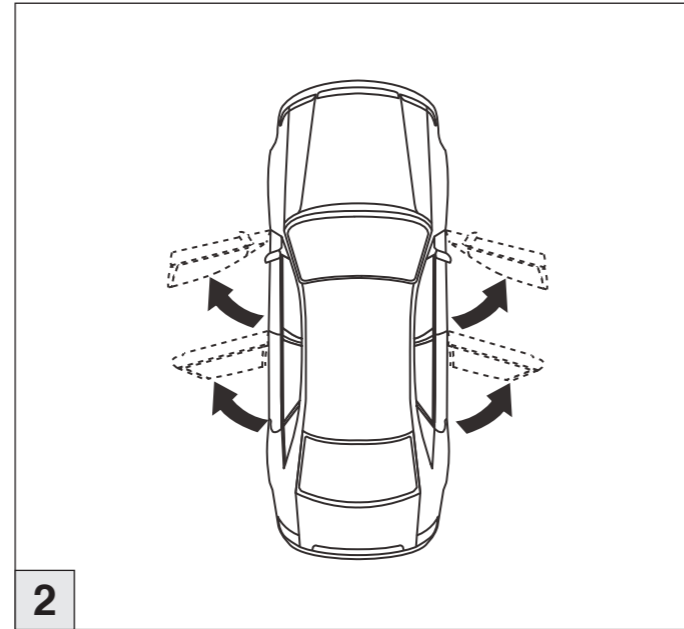


Atera SIGNO

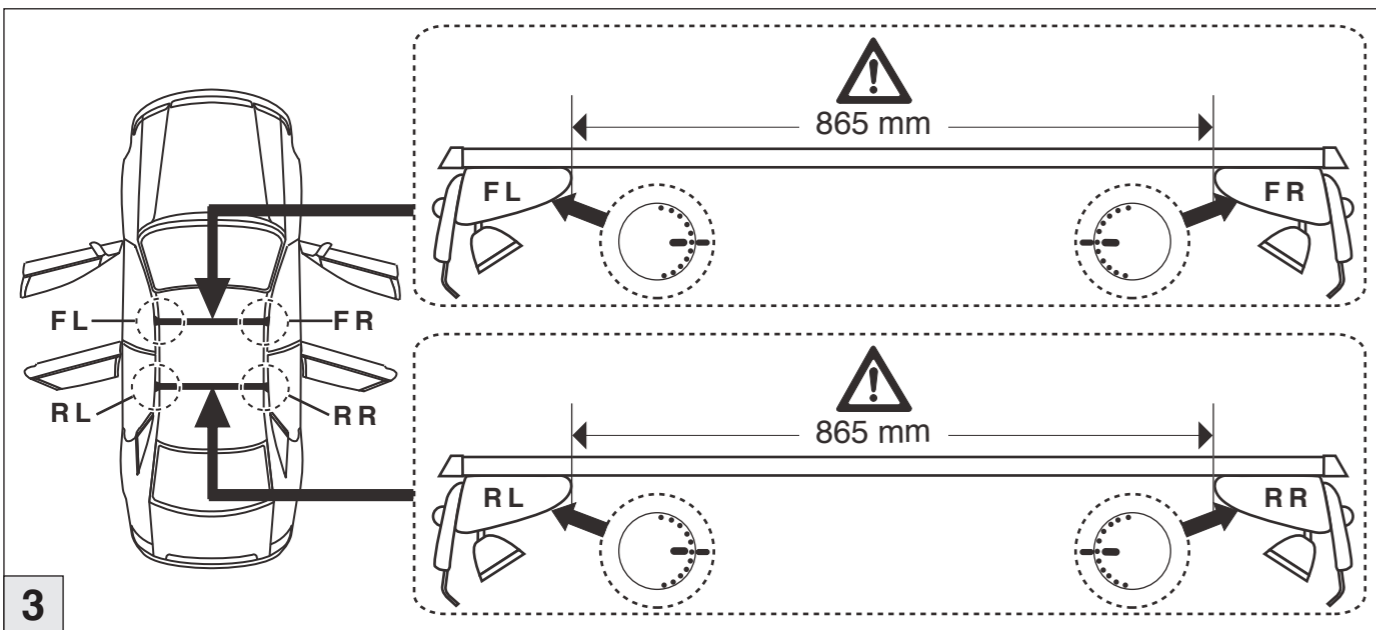
Kia
Picanto 2004-



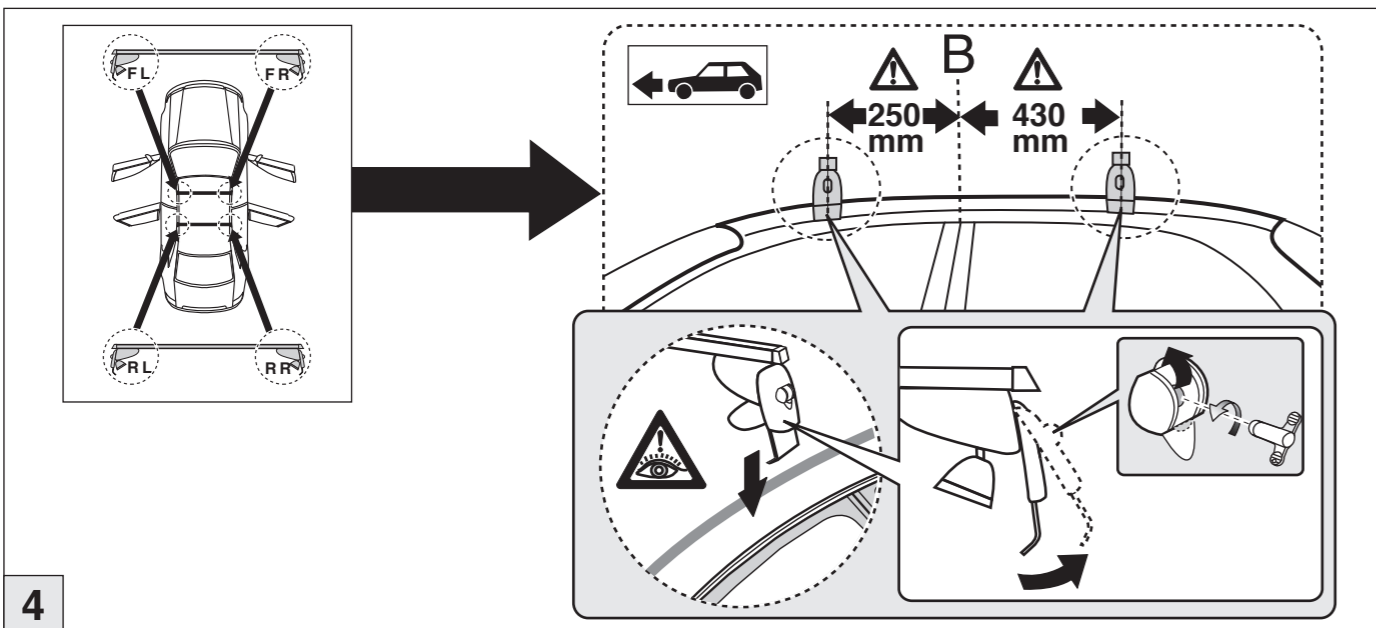
1



2



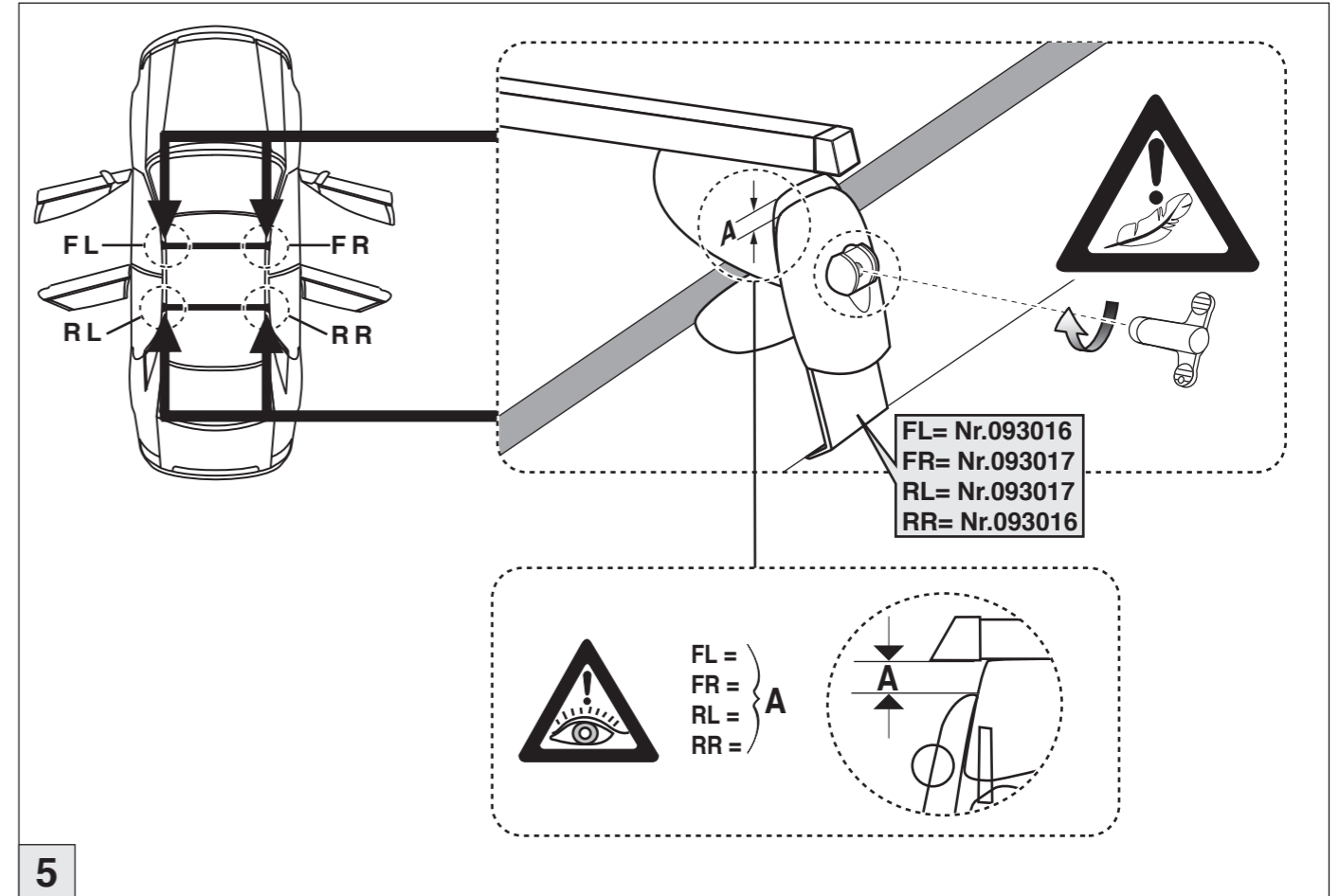
3



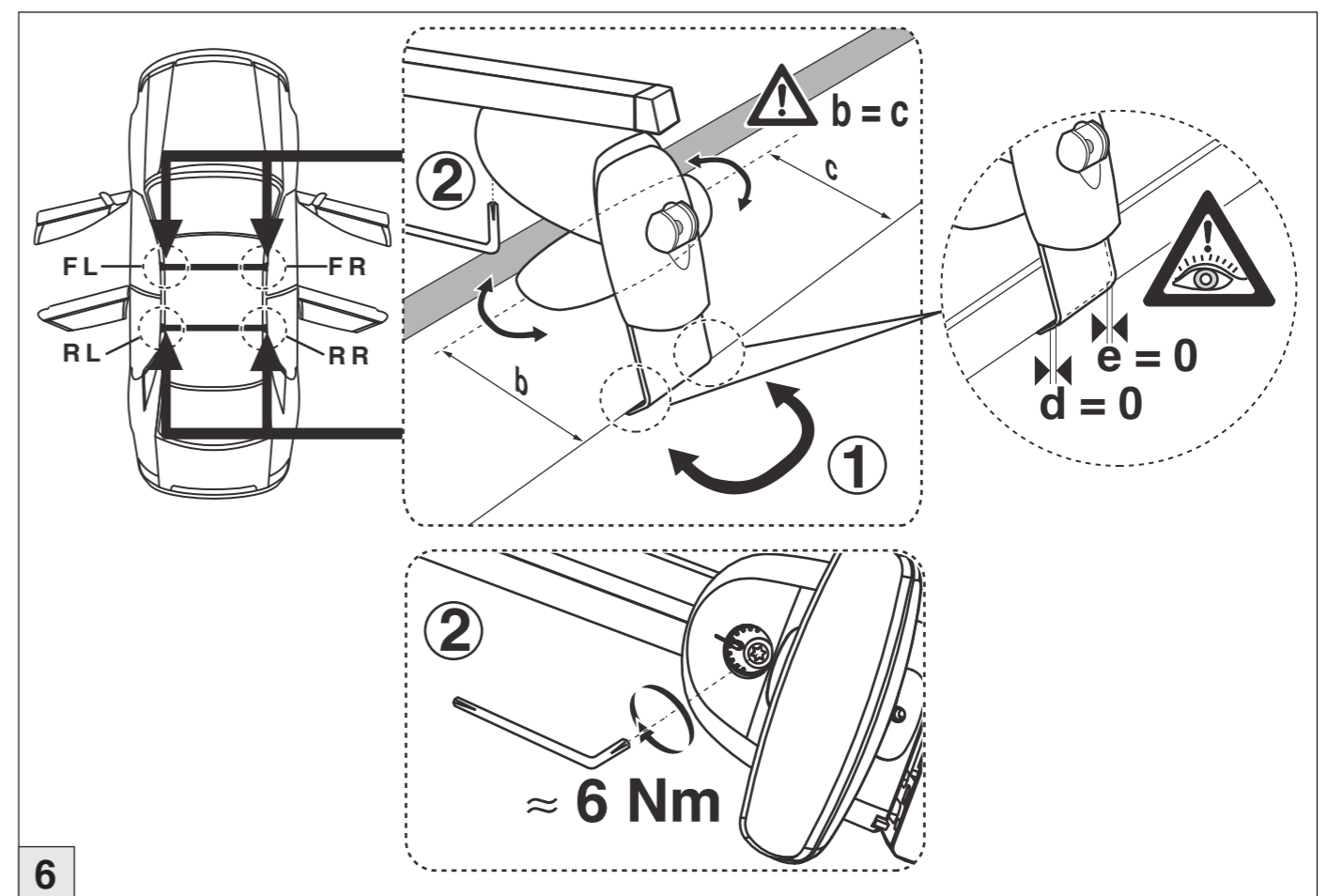
4

Atera SIGNO

Kia
Picanto 2004-



5



6