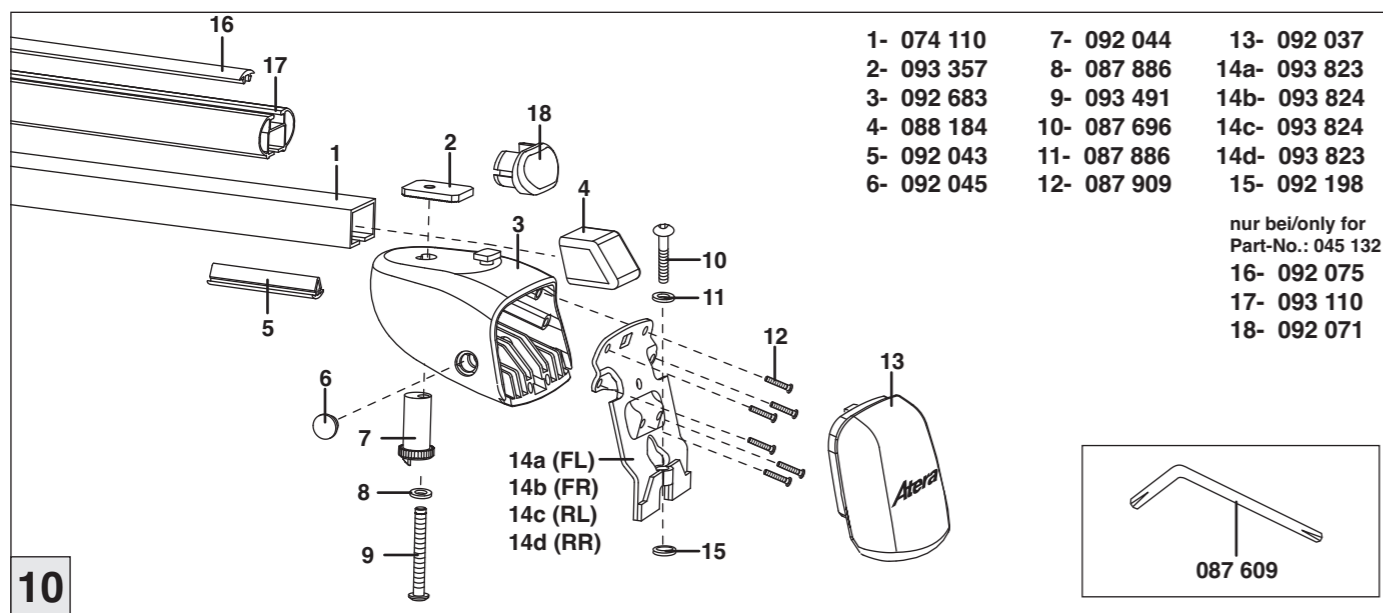
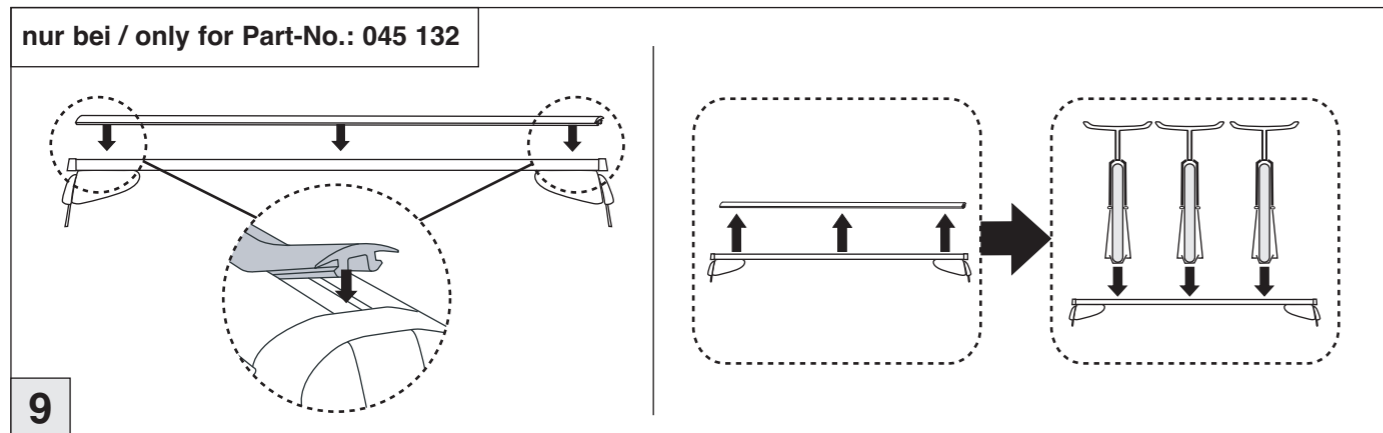
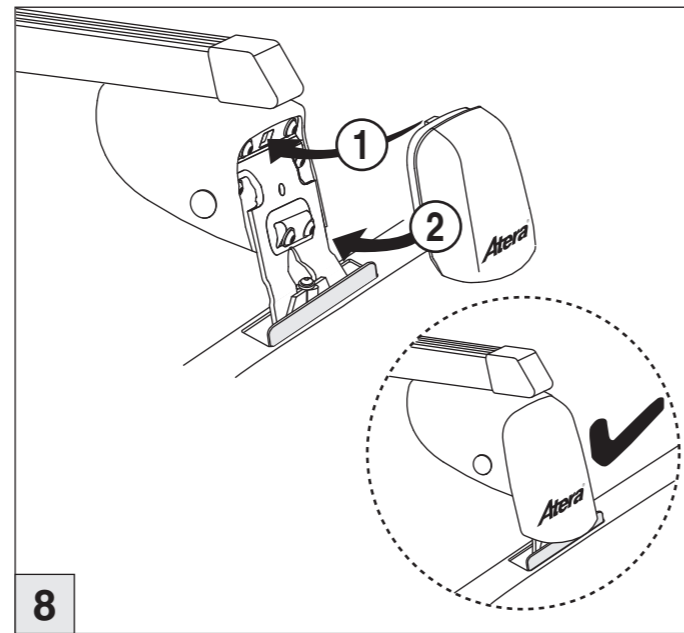
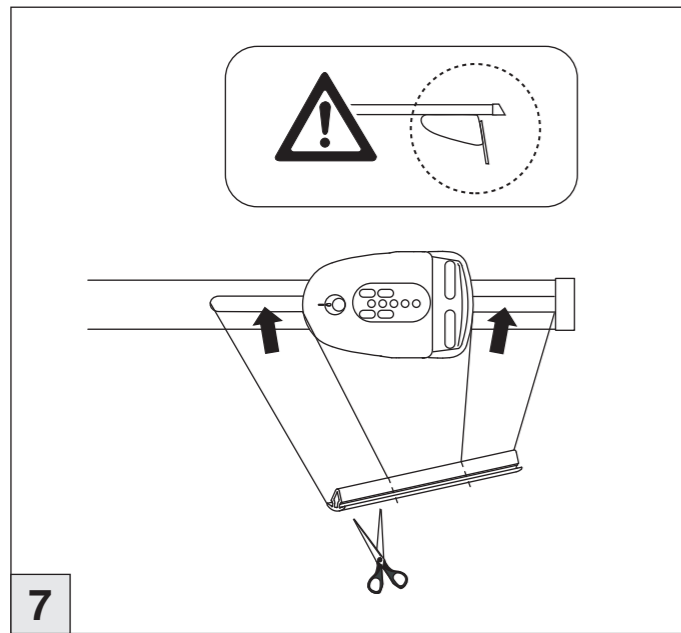


Atera SIGNO

Mercedes Benz A-Klasse (W169)
3+5 türig/doors/portes 2004-09/2012

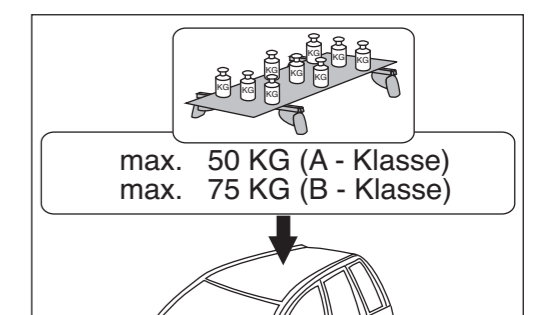
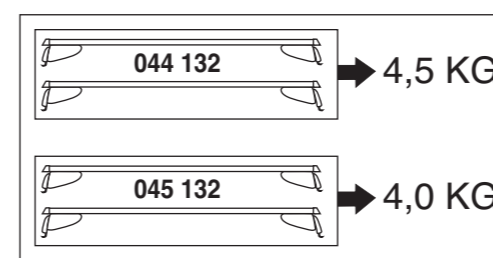
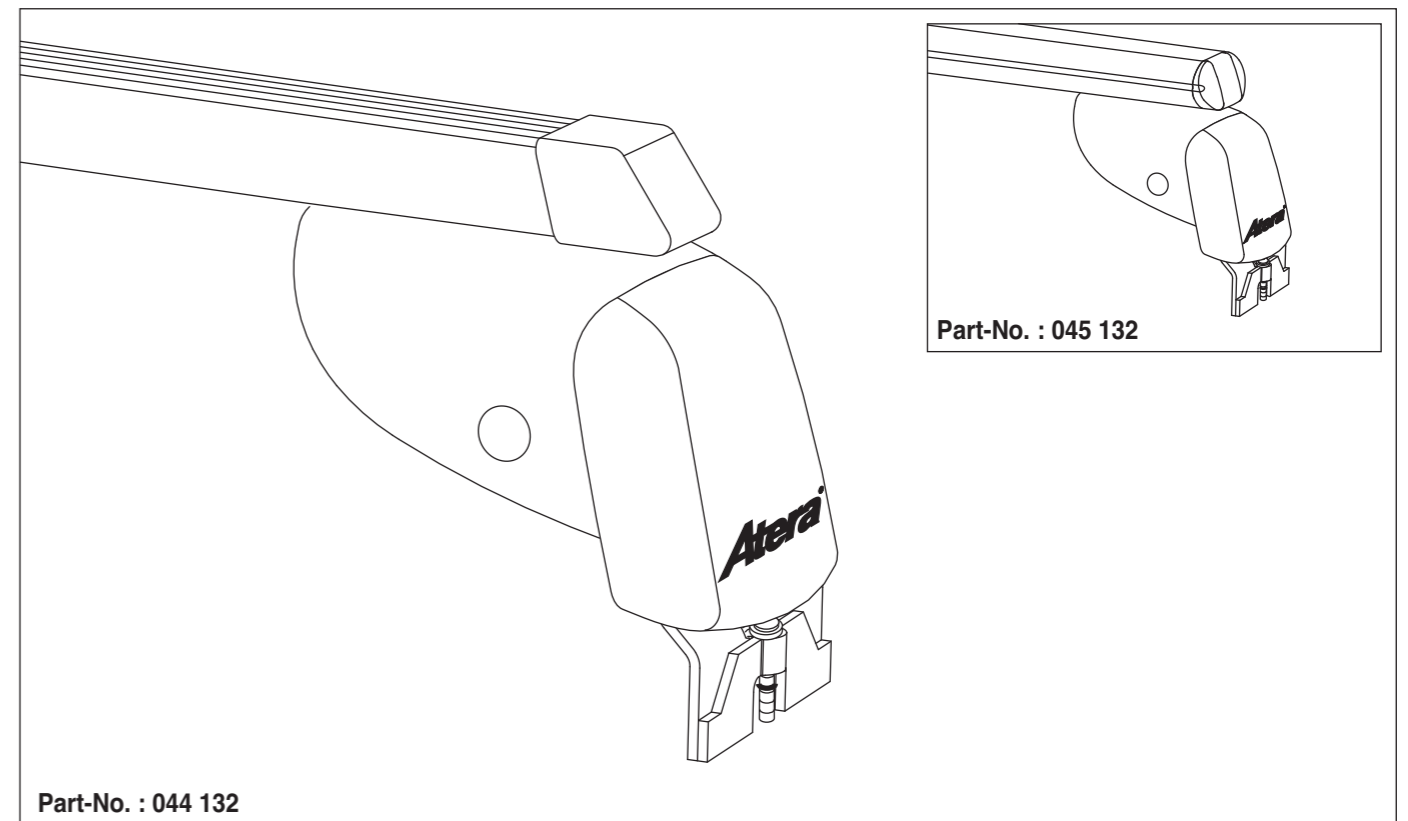
Mercedes Benz
B-Klasse (T245) 2005-11/2011



Atera SIGNO



Mercedes Benz
A-Klasse (W169) 2004-09/2012
(3+5 türig/doors/portes)
B-Klasse (T245) 2005-11/2011
Part-No. : 044 132
Part-No. : 045 132



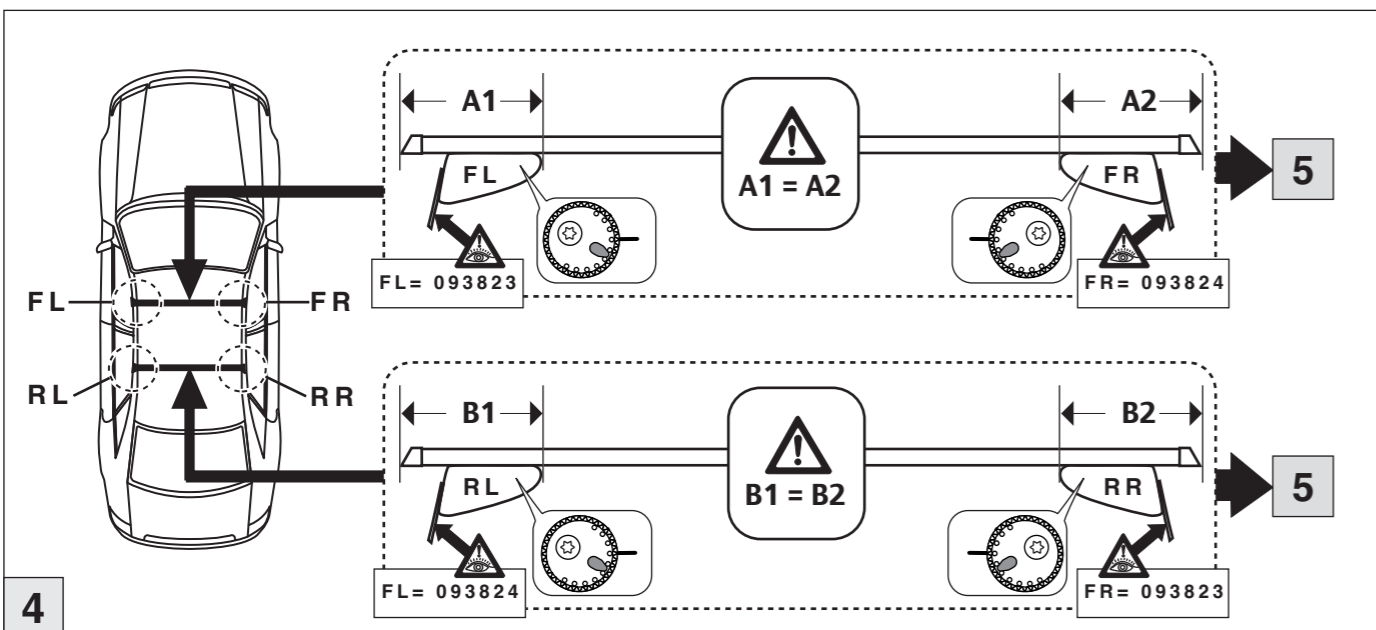
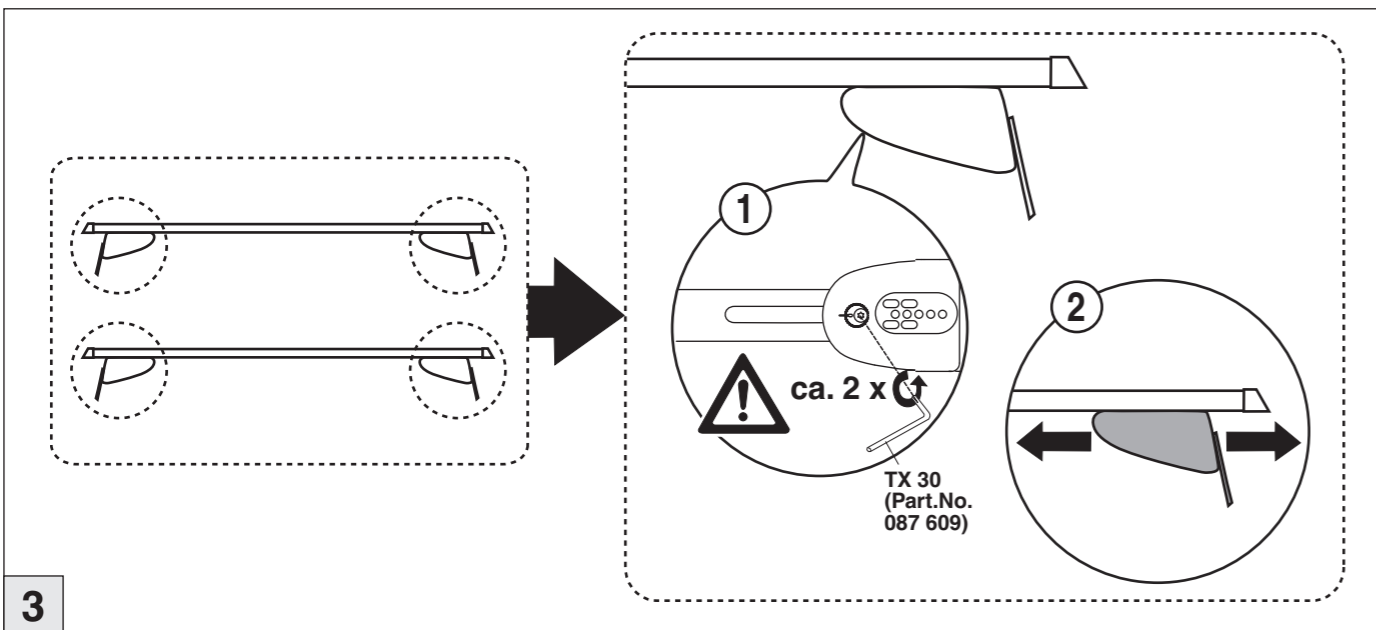
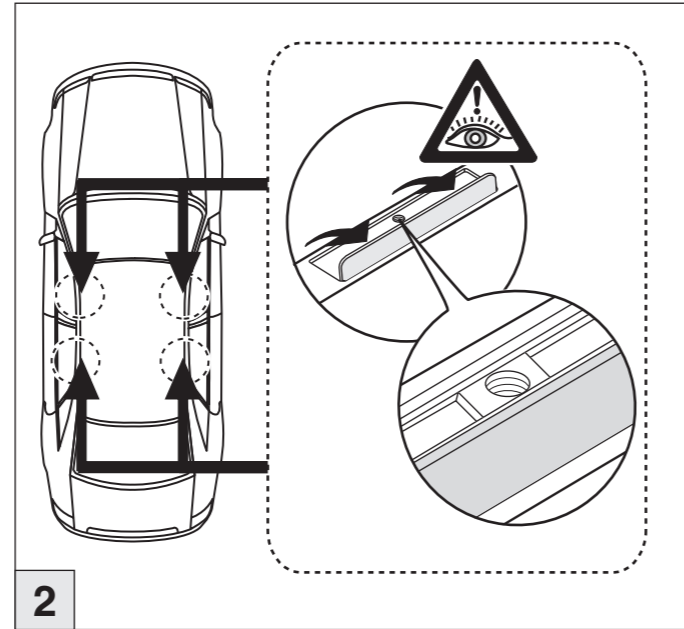
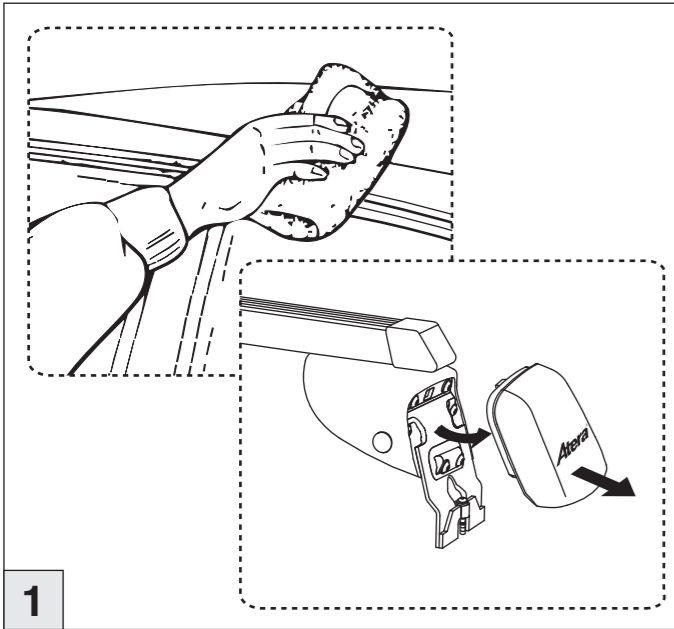
Atera
MADE IN GERMANY

Atera GmbH
Im Herrach 1
D-88299 Leutkirch
Servicetelefon: 0180-50 000 89
(14 ct/Min. aus dem dt. Festnetz)
E-Mail: info@atera.de

Atera SIGNO

Mercedes Benz A-Klasse (W169)
3+5 türig/doors/portes 2004-09/2012

Mercedes Benz
B-Klasse (T245) 2005-11/2011



Atera SIGNO

Mercedes Benz A-Klasse (W169)
3+5 türig/doors/portes 2004-09/2012

Mercedes Benz
B-Klasse (T245) 2005-11/2011

