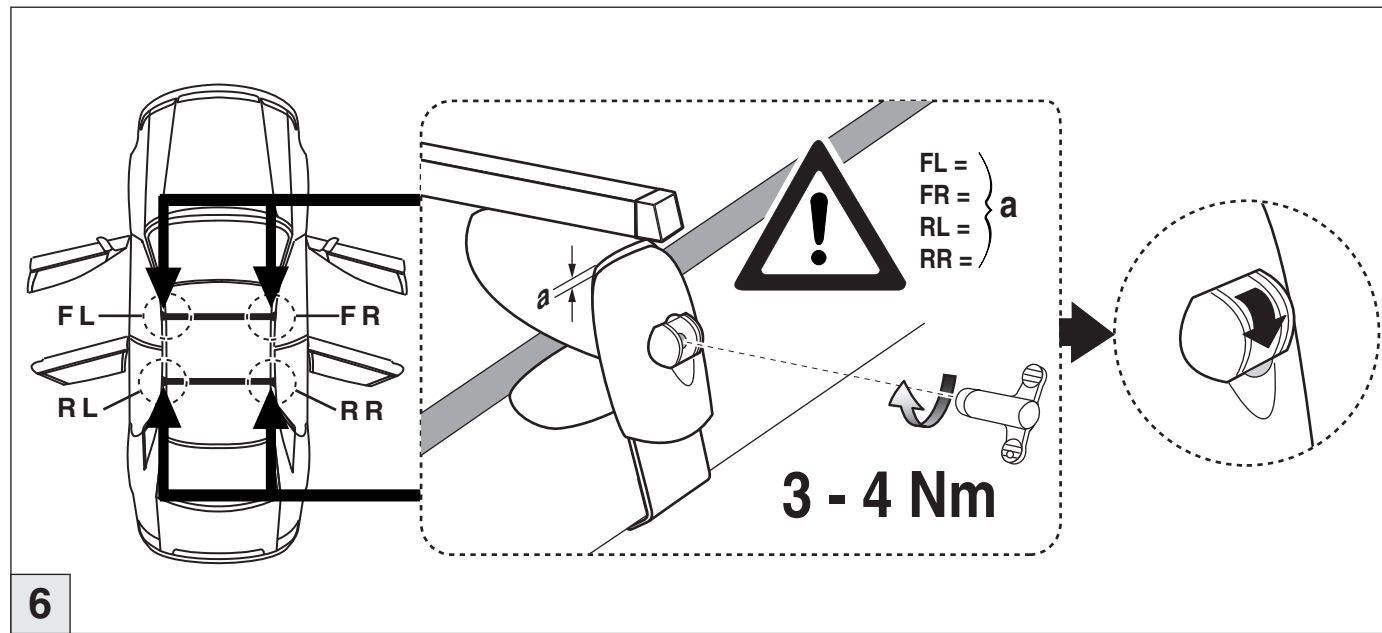


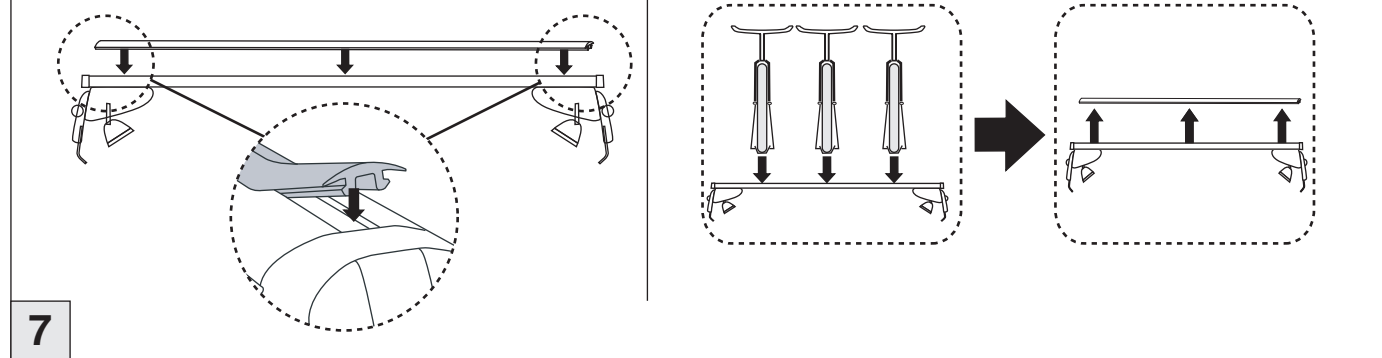
Atera SIGNO

Mercedes Benz
A-Klasse (W168) 1997-09/2004

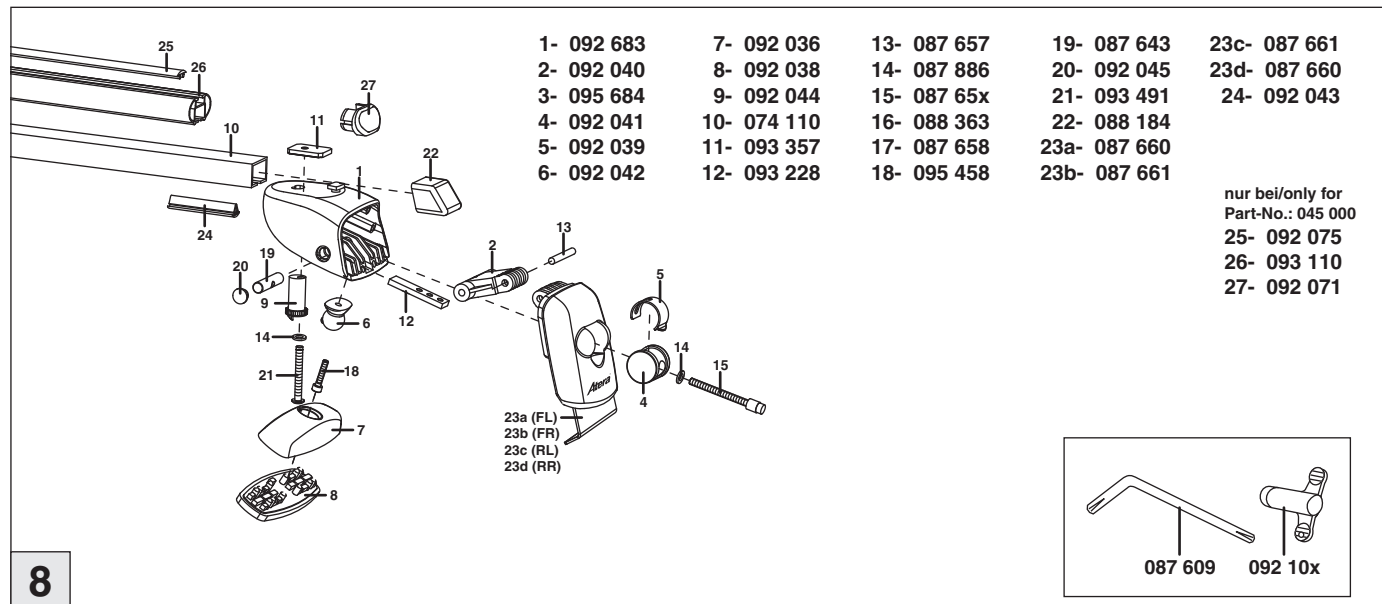


6

nur bei / only for Part-No.: 045 000



7



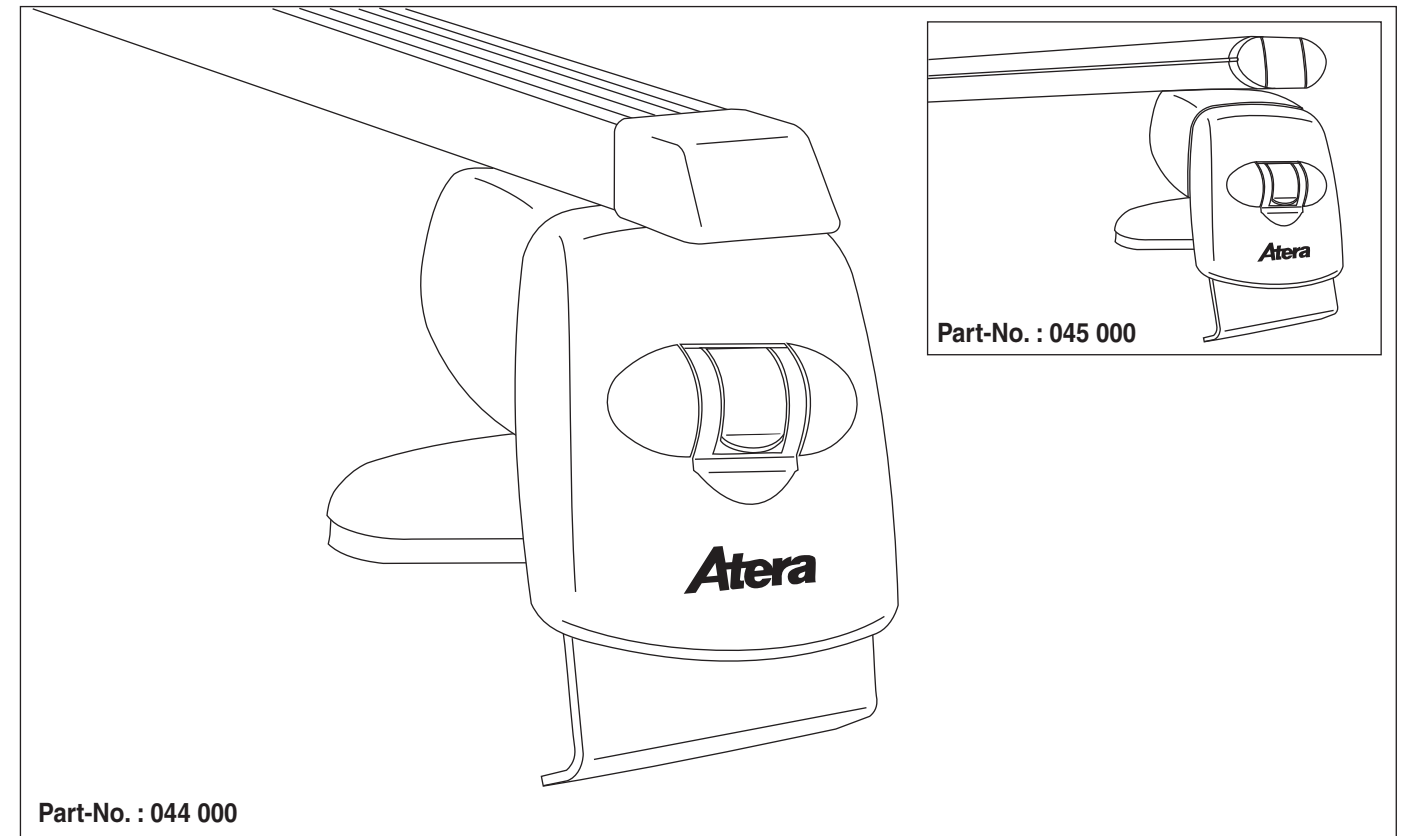
8

Atera SIGNO

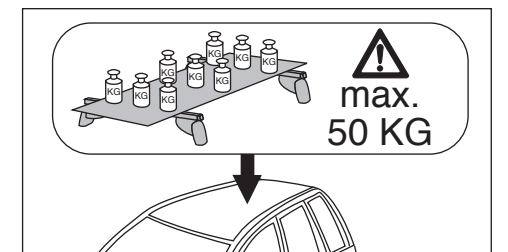
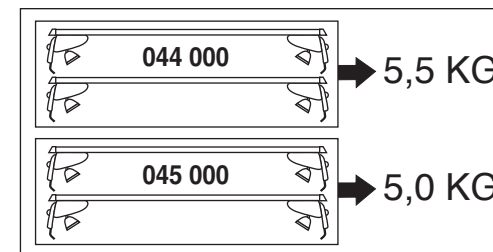
Mercedes Benz
A-Klasse (W168) 1997-09/2004

Part-No. : 044 000

Aart-No. : 045 000



Part-No. : 044 000

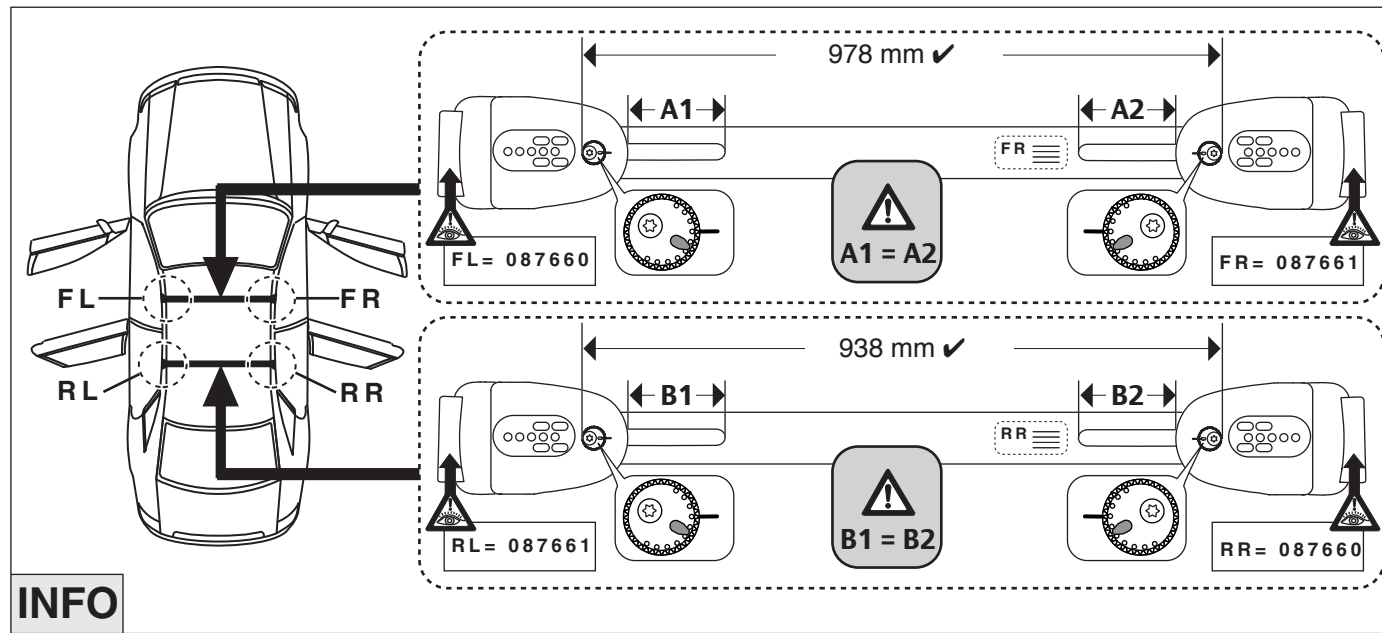


Atera
MADE IN GERMANY

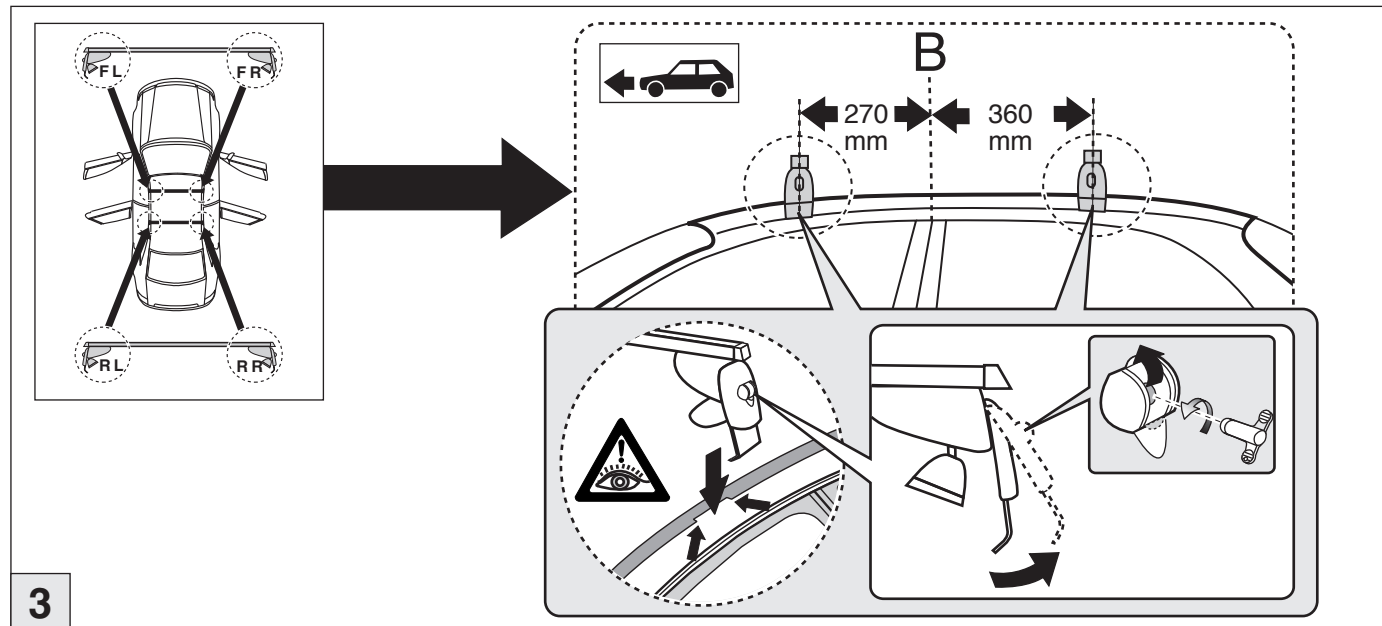
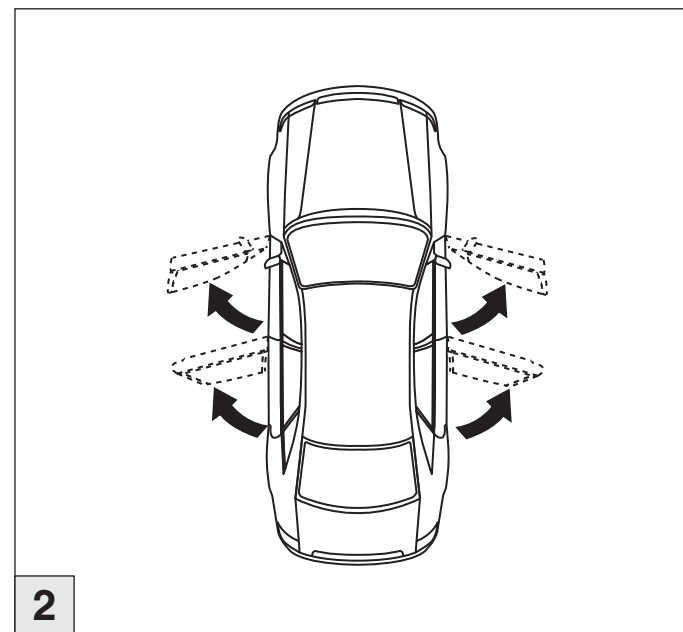
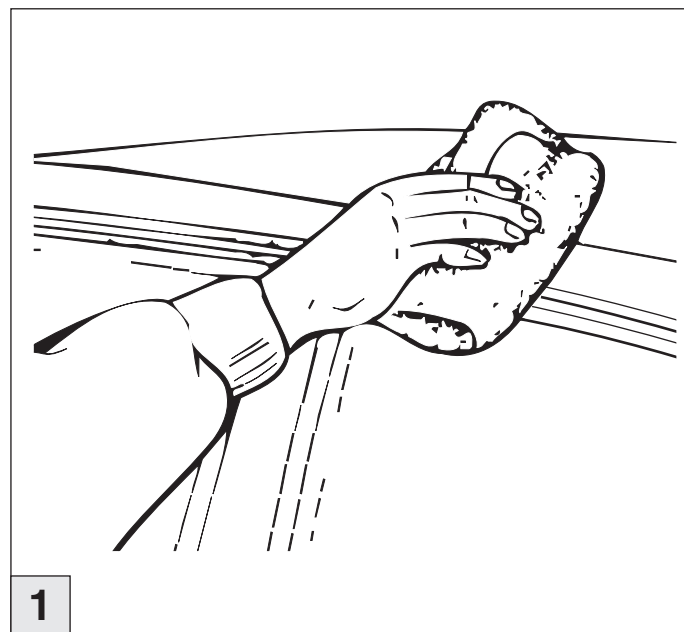
Atera GmbH
Im Herrach 1
D-88299 Leutkirch
Servicetelefon: 0180-50 000 89
(14 ct/Min. aus dem dt. Festnetz)
E-Mail: info@atera.de

Atera SIGNO

Mercedes Benz
A-Klasse (W168) 1997-09/2004



INFO



Atera SIGNO

Mercedes Benz
A-Klasse (W168) 1997-09/2004

