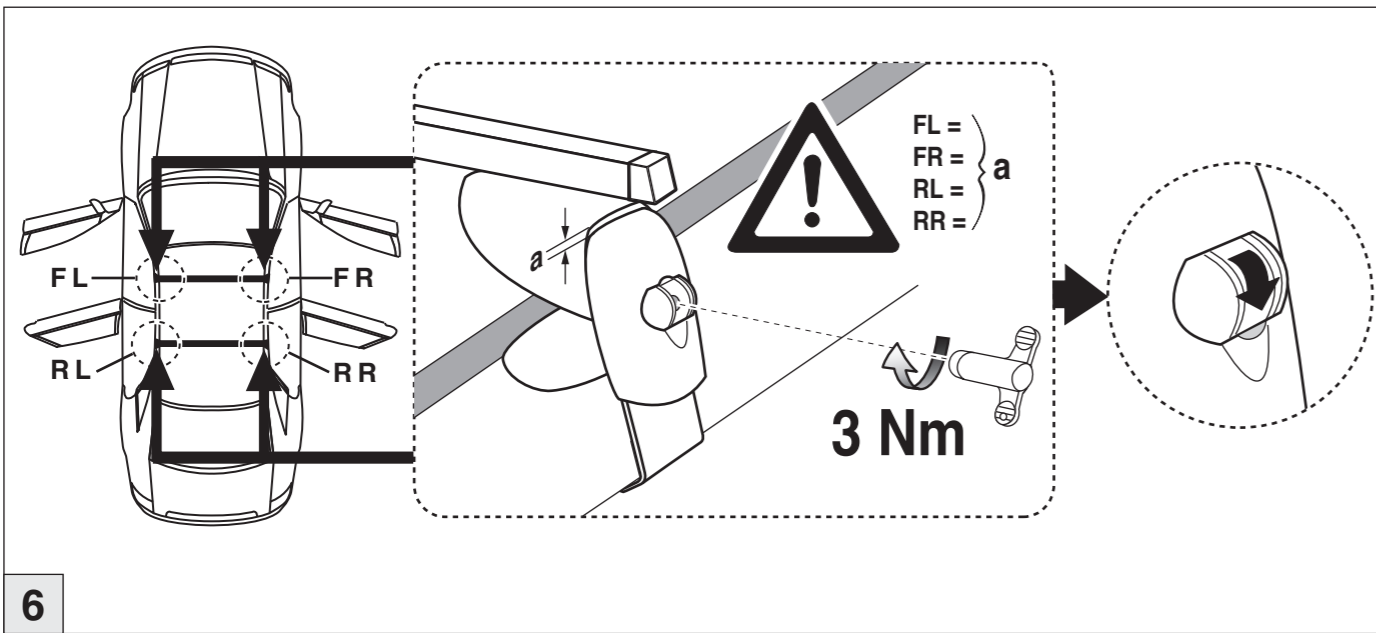


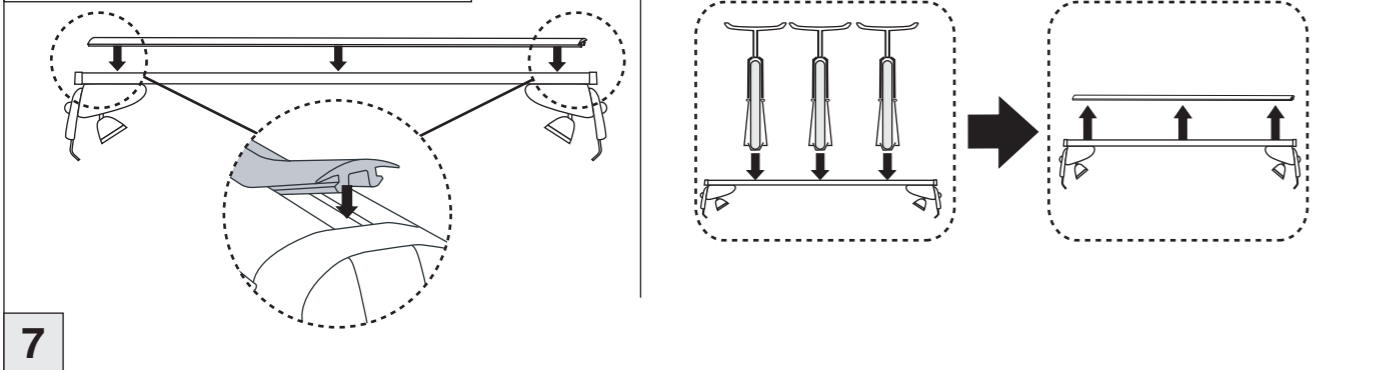
# Atera® SIGNO

Suzuki Alto 01/2009–  
Nissan Pixo 07/2009–

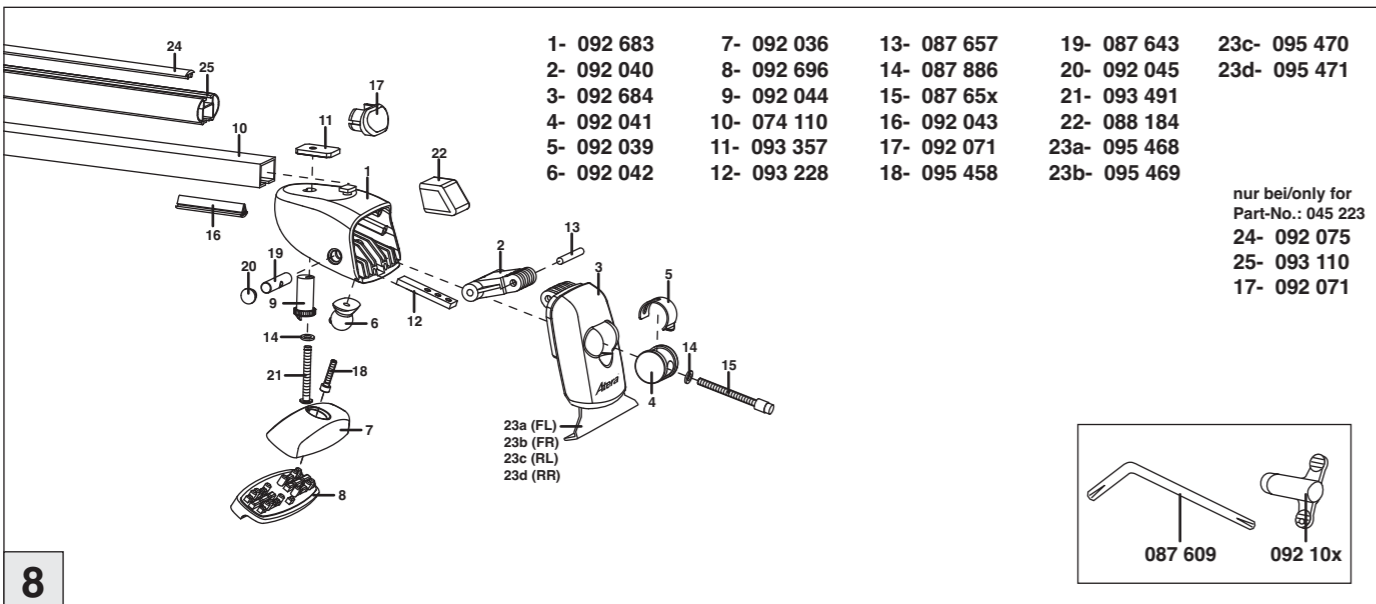


6

nur bei / only for Part-No.: 045 223



7



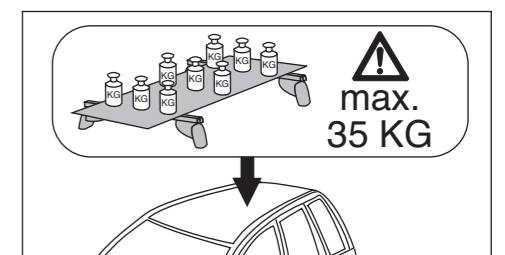
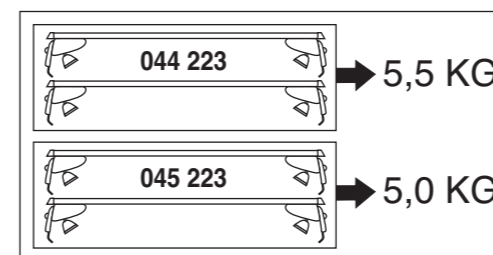
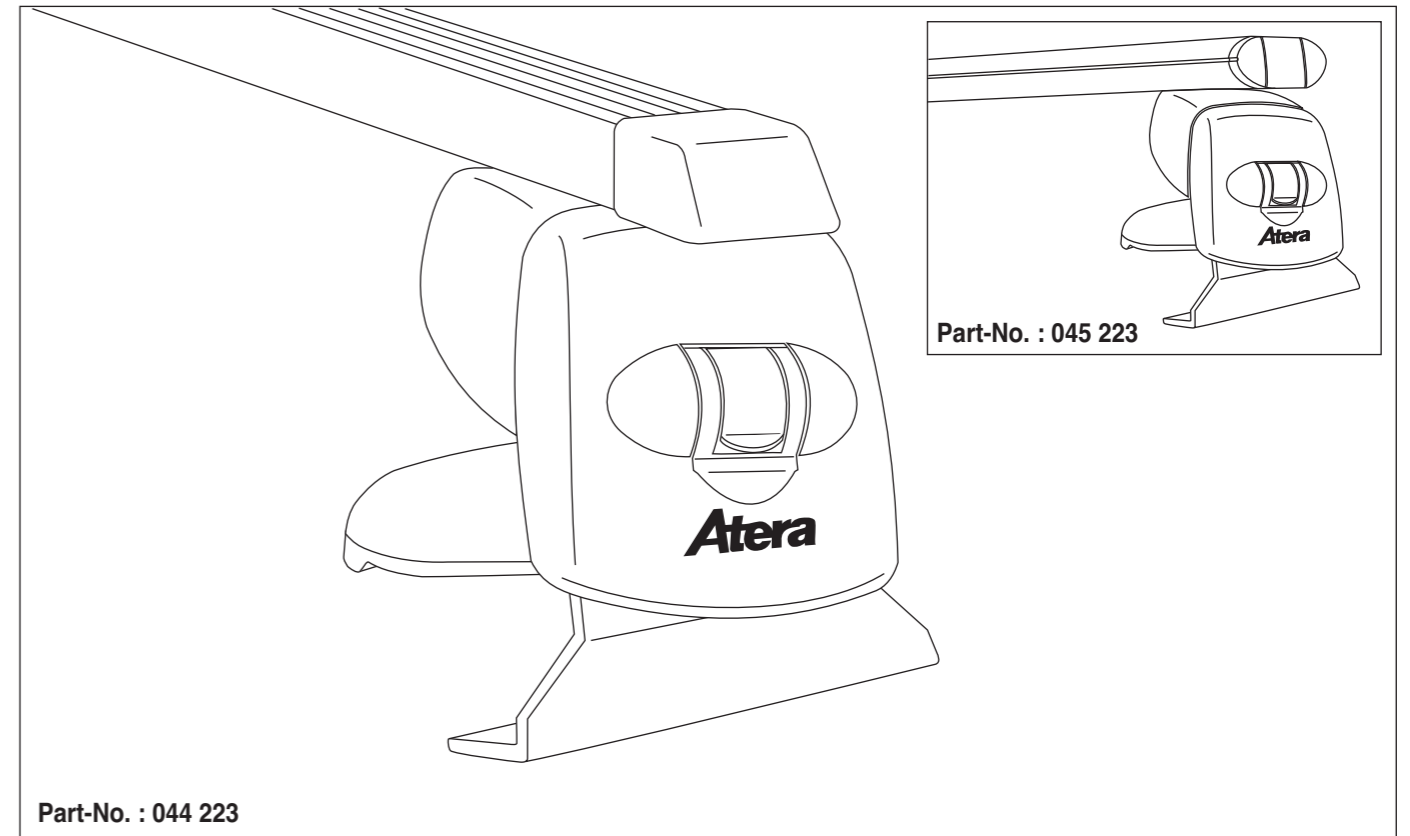
8

# Atera SIGNO

Suzuki Alto  
Nissan Pixo

01/2009–  
07/2009–

Part-No. : 044 223  
Part-No. : 045 223



**Atera**  
MADE IN GERMANY

Atera GmbH  
Im Herrach 1  
D-88299 Leutkirch  
Internet: www.atera.de

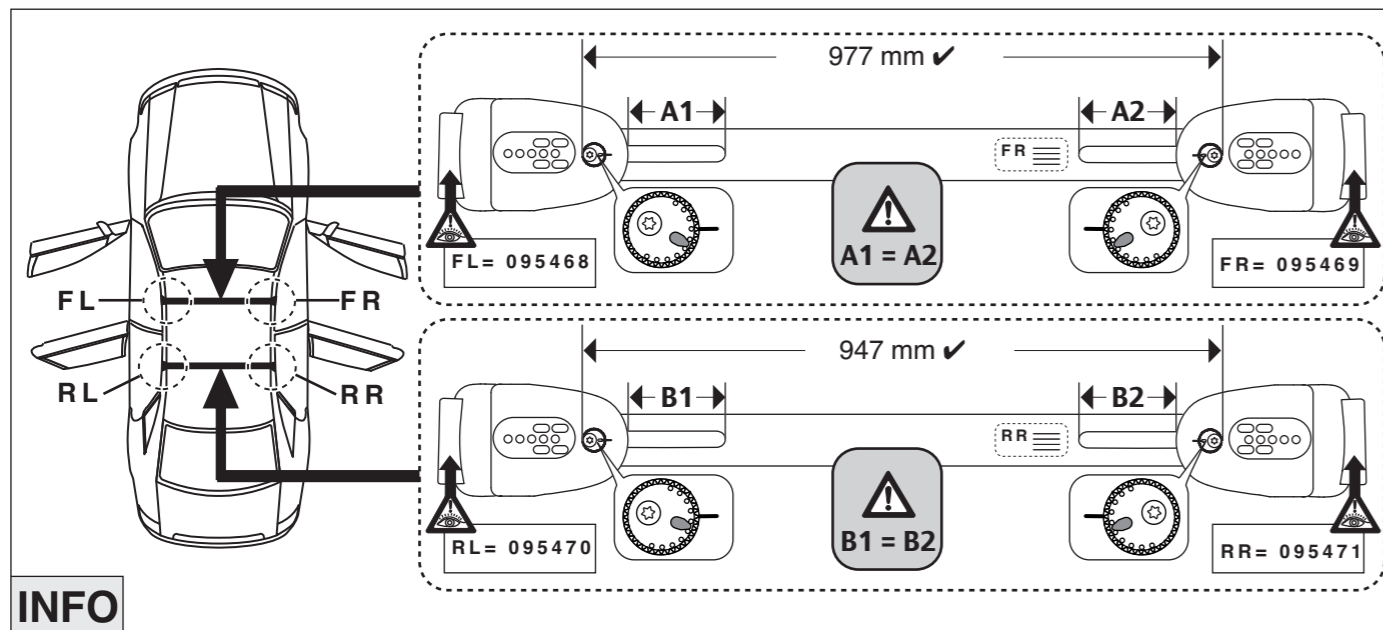


# Atera® SIGNO

Suzuki Alto 01/2009–  
Nissan Pixo 07/2009–

# Atera® SIGNO

Suzuki Alto 01/2009–  
Nissan Pixo 07/2009–



INFO

