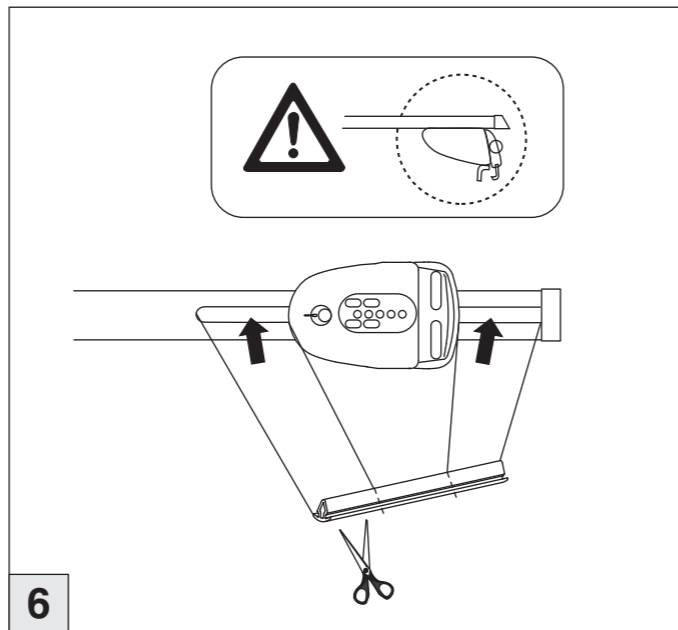
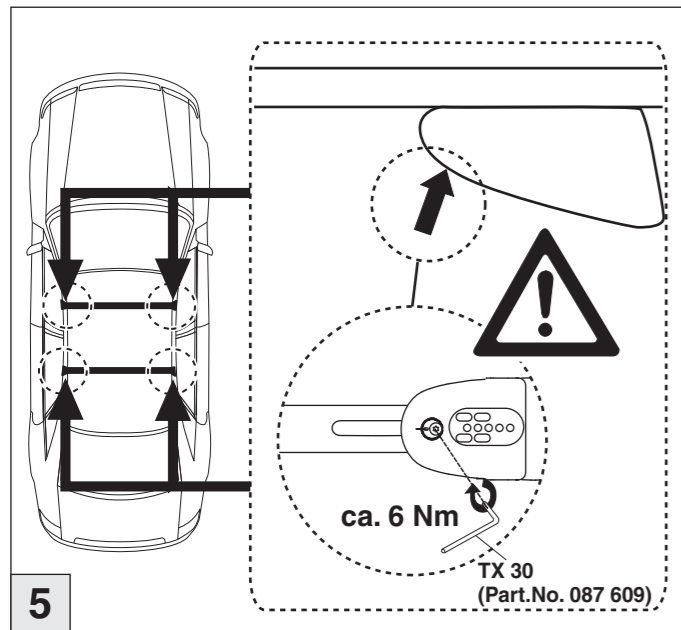
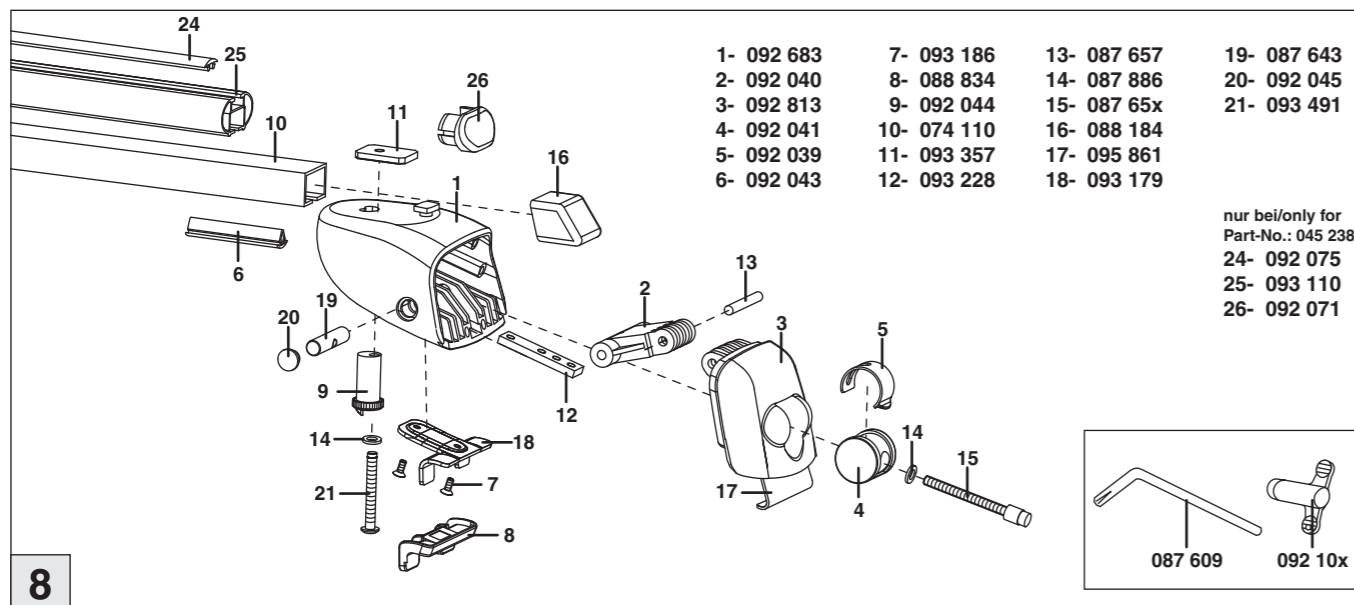
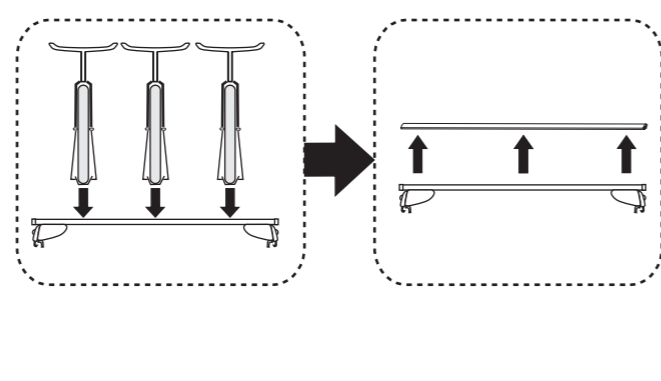
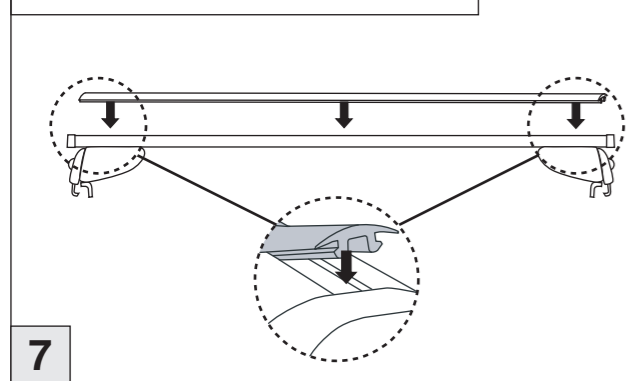


# Atera SIGNO

BMW  
3er Kombi (E91) 04/2010–



nur bei / only for Part-No.: 045 238

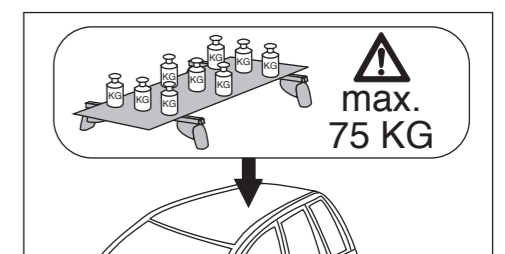
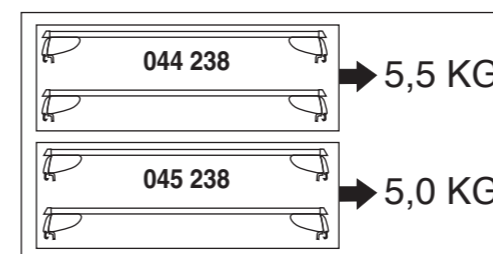
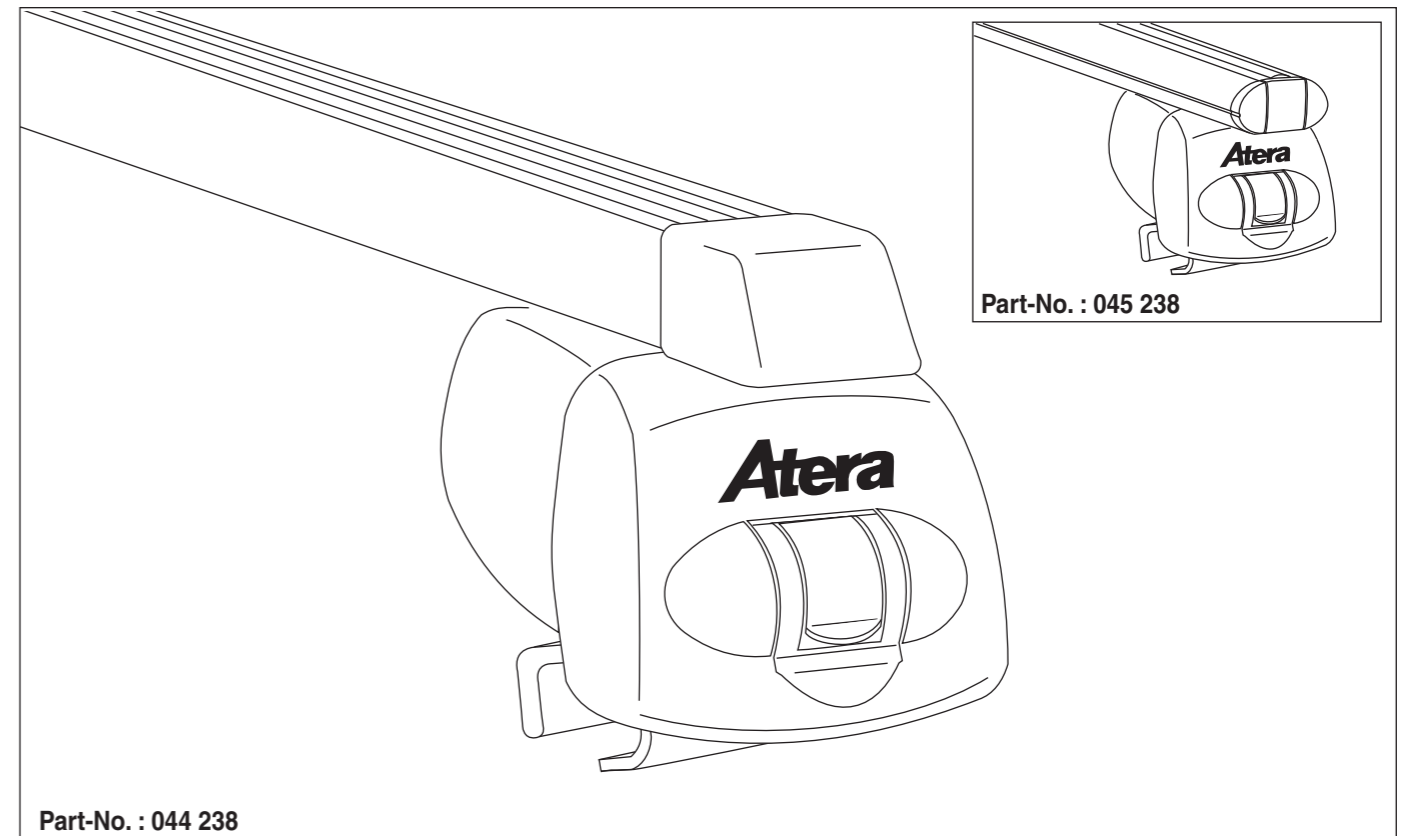


8

# Atera SIGNO

BMW  
3-er Kombi (E91) 04/2010–  
mit aufliegender Dachrelingleiste  
with attached roof rail bar  
avec montage en surface bar rails de toit

Part-No. : 044 238  
Part-No. : 045 238

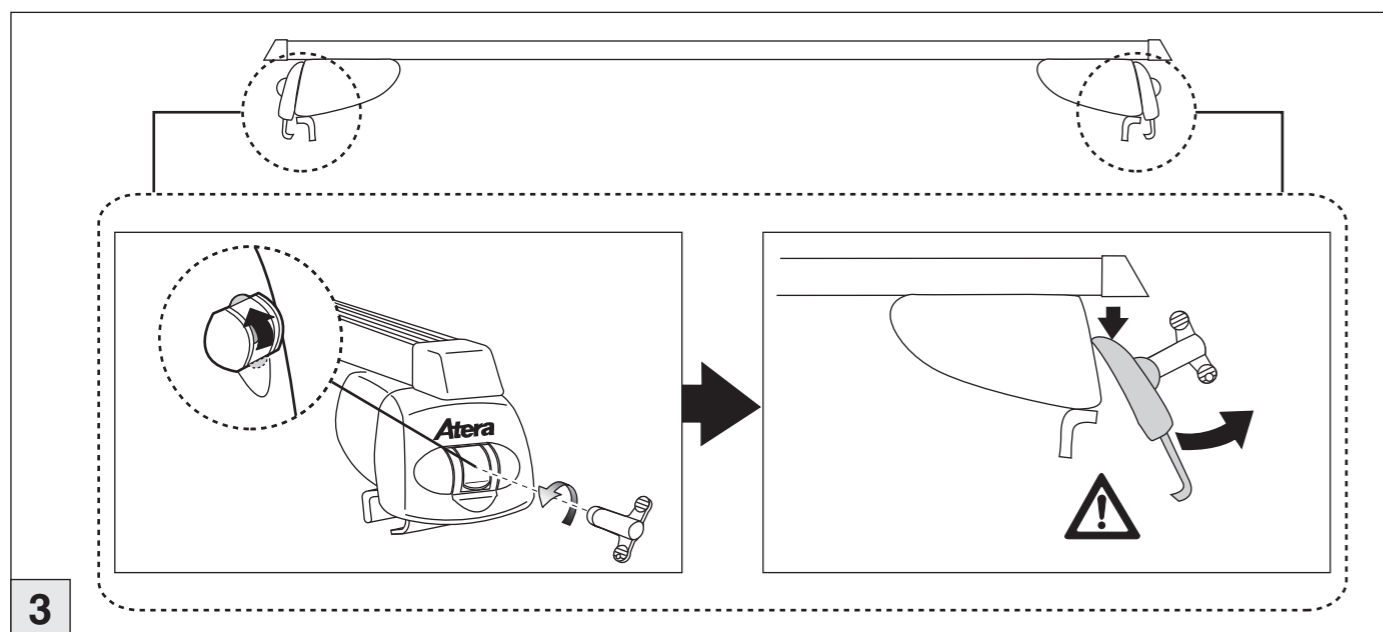
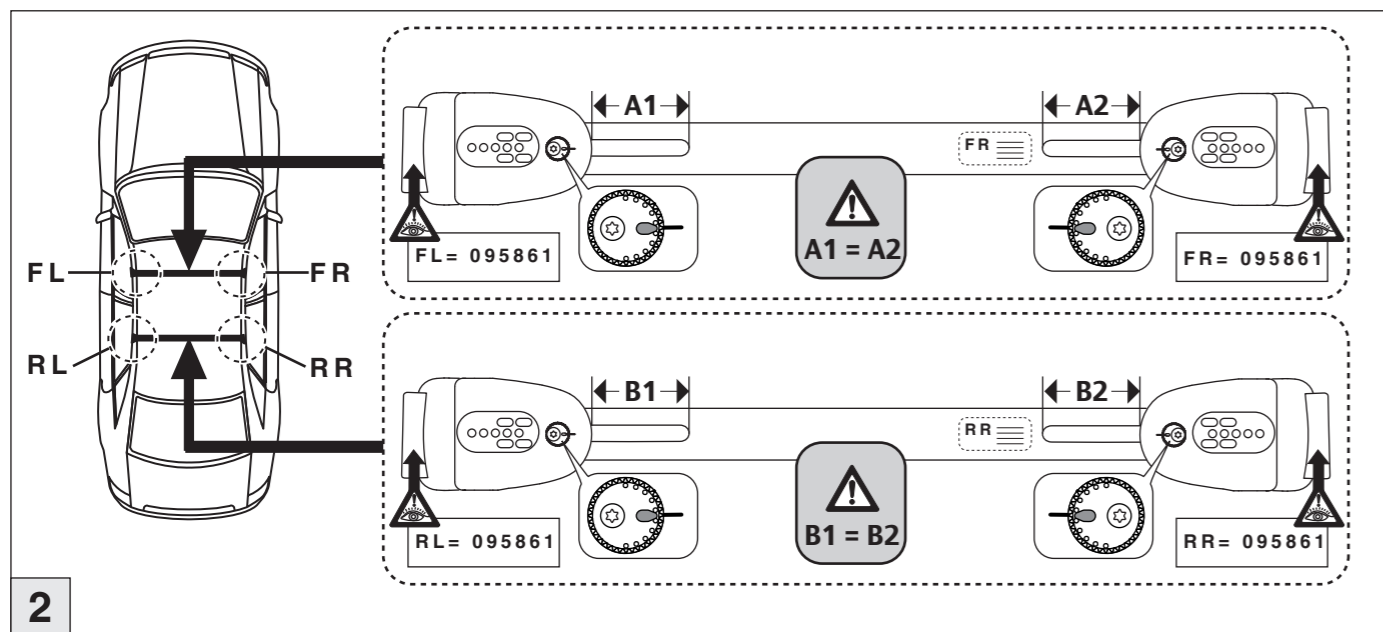
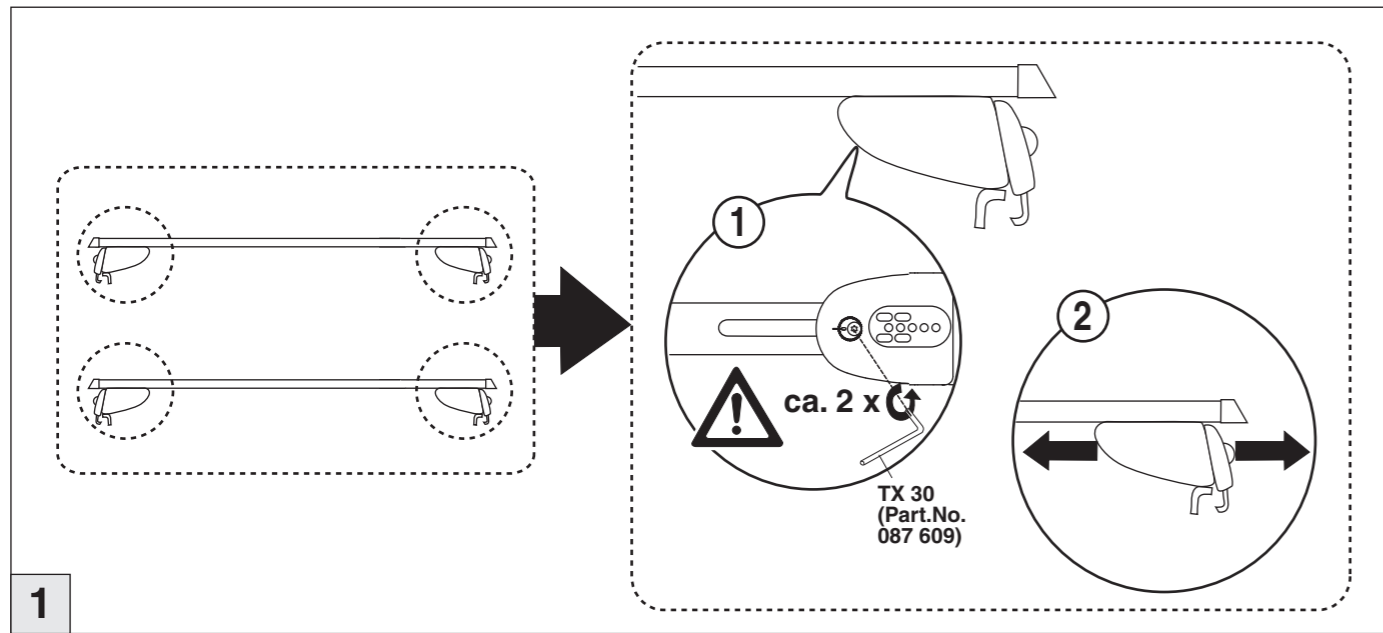


**Atera**  
MADE IN GERMANY

Atera GmbH  
Im Herrach 1  
D-88299 Leutkirch  
Servicetelefon: 0180-50 000 89  
(14 ct/Min. aus dem dt. Festnetz)  
E-Mail: info@atera.de

# Atera SIGNO

BMW  
3er Kombi (E91) 04/2010–



# Atera SIGNO

BMW  
3er Kombi (E91) 04/2010–

