

042 122 / 042 222

Mercedes		
W123 T Reling	- 85	100 kg
200/300 T-Modell		
W124	85 - 96	100 kg
C-Klasse T-Modell		
S202	96 -	100 kg
C-Klasse T-Modell		
S203	3/2001-	100 kg
C-Klasse T-Modell		
S204	12/2007-	100 kg
E-Klasse T-Modell		
S210	96 -	100 kg
E-Klasse T-Modell		
S211	03/2003 -	100 kg
E-Klasse T-Modell		
S212	11/2009 -	100 kg
GLK X204	10/2008 -	100 kg
E-Klasse T-Modell		
S212	04/2013 -	100 kg

Mitsubishi		
Lancer Kombi 4WD		
Reling	- 92	50 kg
Space Wagon Rel.	92 -	80 kg
Santamo	99 -	80 kg
Space Runner Rel.	92 -	80 kg
Pajero Pinin	11/99 -	80 kg
Pajero 5-türig/	2/07 -	100 kg
5-doors m. Reling		

Nissan		
Prairie Reling	92 -	55 kg
(Ø 18 mm)		
Primera Kombi Rel.	91 - 98	75 kg
Terrano Reling	91 -	75 kg
(Ø 28 mm)		
Terrano 2 Reling	93 - 98	55 kg
Murano	10/08 -	100 kg
X-Trail Reling	07/14 -	100 kg

Opel		
Astra Caravan Rel.	91 -	100 kg
Frontera Rel. 4-tür.	92 -	100 kg
Kadett E Reling	85 -91	100 kg
Omega Caravan Rel.87 -94		100 kg
Omega Reling	94 -	100 kg
Sintra	97 -	68 kg
Agila Reling	2004 -	35 kg
Antara	09/2006 -	75 kg

Peugeot		
207 SW	06/2007-	80 kg
307 SW + Break	04/2002-	100 kg
308 SW	05/08-05/14	80 kg
407 SW	08/2004-	80 kg
Partner Reling	05/2008-	80 kg
Partner Tepee	05/2008-	80 kg
(mit Zenitdach/Family)		

Porsche		
Cayenne	03 - 03/10	100 kg

Renault		
Espace Reling	- 91	60 kg
Laguna Grandtour		
Reling	95 - 2001	80 kg
Rapid Reling	93 -	60 kg
Megane Grandtour	09/03-09/16	80 kg
Koleos	09/2008 -	85 kg
Scenic Xmod	05/2013 -	80 kg
Grand Scenic	05/2013 -	80 kg

Saab		
9-5 Kombi	99 -	100 kg

042 122 / 042 222

Seat			
Exeo ST	09/2009-		75 kg

Skoda			
Felicia Kombi Rel.	96 -		50 kg
Octavia Kombi	01/2005 -		75 kg
Octavia Scout	03/2007 -		75 kg
Fabia Kombi	12/07-01/15		75 kg
Suberb Kombi	01/10-09/15		100 kg

SsangYong			
Korando	98 -		50 kg
Musso Reling	97 - 2004		50 kg
Rexton	2004 -		100 kg
Kyron	01/2006-		45 kg
Rodius	2004 - 2013		50 kg
XLV	05/2016 -		75 kg

Subaru			
Forester	97 - 08/02		80 kg

Suzuki			
Jimny 4WD Reling	98 -		45 kg
Grand Vitara Reling	98 - 10/05		45 kg
Wagon R+	97 -		30 kg
Ignis 5-türig	11/2000 -		35 kg
SX4	06/2006 -		50 kg

Toyota			
Avensis Kombi	05/03-12/08		90 kg
Carina 1+2 Kombi			
Reling (Ø 16 mm)	84 - 93		100 kg
Corolla Verso	2002 -		75 kg
Picnic Reling	96 -		100 kg
Previa	06/2000 -		100 kg
RAV 4 (3/5-türig)	8/00-03/13		100 kg
Land Cruiser Rel.	01/03-2009		100 kg
(3/5-türig)			

Volvo			
V40 Kombi Reling	96 -		100 kg
V50 Kombi Reling	04/2004 -		75 kg
V70 Kombi Reling	03/2000 -		100 kg
XC70 Kombi Reling	09/2001 -		100 kg
XC90 Kombi Reling	01/2003 -		100 kg

Volkswagen			
Passat Variant Rel.	97 - 11/14		100 kg
Golf V Variant Rel.	05/2007 -		75 kg
Golf VI Variant Rel.	09/2009 -		75 kg
Passat Alltrack	03/12-09/15		100 kg

042 137 / 042 237

BMW			
X5 Geländewagen	00-11/13		100 kg

Chrysler			
Grand Cherokee	06/2005 -		68 kg
Cherokee Reling	11/08-07/14		68 kg

Ford			
Galaxy Reling	95 -		75 kg
Kuga Reling	03/2013 -		75 kg

Jeep			
Renegade	10/2014 -		60 kg

Mercedes			
M-Klasse Reling			
W163/164/166	98 -		100 kg
GLE Reling	09/2015 -		100 kg

Nissan			
Murano	03-10/08		100 kg
Qashqai+2	10/2008 -		75 kg
Qashqai Reling	03/10-02/14		75 kg

Opel			
Frontera Sport Rel.	92 -		100 kg
3-türig			

Peugeot			
1007 Reling	07/2005 -		100 kg
(Montagepunkte Innenseite der Reling beachten!)			

Seat			
Alhambra Reling	95 - 10/10		75 kg

Ssangyong			
Muso Reling Sport	96 - 1997		55 kg

Toyota			
Previa Reling	90 -5/00		100 kg

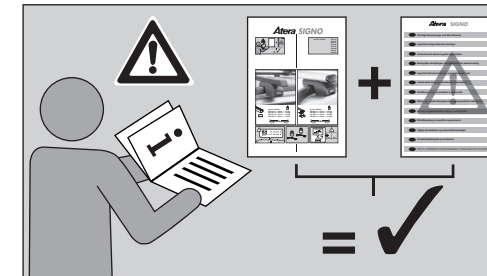
Volvo			
240,740,760,940,960			
Reling	82 -		100 kg
850 Kombi Reling	93 -		100 kg
V70 Kombi Reling	96 -		100 kg
V70 Cross Country	98 -09/01		100 kg

Volkswagen			
Sharan Reling	95 -09/10		75 kg

042 150 / 042 250

Honda			
FR-V	2004 -		80 kg

Mercedes			
V-Klasse Vito	96 -		100 kg
Vito Viano Reling	96 -		100 kg



Art.-Nr. / Part-No.:	042 110
	042 122
	042 137
	042 150
	042 210
	042 222
	042 237
	042 250



Art.-Nr. / Part-No.:

042 110 (a = 110 cm / 4,7 kg)

042 122 (a = 122 cm / 4,9 kg)

042 137 (a = 137 cm / 5,1 kg)

042 150 (a = 150 cm / 5,3 kg)

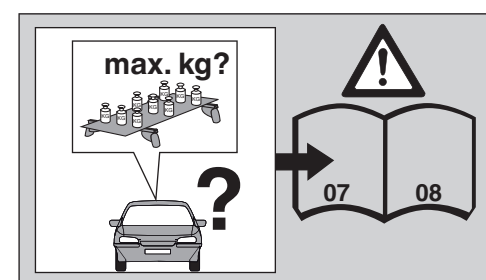
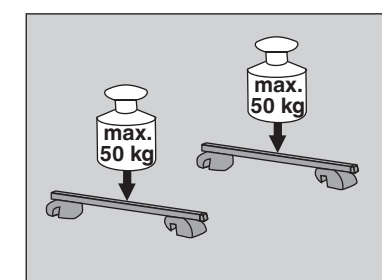
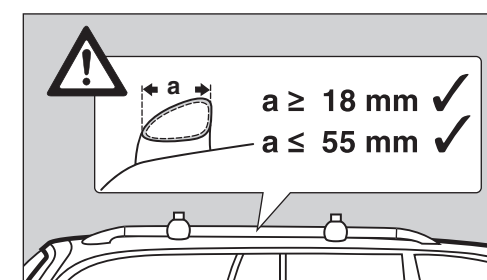
Art.-Nr. / Part-No.:

042 210 (a = 110 cm / 3,5 kg)

042 222 (a = 122 cm / 3,7 kg)

042 237 (a = 137 cm / 3,9 kg)

042 250 (a = 150 cm / 4,1 kg)





D Inhalt **GB** Contents **F** Sommaire **NL** Inhoud **I** Indice **E** Índice **CZ** Obsah
PL Zawartość **RO** Conținut **SK** Obsah **DK** Indhold **FIN** Sisältö **RUS** Содержание



D Lieferumfang / Ersatzteilübersicht **GB** Scope of delivery / spare part overview **F** Pièces fournies à la livraison / liste des pièces détachées **NL** Omvang van de levering / Overzicht van de reserveonderdelen **I** Dotazione di forniture / panoramica pezzi di ricambio **E** Volumen de suministro / resumen de piezas **CZ** Součást dodávky / Přehled náhradních dílů **PL** Zakres dostawy / zestawienie części zamiennych **RO** Volumul livrării / Prezentarea generală a pieselor de schimb **SK** Súčasť dodávky/Přehľad náhradných súčastí **DK** Leveringsomfang/Reservedelsoversigt **FIN** Toimituslaajuus/Varaosat **RUS** Комплект поставки / обзор запасных частей



D Montageinformation **GB** Installation information **F** Informations pour le montage **NL** Montage-informatie **I** Informazioni di montaggio **E** Información de montaje **CZ** Informace k montáži **PL** Informacja dotycząca montażu **RO** Informație de montaj **SK** Informácie o montáži **DK** Monteringsinformation **FIN** Asennustietoja **RUS** Сведения о монтаже

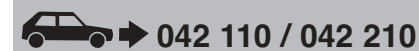
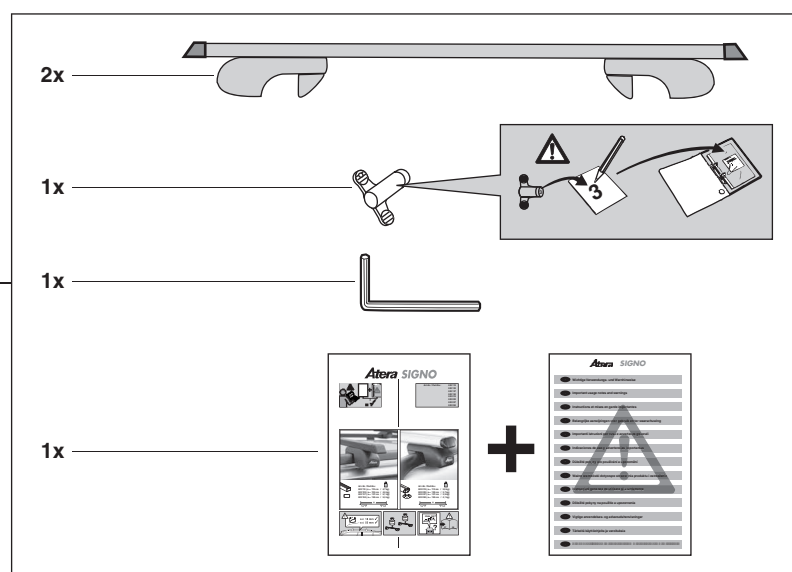


D Fahrzeugverwendungsliste **GB** Vehicle usage list **F** Liste des véhicules compatibles **NL** Lijst van te gebruiken voertuigen **I** Elenco veicoli compatibili **E** Lista de vehículos compatibles **CZ** Seznam pro použití vozidla **PL** Lista pojazdów, do których pasują bagażniki **RO** Indicații de utilizare ale vehiculului **SK** Zoznam na použitie vozidla **DK** Passer til følgende biler **FIN** Ajoneuvokäyttöluettelo **RUS** Для использования с автомобилями

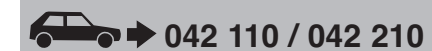


D Änderungen bezüglich Konstruktion, Ausstattung, Farbe sowie Irrtum bleiben vorbehalten. Abbildungen sind unverbindlich. **GB** Right reserved to make changes to design, configuration and colour – errors and omissions excepted. The illustrations are non-binding **F** Sous réserve de modifications de la construction, de l'équipement et de la couleur. Les illustrations ne sont pas contractuelles. **NL** Wijzigingen in de constructie, uitrustingen, kleur en vergissingen blijven voorbehouden. Afbeeldingen zijn vrijblijvend. **I** Ci si riserva il diritto di apportare modifiche in relazione alla struttura, all'equipaggiamento e al colore, nonché la possibilità di errori e omissioni. Le illustrazioni fornite non sono vincolanti. **E** Reservado el derecho a realizar cambios relacionados con la construcción, el equipamiento, el color y debido a error. Las figuras son sin compromiso. **CZ** Změny týkající se konstrukce, vybavení, barvy a chyb jsou vyhrazeny. Vyobrazení jsou nezávazná. **PL** Zastrzega się prawo wprowadzania zmian konstrukcyjnych, wyposażenia, koloru a także możliwość pomyłki. Ilustracje są niewiążące. **RO** Compania producătoare își rezervă toate drepturile în legătură cu construcția, echiparea, culoarea precum și cu posibilitatea unor erori. Ilustrațiile nu angajează compania. **SK** Zmeny týkajúce sa konštrukcie, vybavenia, farby a chýb sú vyhradené. Vyobrazenia sú nezáväzná. **DK** Ændringer vedrørende konstruktion, udstyr, farve samt fejltagelser forbeholdes. Afbildninger er ikke bindende. **FIN** Rakennetta, varustelua, väriä koskevat muutokset sekä virheet mahdollisia. Kuvat ovat sitoumuksetta. **RUS** Возможны изменения конструкции, оснащения, цвета, а также ошибки. Иллюстрации приведены без обязательств.

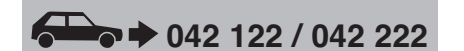
Art.-Nr. / Part-No:	
042 110	042 210
042 122	042 222
042 137	042 237
042 150	042 250



Alfa Romeo			
156 Sportwagon	8/2000 -	50 kg	
m.Reling			
Crosswagon Q4	12/2004 -	75 kg	
Audi			
80 Avant Reling	92 - 96	75 kg	
A4 Avant Reling	09/01-03/08	75 kg	
<small>(Montagepunkte Innenseite der Reling beachten!)</small>			
BMW			
3er Touring Reling	10/99-08/05	75 kg	
Chevrolet (Daewoo)			
Nubira Wagon	97 -	100 kg	
Matiz CD	99 -	30 kg	
Matiz Reling	06/2005 -	50 kg	
Spark Reling	03/2010 -	50 kg	
Citroën			
BX Break Reling	83 - 93	75 kg	
C 5 Kombi	06/01-04/08	75 kg	
Dacia			
Logan Kombi	01/2007--	80 kg	
Fiat			
Marea Kombi	96 -	80 kg	
Reling			
Palio Weekend	98 -	75 kg	
Tempra Station Reling	91 -	100 kg	
Uno Hobby Reling	93 -	50 kg	
Ford			
Escort Turnier Rel.	90 -	75 kg	
Mondeo Turnier Rel.	93 - 06/07	75 kg	
Scorpio Turnier Rel.	91 - 94	100 kg	
Scorpio Turnier Rel.	95 -	100 kg	
Sierra Reling	82 - 93	50 kg	
Focus Turnier	99 - 12/04	75 kg	
Honda			
Accord Aerodeck	91 -	75 kg	
Civic Aerodeck	5/98 -	75 kg	
Hyundai			
Lantra II Station	96 -	80 kg	
Starrex	98 -	80 kg	
Santa Fe	00 - 03/06	100 kg	
FC Matrix	9/2001 -	70 kg	
Tucson	2004 -	75 kg	
Getz Cross	11/2006 -	70 kg	
i30 CW	04/08-09/12	80 kg	
Jaguar			
X Type Estate	2004 -	75 kg	
Kia			
Clarus Kombi	98 -	50 kg	
Lada			
Priora Kombi	7/2010 -	50 kg	
Mazda			
MPV Reling	96 -	100 kg	
Tribute	05/2001 -	100 kg	
Mitsubishi			
Galant Kombi Rel.	97 -	80 kg	
Lancer Kombi Rel.	93 - 2003	50 kg	
Sigma Kombi Rel.	93 -	100 kg	
Space Star	10/02-04/13	100 kg	
Nissan			
Primera Traveller	98 -	100 kg	
Serena Reling	93 -	75 kg	
Sunny Kombi Rel.	91 -	75 kg	
Opel			
Vectra Caravan Rel.	96 - 2004	100 kg	
Zafira	4/99-07/05	75 kg	
Peugeot			
206 SW	06/02-06/07	80 kg	
306 Break	97 -04/02	75 kg	
405 Caravan Rel.	88 -	75 kg	
406 Break Reling	96 -	100 kg	

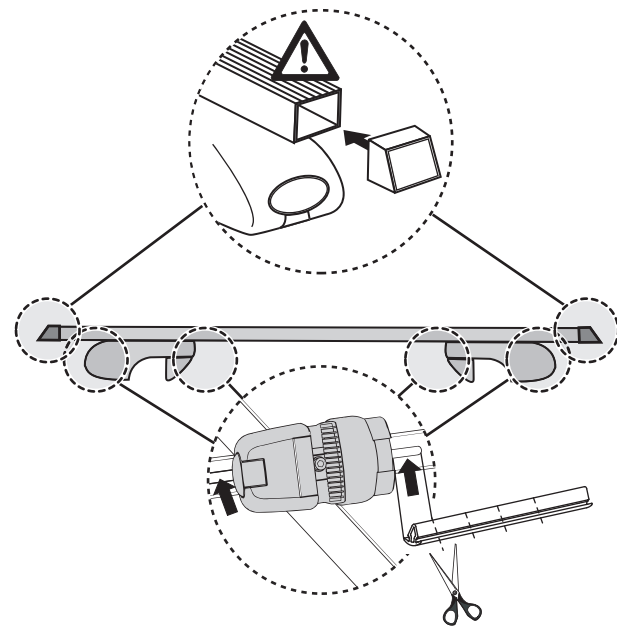


Renault			
R21 Nevada Reling	86 - 95	70 kg	
Kangoo Reling	03 - 01/08	80 kg	
Laguna Grandtour Reling	2001-01/08	80 kg	
Rover			
Land Rover Freelander Reling	98 -	75 kg	
Montego Reling	83 -94	50 kg	
Rover 75 Tourer	2001 -	100 kg	
Skoda			
Octavia Kombi	8/98-01/05	100 kg	
Fabia Kombi	00 -12/07	75 kg	
Roomster Reling	07/2006 -	75 kg	
Praktik Reling	03/2007 -	75 kg	
Subaru			
Impreza Reling	93 - 03/13	80 kg	
Legacy Station Rel.	89 - 94	80 kg	
Legacy Super Station Reling	94 - 10/03	100 kg	
Legacy Super Station Outback	96 - 10/03	100 kg	
Suzuki			
Baleno Kombi Rel.	96 -	50 kg	
Toyota			
Avensis Kombi	98 -05/03	100 kg	
Avensis Verso	9/2001 -	100 kg	
Camry Kombi Rel.	92 -	100 kg	
Carina E Kombi Rel.	93 - 98	100 kg	
Corolla Kombi Rel.	92 - 97	100 kg	
Corolla Kombi Rel.	97 -2001	100 kg	
Yaris Verso	11/99 -	75 kg	
Volkswagen			
Golf III Variant Rel.	93 -	75 kg	
Golf IV Variant Rel.	05/99-04/07	75 kg	
Golf Cross	2/07 -	75 kg	
Golf V Plus Reling	1/05 - 3/09	75 kg	
Passat Variant Rel.	- 88	75 kg	
Passat Variant Rel.	88 - 97	75 kg	
Polo Variant Rel.	97 -	50 kg	
Polo Fun	2003 -	75 kg	
Polo Cross	01/06-06/10	75 kg	
Bora Variant Reling	5/99 -	75 kg	

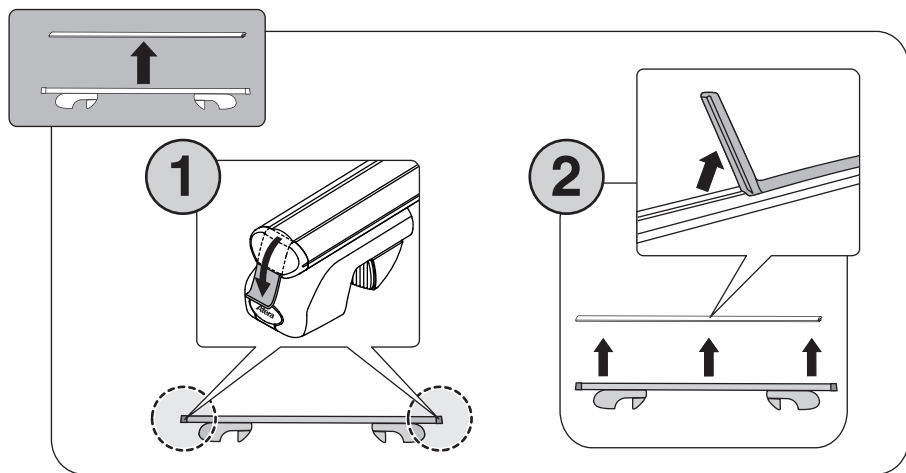
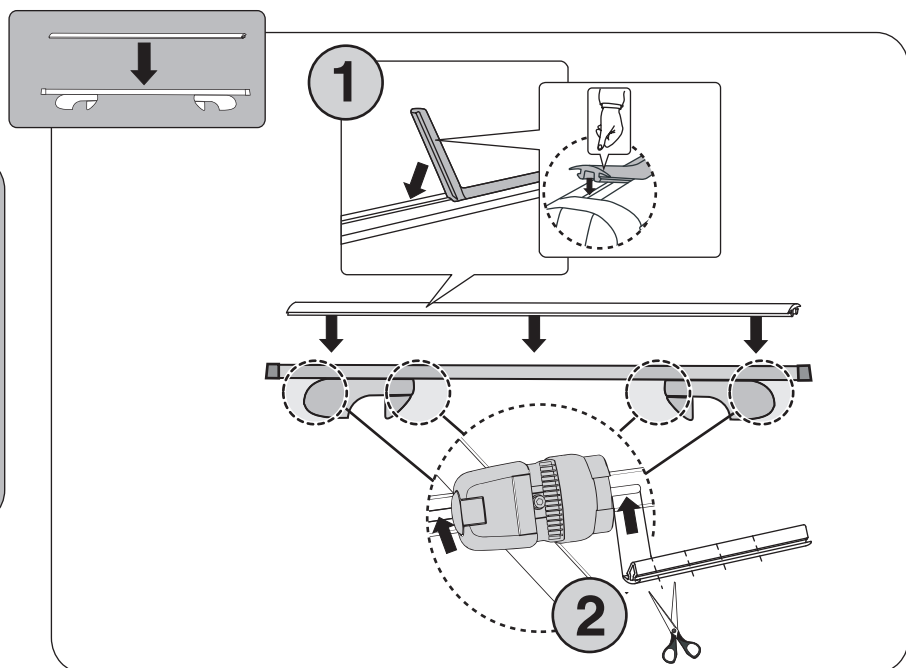


Audi			
100 Avant Reling	82 - 91	100 kg	
100 Avant Reling	91 - 94	100 kg	
A 4 Avant Reling	96 - 8/01	75 kg	
A 6 Avant Reling	94 -2/98	100 kg	
A 6 Avant Reling	3/98-03/05	100 kg	
A 6 Allroad Quattro	00-06/06	100 kg	
BMW			
3er Touring Reling	95 - 8/99	75 kg	
3er Touring Reling	09/2005 -	75 kg	
5er Touring Reling	03/97 -	100 kg	
X3	03 - 11/10	75 kg	
Cadillac			
SRX	2004 -	68 kg	
Jeep Patriot	09/2007 -	68 kg	
Chevrolet			
Trans Sport	98 -	68 kg	
Captiva	06/2006 -	100 kg	
Cruze SW	09/2012 -	100 kg	
Chrysler			
C300 Reling	2006 -	68 kg	
Citroën			
XM Break Reling	91 -	100 kg	
ZX Break Reling	94 - 97	75 kg	
Berlingo Reling	06/08-01/09	80 kg	
Berlingo Multispace	2009 -	80 kg	
C5 Kombi	04/2008 -	80 kg	
C3 Picasso Reling	03/2009 -	60 kg	
C4 Picasso Reling	03/09-06/13	60 kg	
C5 CrossTourer	06/2014 -	80 kg	
Dacia			
Sandero Stepway	10/2009 -	80 kg	
Daihatsu			
Terios	05/2006 -	80 kg	
Dodge			
Journey	06/2008 -	68 kg	
Fiat			
Panda Reling	9/03-02/12	50 kg	
Panda Cross Reling	2/06-02/12	50 kg	
Idea Reling	1/2004 -	75 kg	
Freemont Reling	6/2011 -	68 kg	
Ford			
Maverick Reling	93 - 9/01	55 kg	
Mondeo Turnier Rel	06/07-02/12	100 kg	
Kuga	05/2008 -	75 kg	
Focus Turnier	01/08-04/11	75 kg	
Grand C-Max	11/2010 -	75 kg	
Honda			
Accord Tourer	03/2003 -	70 kg	
CR-V	97 - 3/02	50 kg	
Shuttle Reling	95 -	75 kg	
Hyundai			
Santamo	99 -	50 kg	
Trajet	2000 -	100 kg	
Santa Fe	02/2010 -	100 kg	
i20 Active Reling	01/2016 -	70 kg	
Kia			
Sportage Reling	01/04-09/10	75 kg	
Cee'd Sportywagon	09/07-09/12	80 kg	
Sorento	12/2009 -	100 kg	
Mazda			
Demio	8/98 -	50 kg	
626 Kombi Reling	90 - 8/02	75 kg	
626 Kombi Reling	8/2002 -	100 kg	
MPV	11/99 -	100 kg	
Premacy	6/99 -	75 kg	
6 Kombi	2003 -	100 kg	
5	06/05-10/10	75 kg	

nur bei/Art.Nr.
only for/Part. no.:
042 110
042 122
042 137
042 150



nur bei Art.Nr./
only for/Part. no.:
042 210
042 222
042 237
042 250



1-	092 10x
2-a	092 071
2-b	088 184
3-	088 344
4-	092 11x
5-	093 357
6-	088 284
7-	088 281
8-	088 282
9-	088 285
10-	092 075
11-	088 363
12-a	093 110 (110 cm)
12-b	093 122 (122 cm)
12-c	093 137 (137 cm)
12-d	093 150 (150 cm)
13-a	074 110 (110 cm)
13-b	074 122 (122 cm)
13-c	074 137 (137 cm)
13-d	074 150 (150 cm)
14-	092 043
15-	087 582
16-	087 702
17-	087 895

INFO

D	GB	F	ES
<p>Bei Fahrzeugen mit lackierter Relling kann es bei Berührung mit dem Rellingträger zu Scheuerspuren an der Rellingoberseite kommen. Um einer Beschädigung vorzubeugen, empfehlen wir die Oberseite der Relling vor der Erstmontage an den vier Auflagepunkten der Trägerbügel (siehe Position A,B,C,D) mit einer geeigneten Schutzfolie zu versehen.</p> <p>Diese Schutzfolie kann kostenlos angefordert werden bei:</p>	<p>Vehicles with varnished factory side rails: chafing can occur on the top of factory side rails when they come into contact with the crossbar railing carriers. Before assembling for the first time and in order to prevent any damage we recommend the addition of a suitable protective film which should be attached to the top of the factory side rails at the four points supporting the crossbar railing carriers (see positions A,B,C,D).</p> <p>This protective film is available free of charge from:</p>	<p>Pour les véhicules équipés de barres de toit laquées, des traces d'usure dues au frottement avec les pieds du porte-bagages peuvent apparaître au niveau de la surface supérieure des barres. Afin de prévenir tout endommagement, nous vous recommandons de recouvrir d'un film protecteur adapté la face supérieure des barres de toit au niveau des quatre points de contact avec les pieds du porte-bagages (voir positions A, B, C et D).</p> <p>Ce film protecteur peut être commandé gratuitement auprès de :</p>	<p>En el caso de vehículos con barras metalizadas en el techo, es posible que al colocar la baca se dejen señales de roce en la parte superior de las barras. Para evitar estos daños, recomendamos colocar un film protector adecuado en los cuatro puntos donde se apoya la baca antes de montarla en la parte superior de las barras (puntos A,B,C,D).</p> <p>El film protector se puede solicitar gratis a:</p>

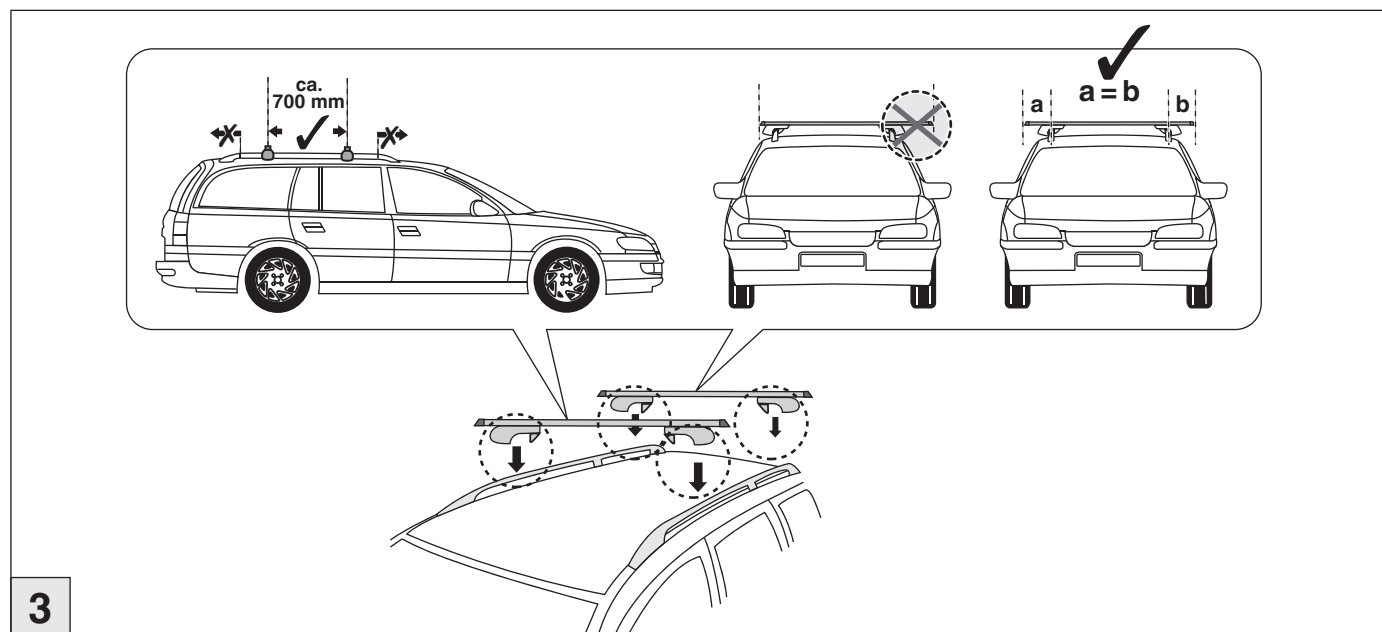
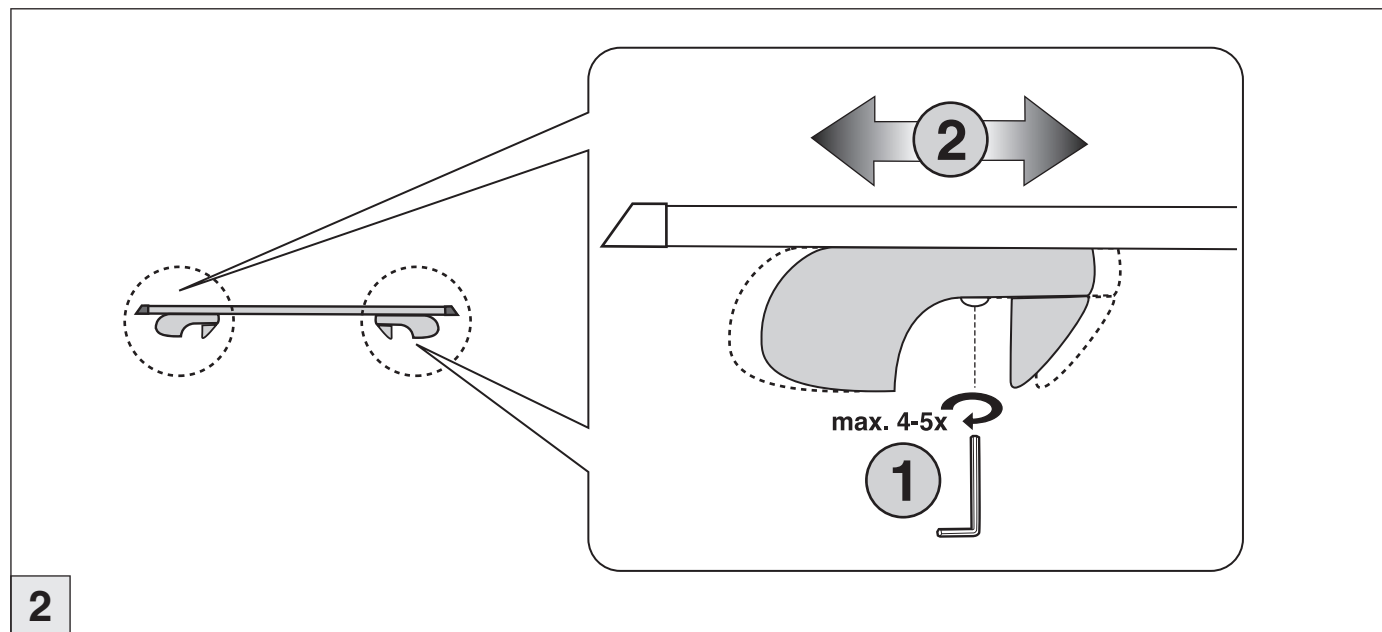
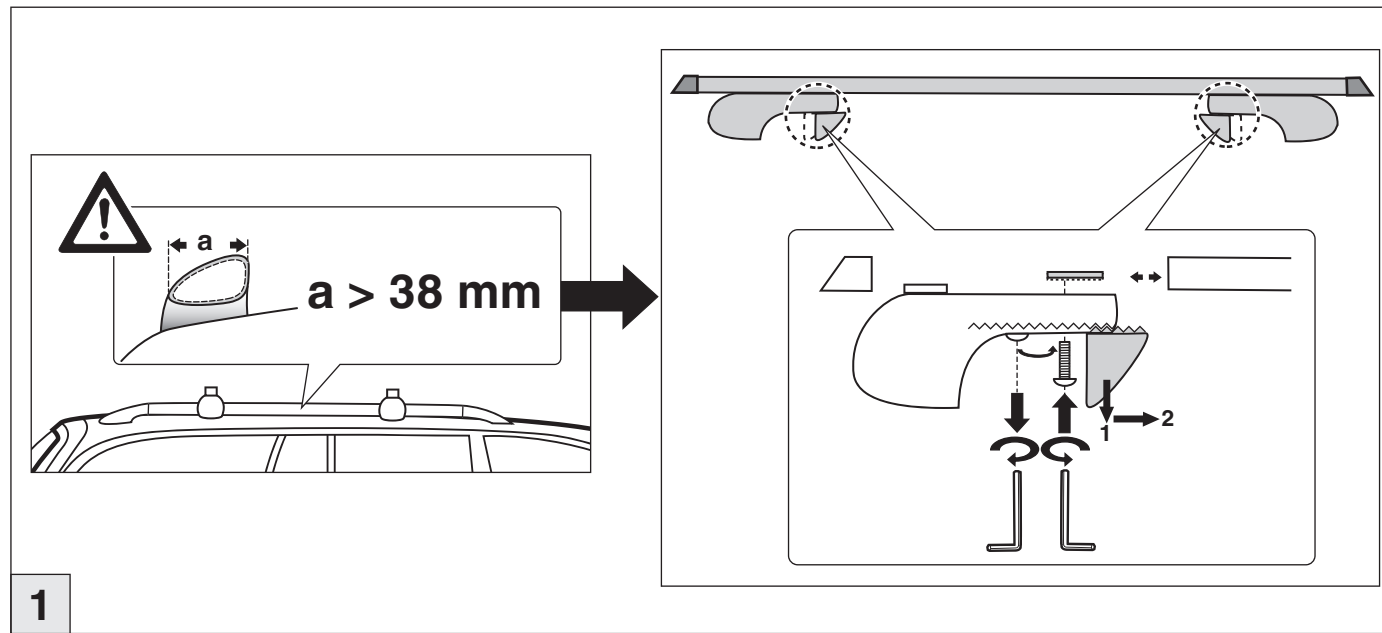
INFO

Atera
MADE IN GERMANY

Atera GmbH
Im Herrach 1
D-88299 Leutkirch
Internet: www.atera.de



Atera SIGNO



Atera SIGNO

