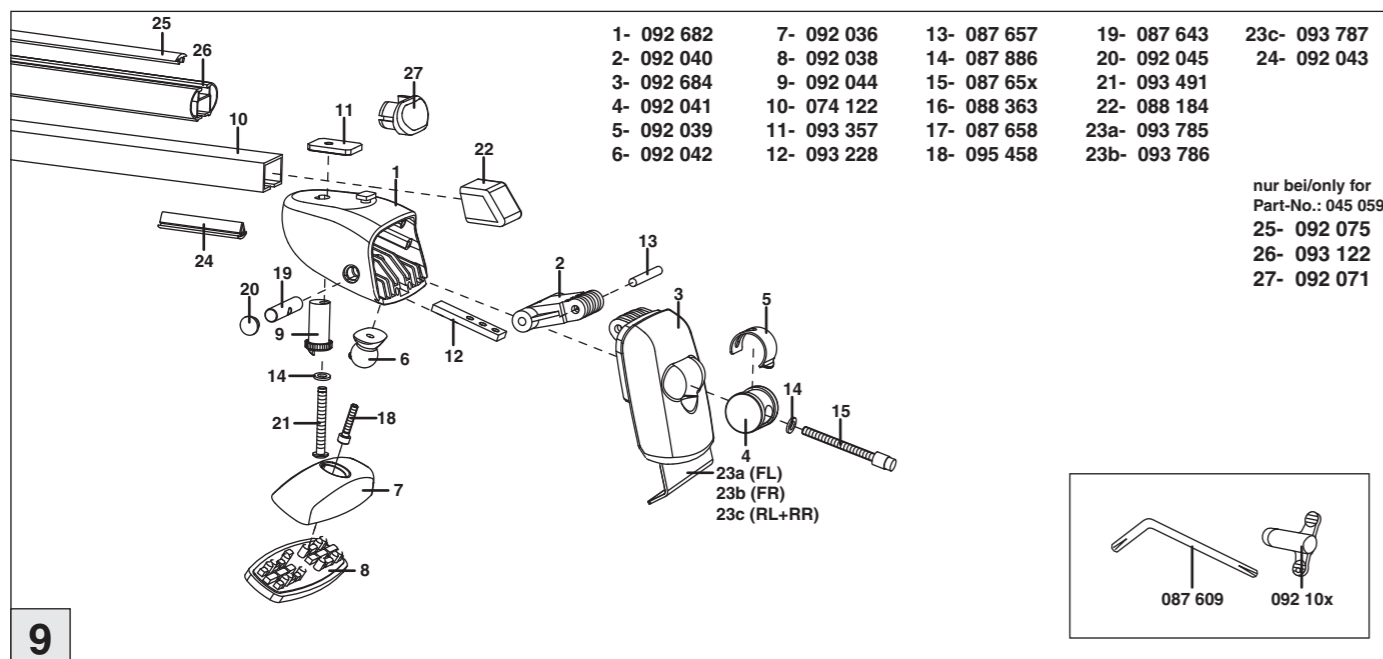
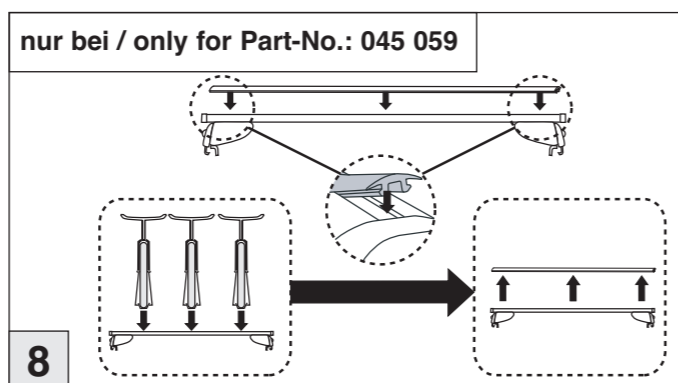
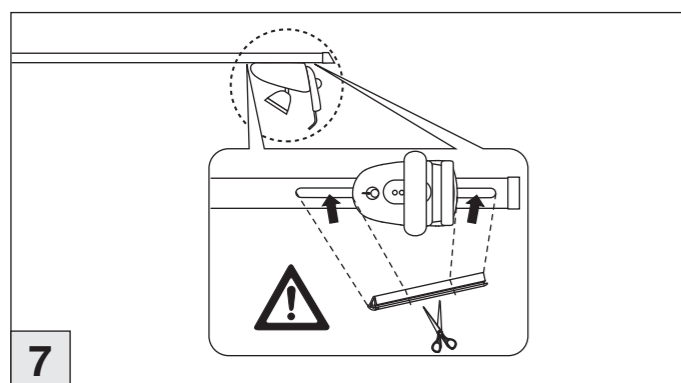
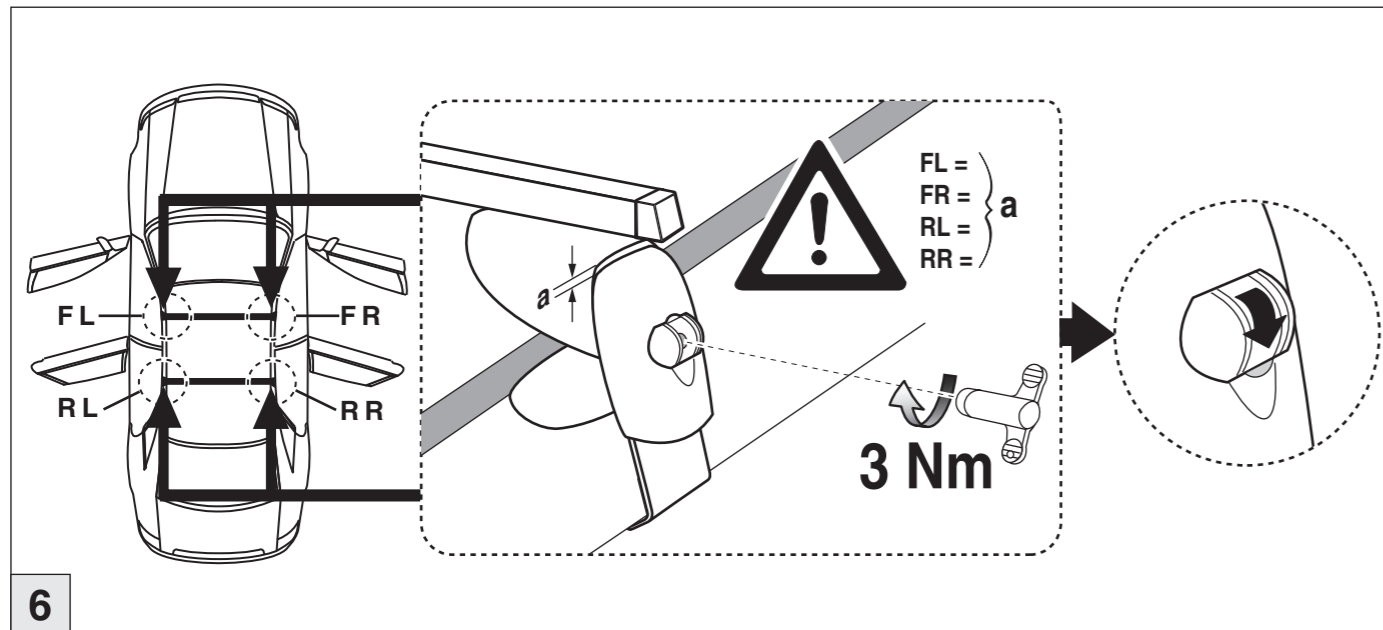


# Atera® SIGNO

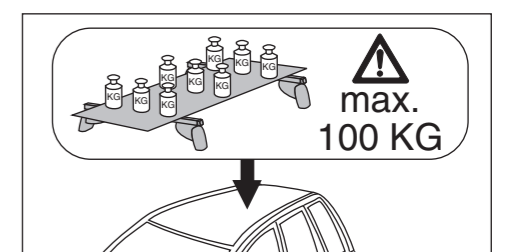
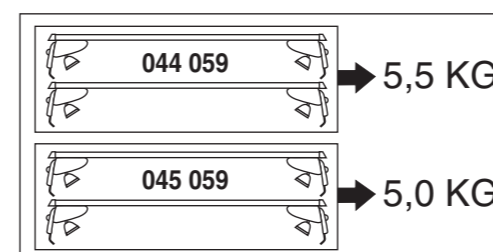
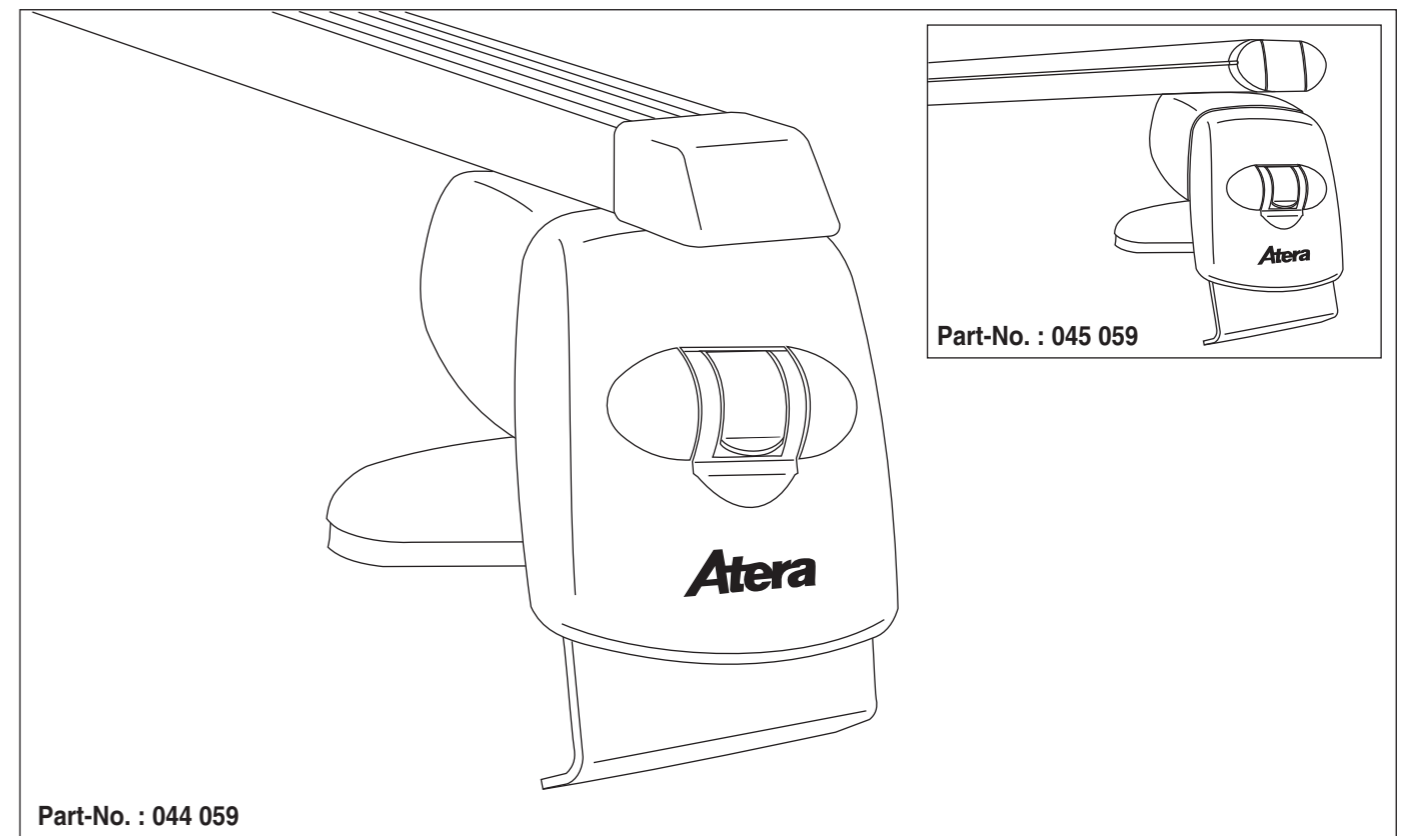
Mitsubishi  
Lancer (Limousine + Kombi ohne Reling) 09/2003–



# Atera SIGNO

Mitsubishi  
Lancer 09/2003–  
(Limousine + Kombi ohne Reling)

Part-No. : 044 059  
Part-No. : 045 059

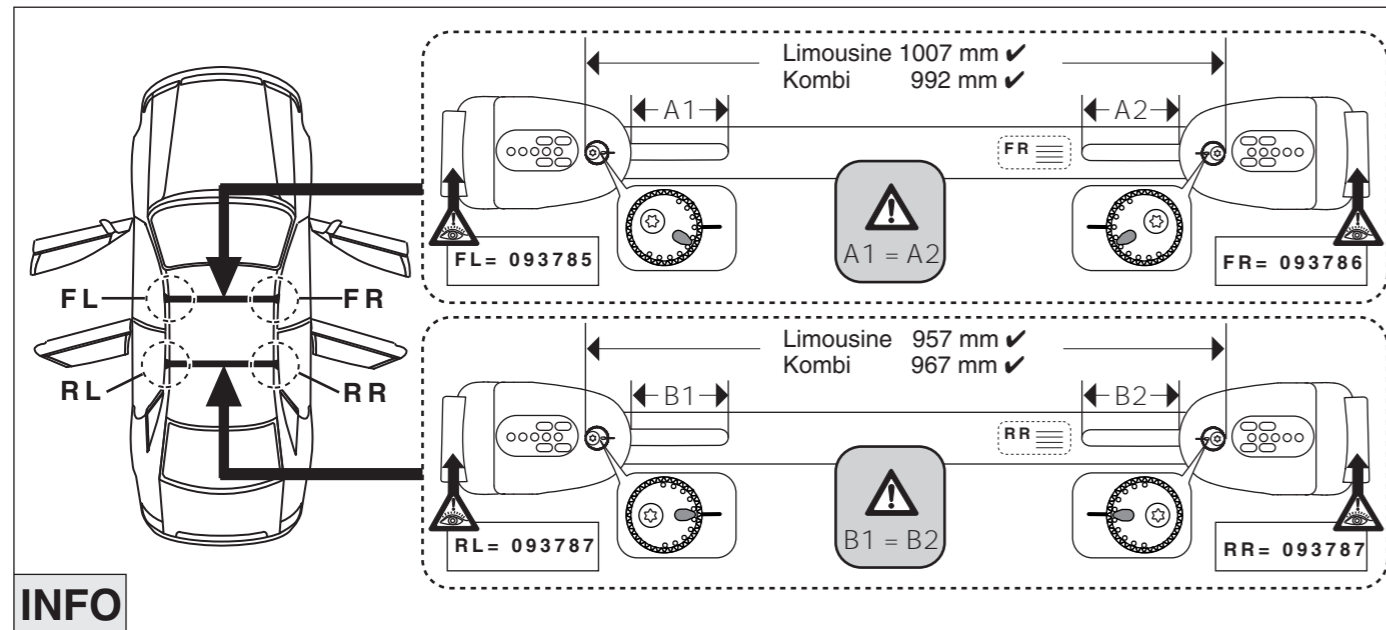


**Atera**  
Atera GmbH  
Im Herrach 1  
D-88299 Leutkirch  
Internet: www.atera.de

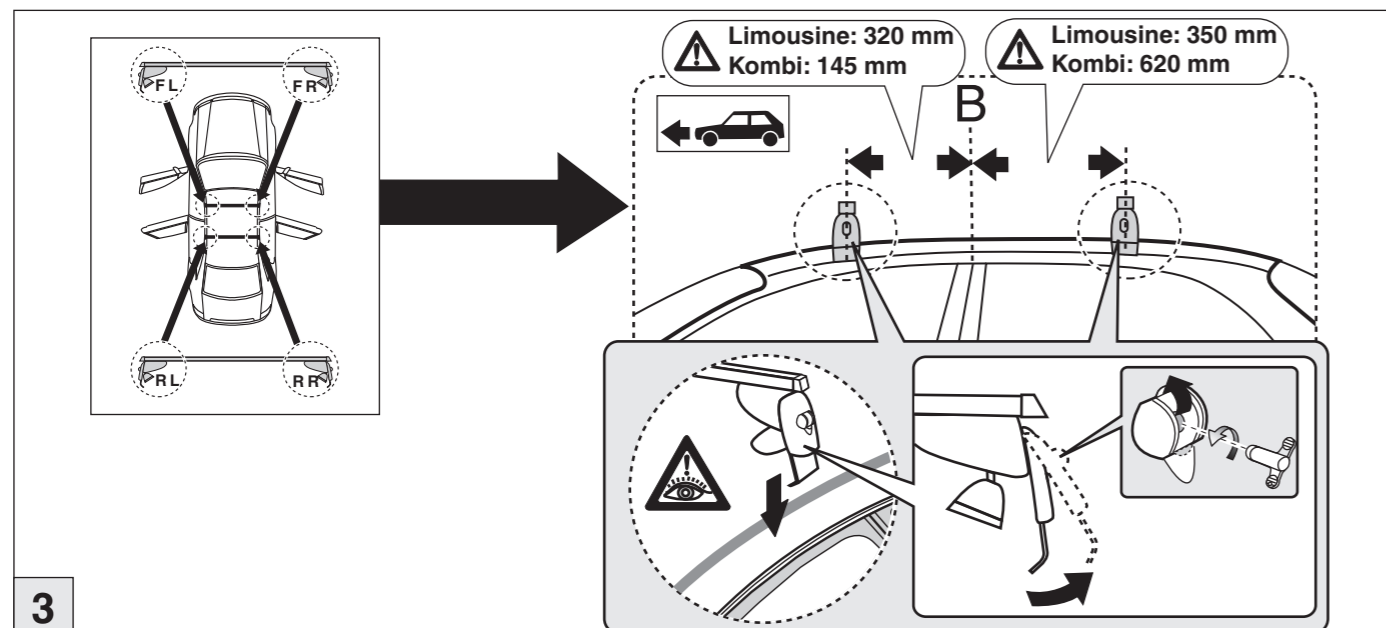
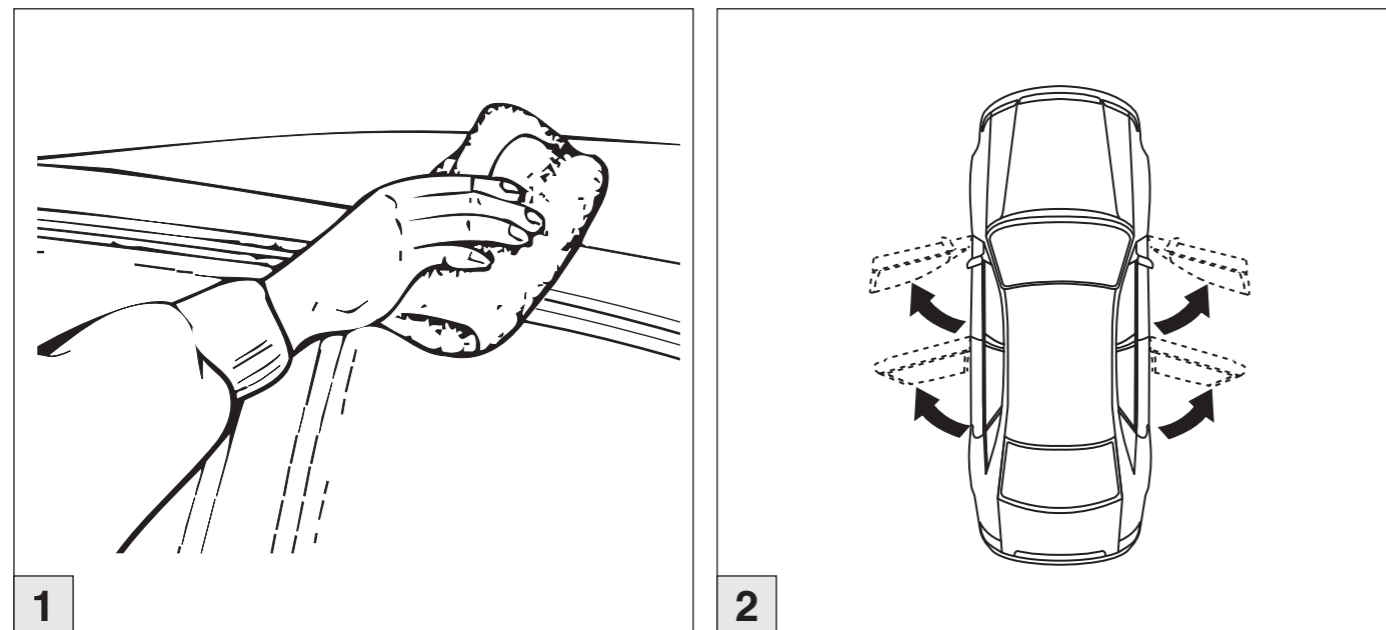


# Atera® SIGNO

Mitsubishi  
Lancer (Limousine + Kombi ohne Reling) 09/2003–



INFO



# Atera® SIGNO

Mitsubishi  
Lancer (Limousine + Kombi ohne Reling) 09/2003–

