

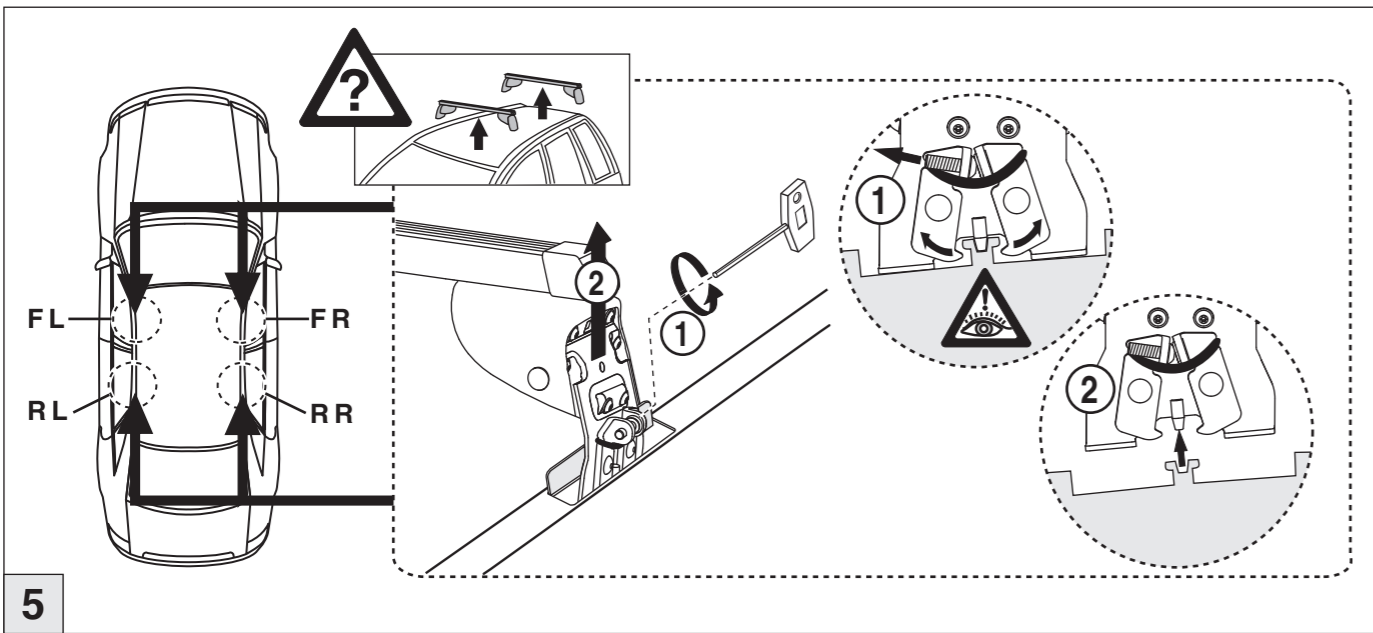
Atera® SIGNO

Peugeot
3008 06/2009–

Atera® SIGNO

Peugeot
3008 06/2009–

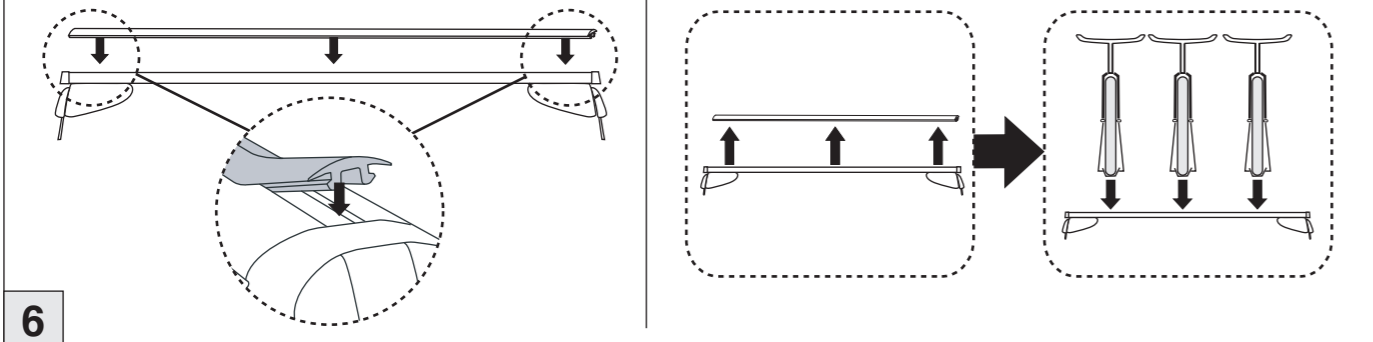
Part-No. : 044 168
Part-No. : 045 168



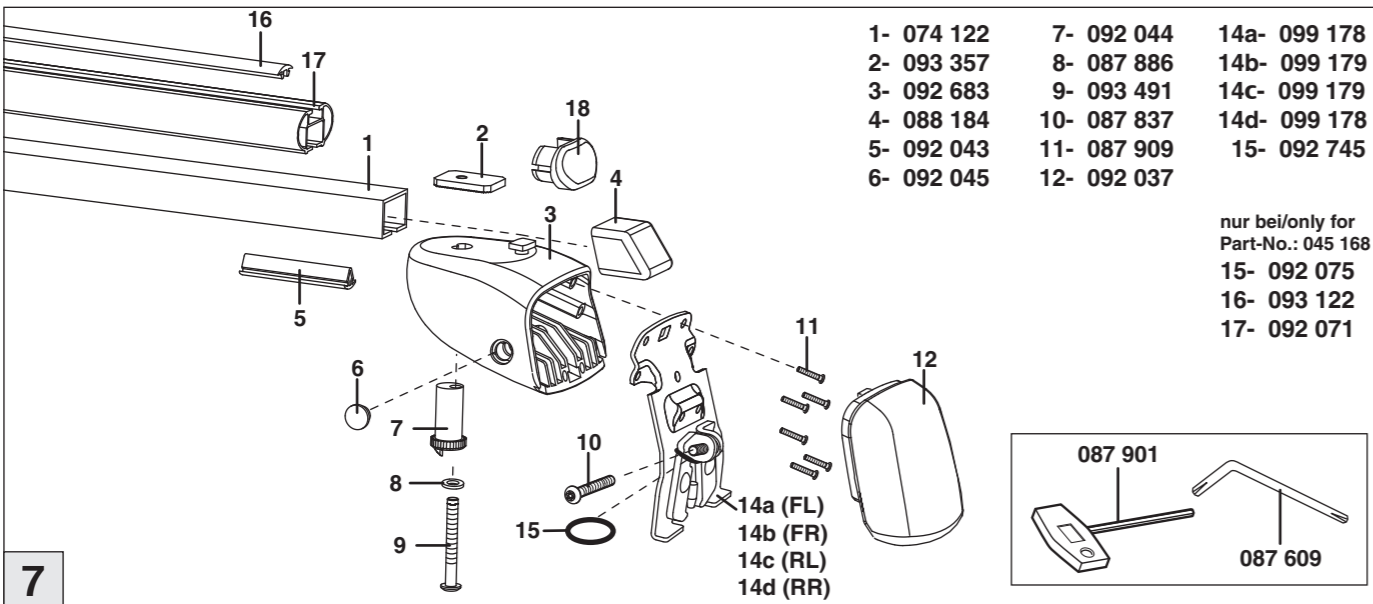
5



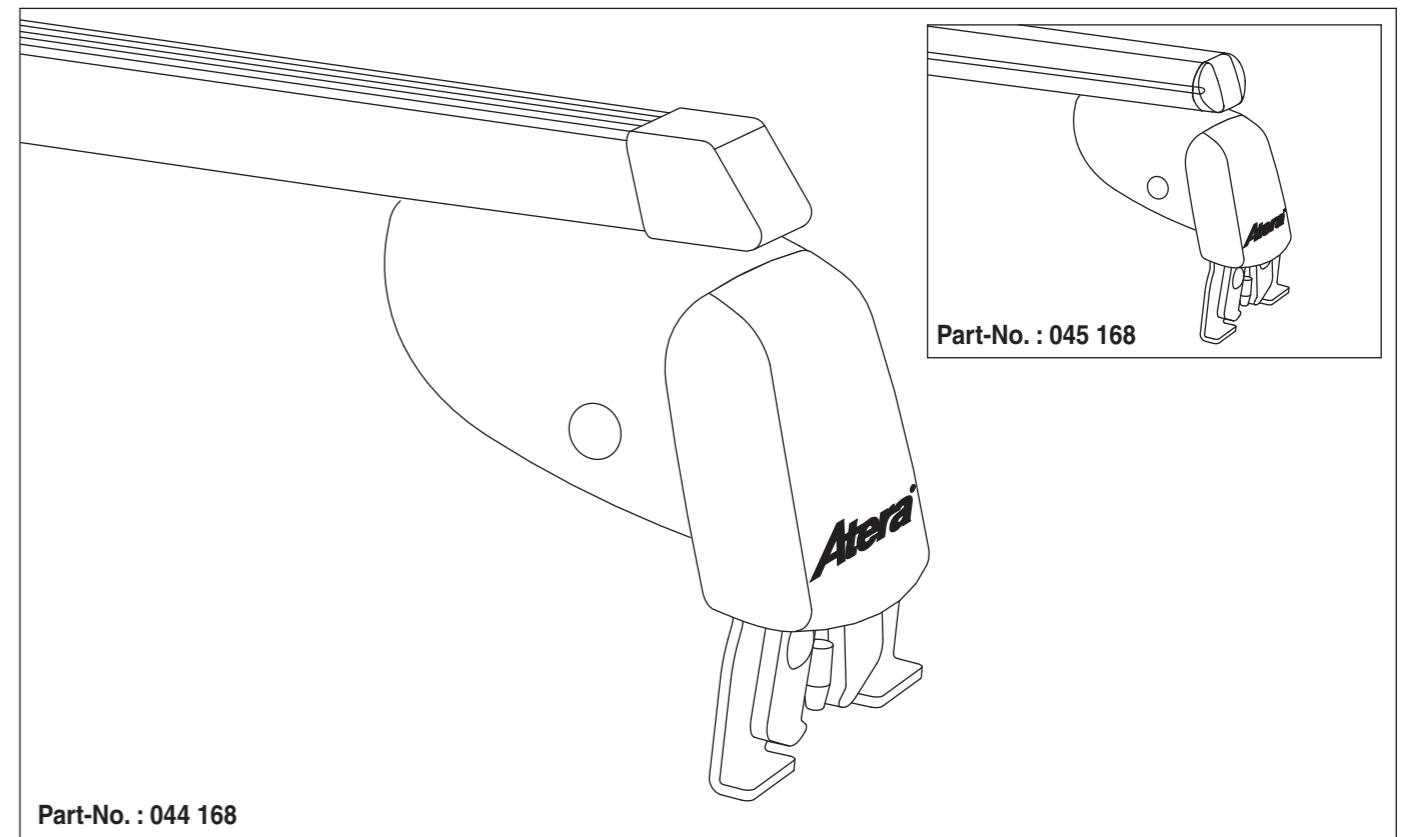
nur bei / only for Part-No.: 045 168



6

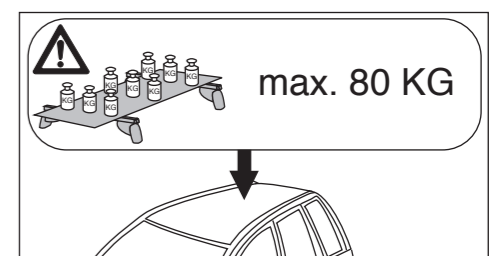
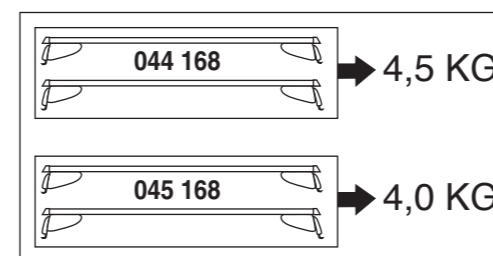


7



Part-No. : 044 168

Part-No. : 045 168

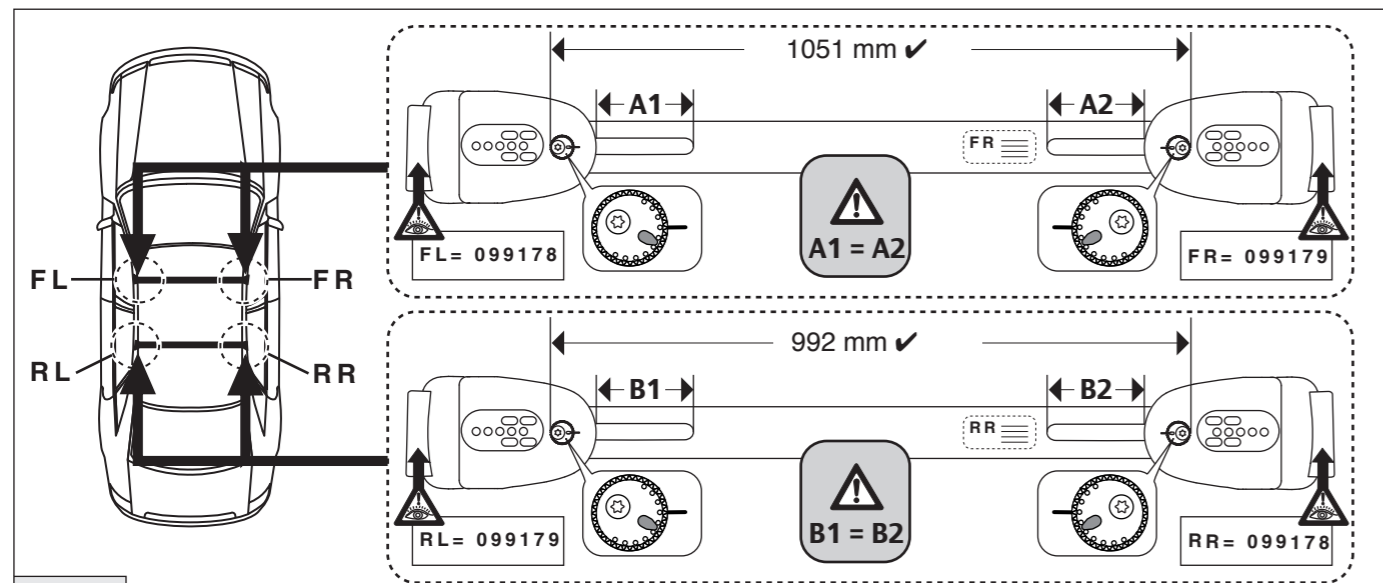


Atera
MADE IN GERMANY

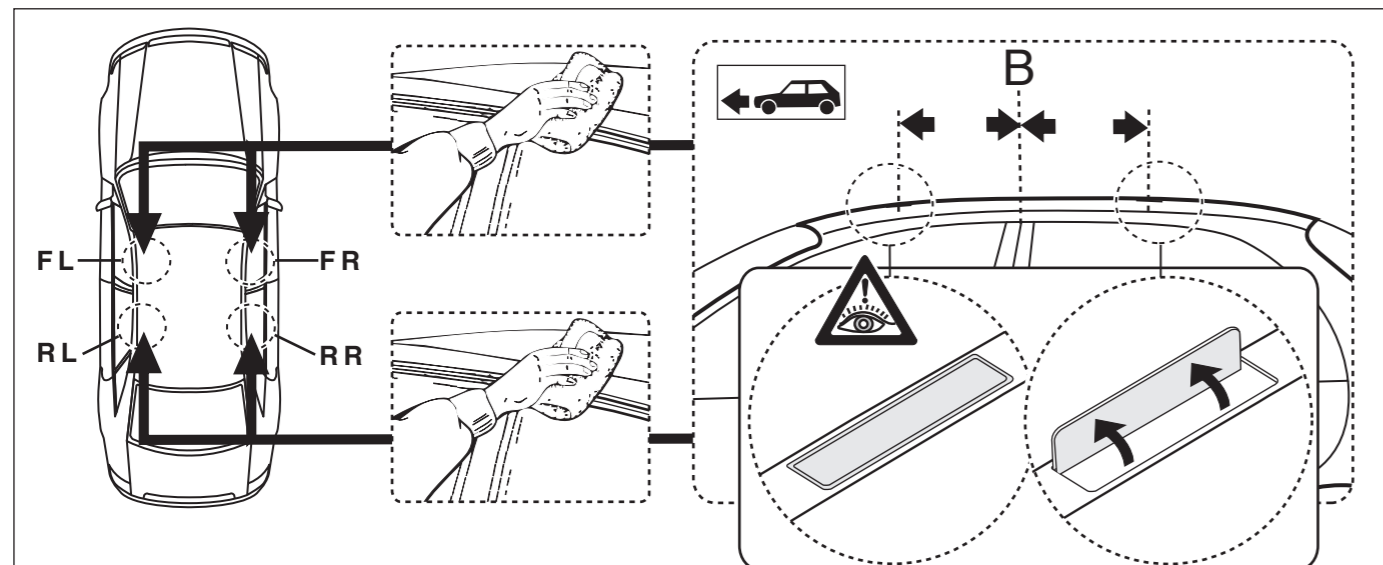
Atera GmbH
Im Herrach 1
D-88299 Leutkirch
Servicetelefon: 0180-50 000 89
(14 ct/Min. aus dem dt. Festnetz)
E-Mail: info@atera.de

Atera® SIGNO

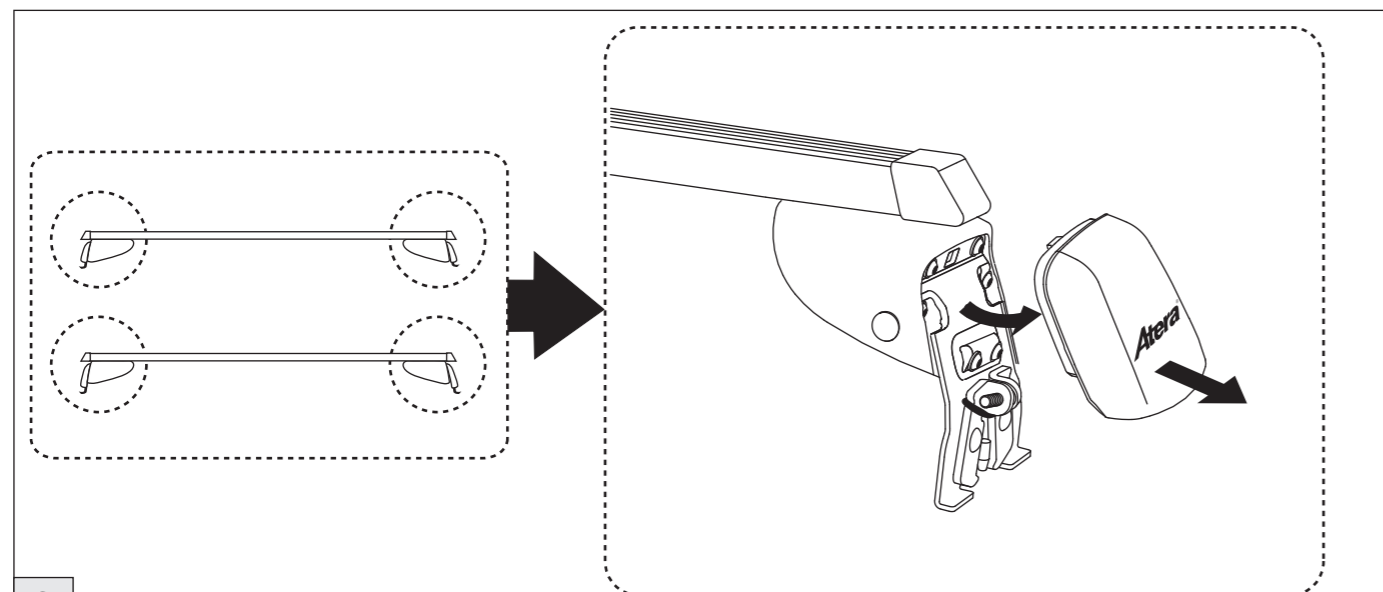
Peugeot
3008 06/2009-



INFO



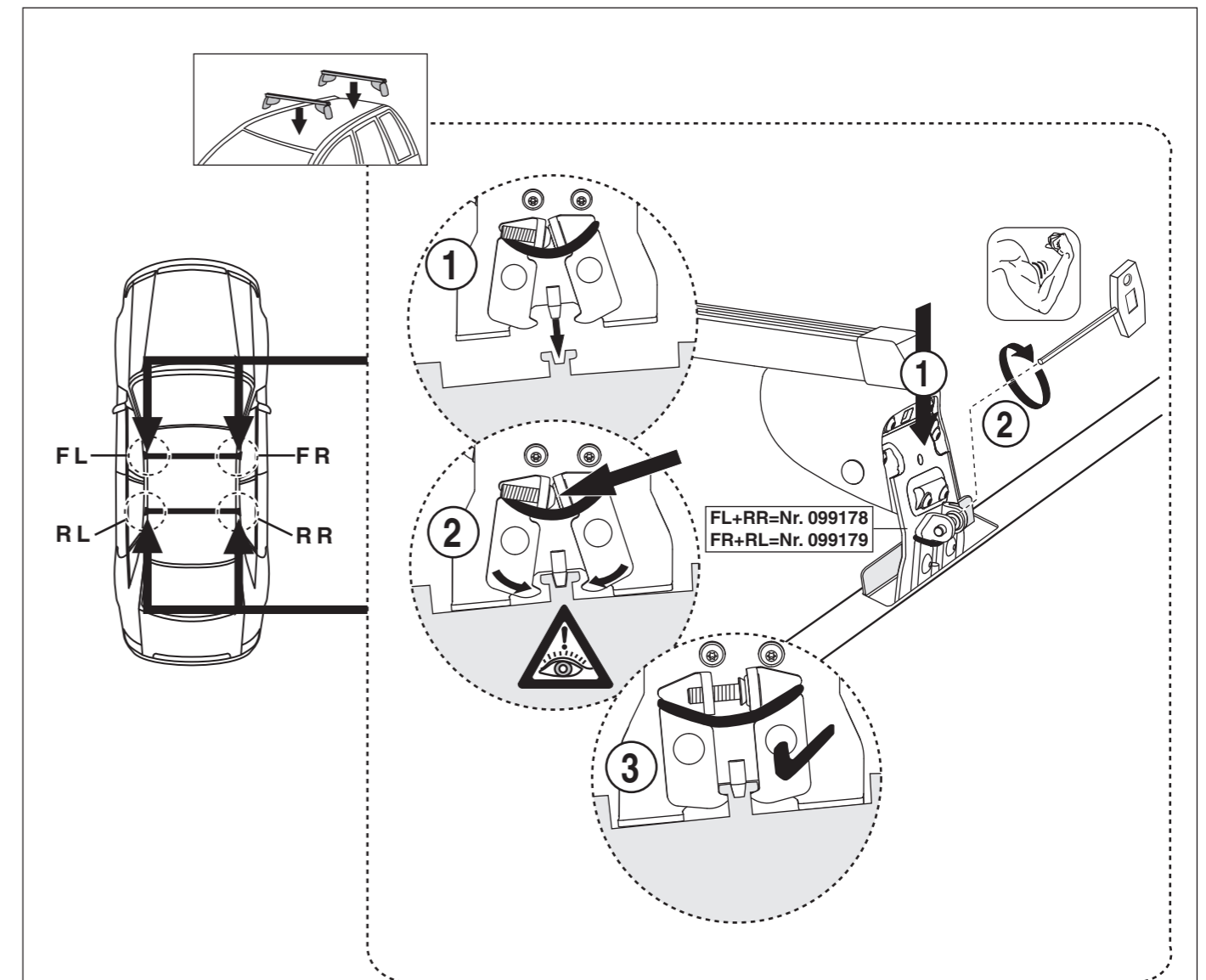
1



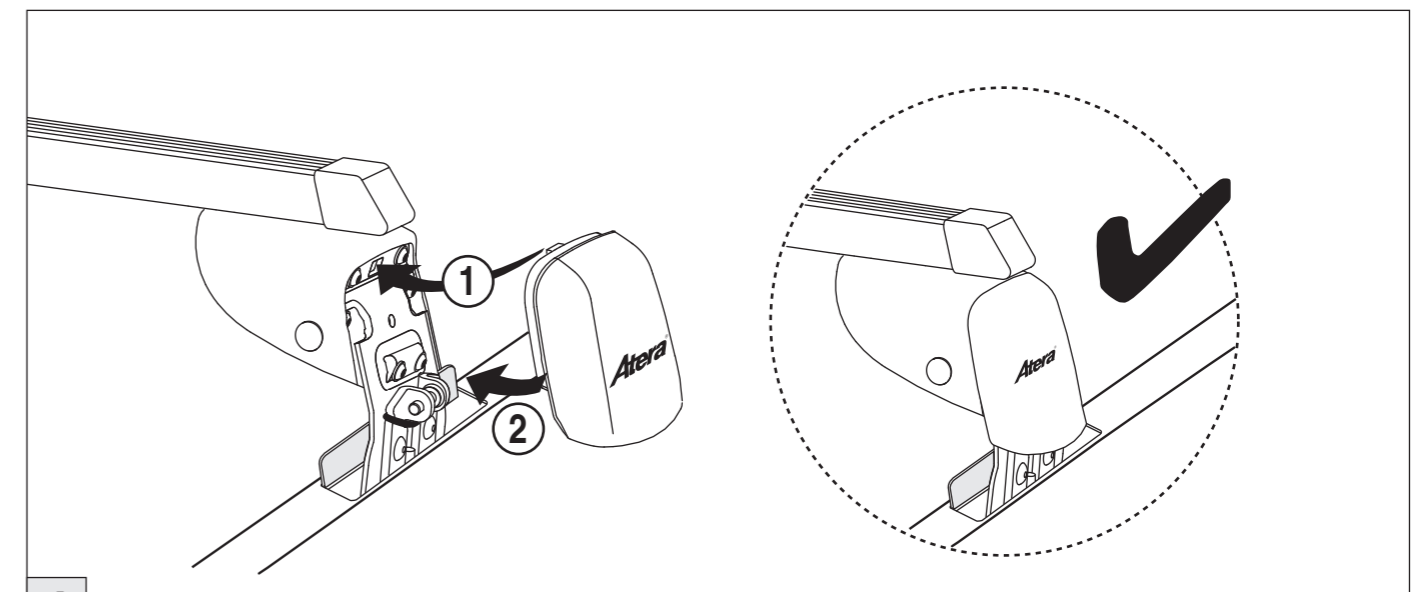
2

Atera® SIGNO

Peugeot
3008 06/2009-



3



4