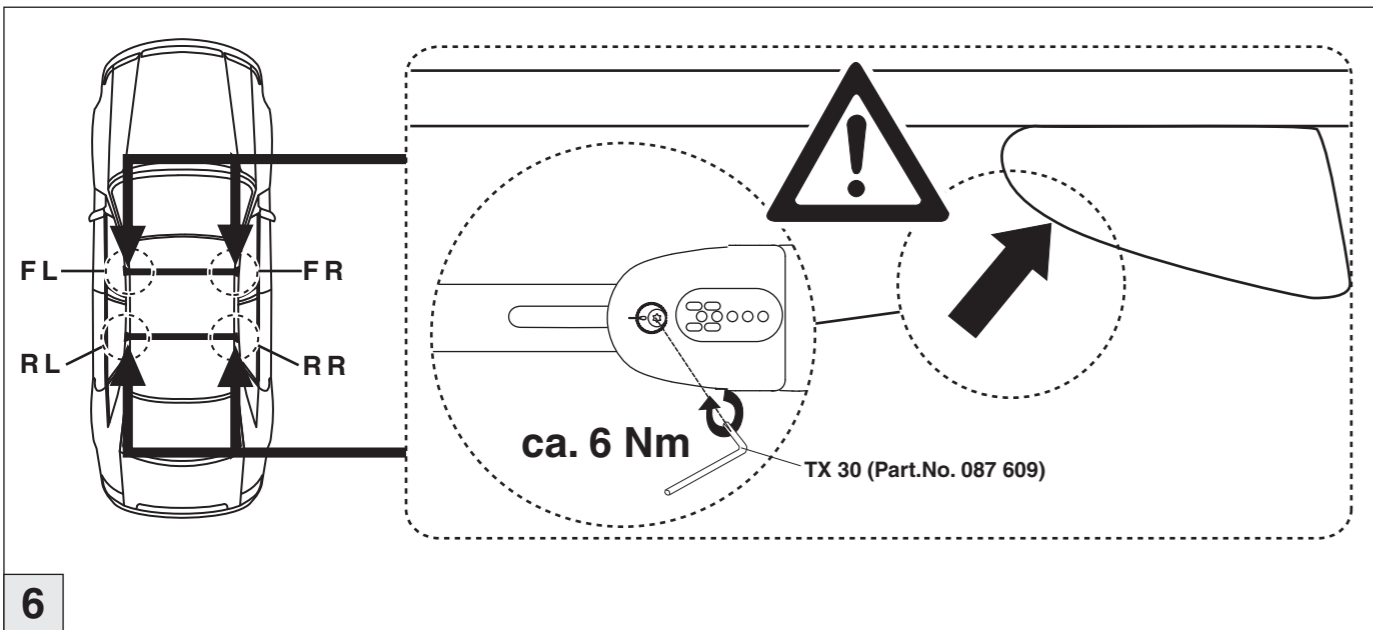


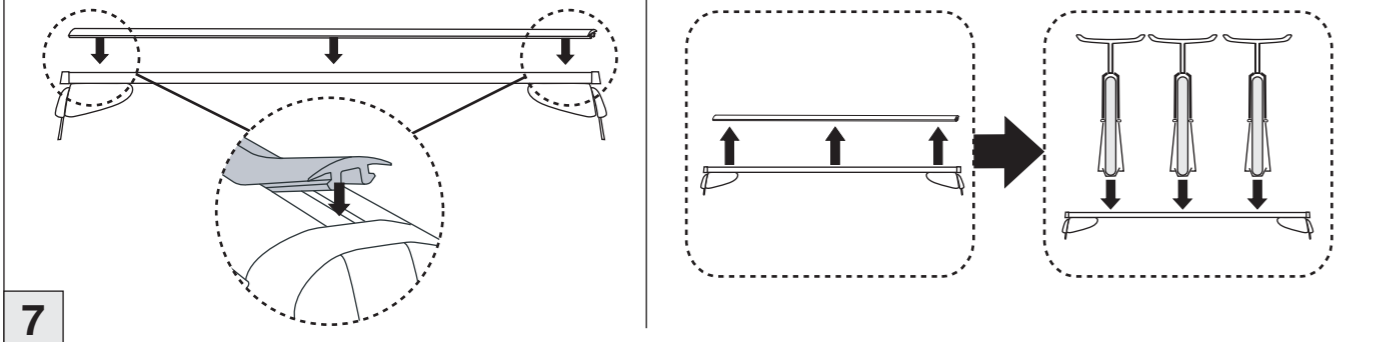
Atera® SIGNO

Renault Modus 10/2004–
Renault Grand Modus 02/2008–

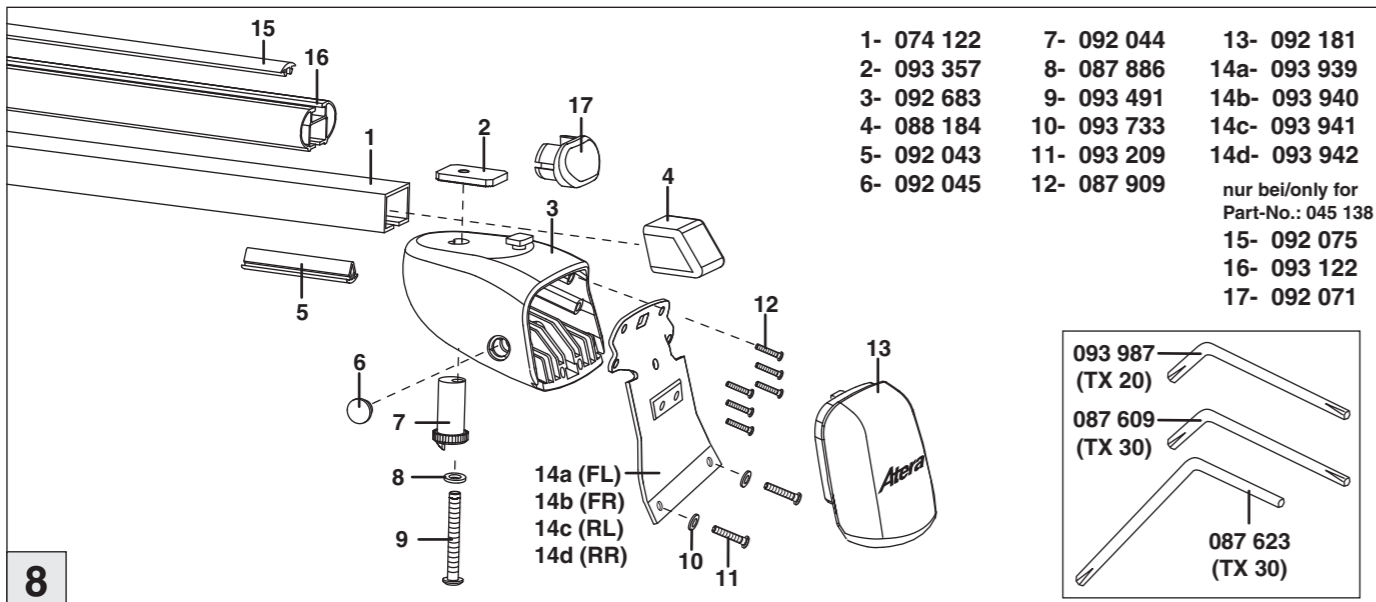


6

nur bei / only for Part-No.: 045 138



7

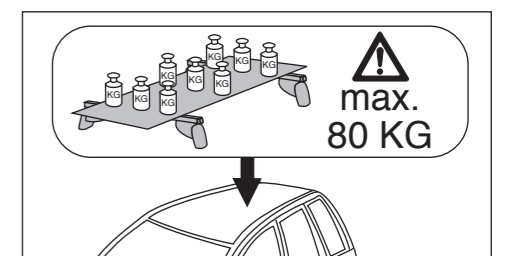
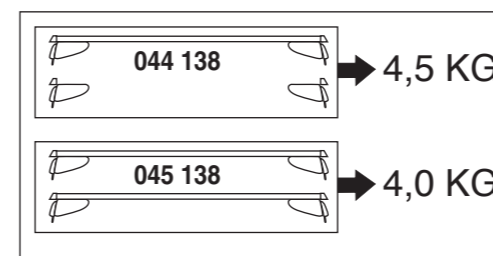
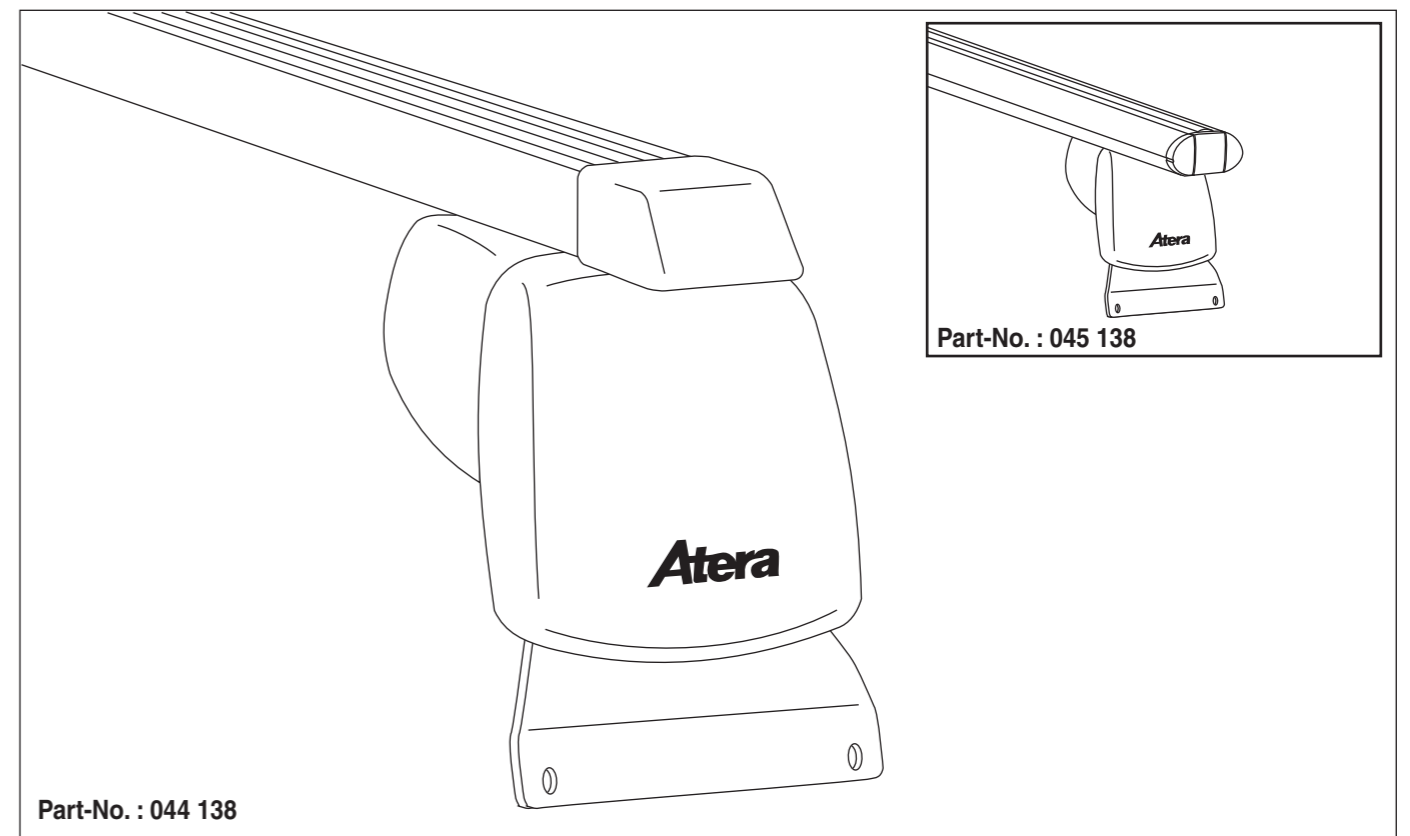


8

Atera® SIGNO



Renault
Modus 10/2004–
Grand Modus 02/2008–
Part-No. : 044 138
Part-No. : 045 138

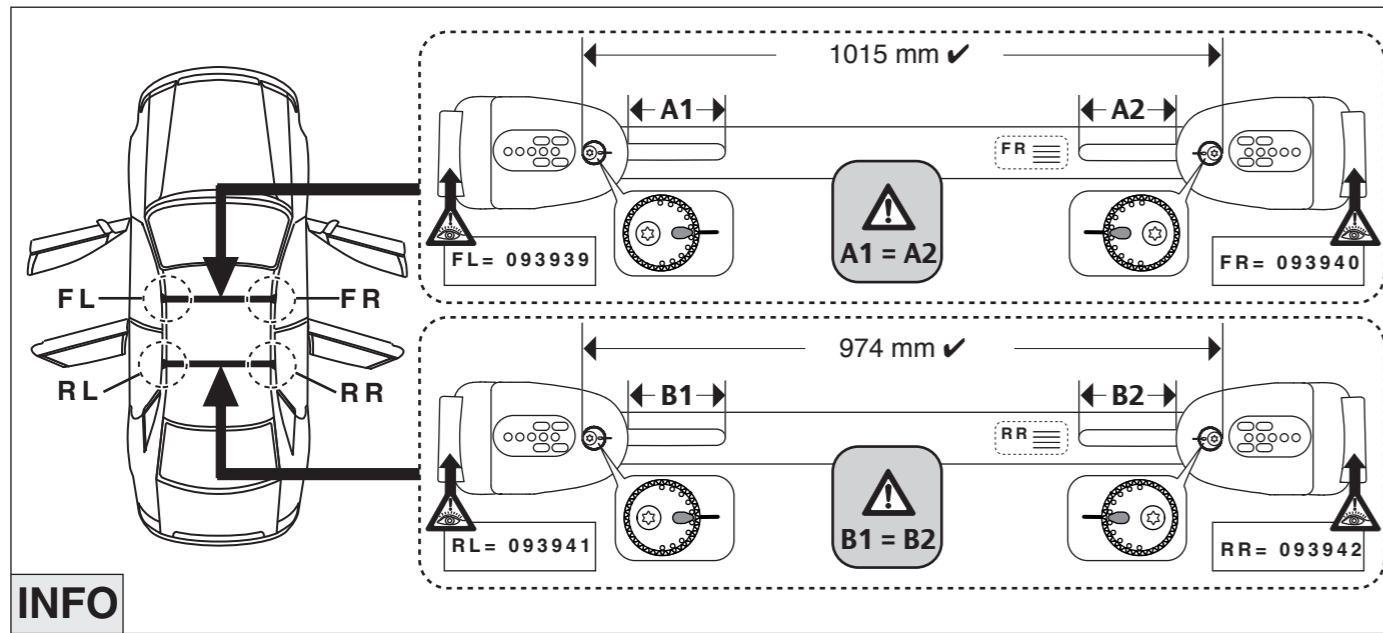


Atera
MADE IN GERMANY

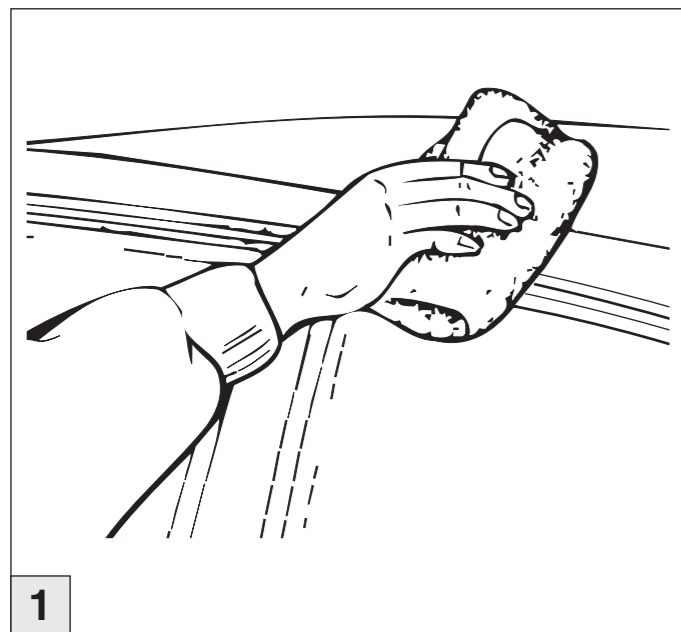
Atera GmbH
Im Herrach 1
D-88299 Leutkirch
Servicetelefon: 0180-50 000 89
(14 ct/Min. aus dem dt. Festnetz)
E-Mail: info@atera.de

Atera® SIGNO

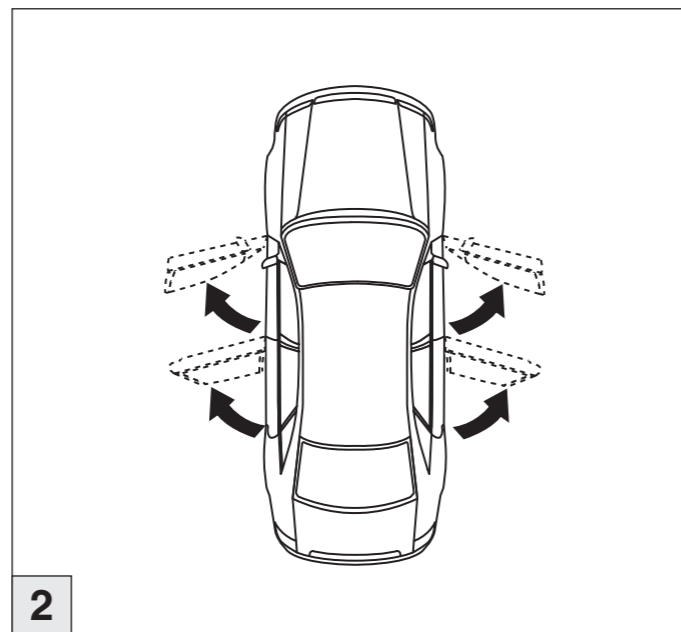
Renault Modus 10/2004–
Renault Grand Modus 02/2008–



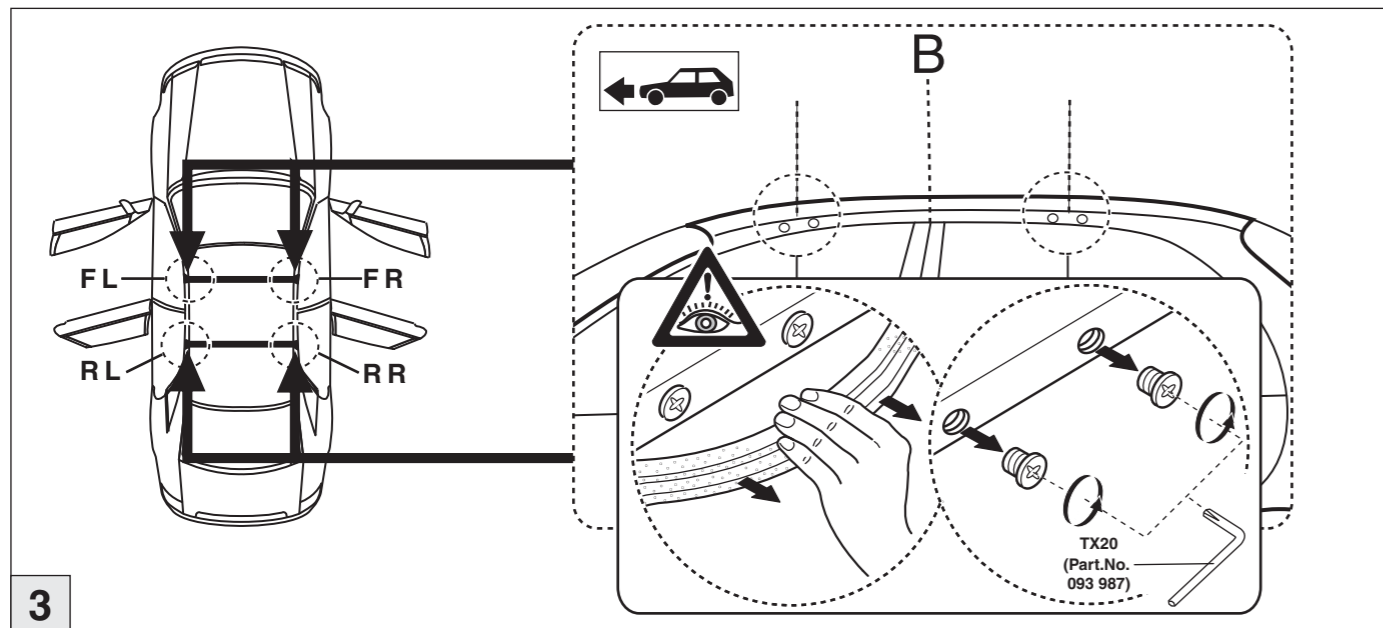
INFO



1



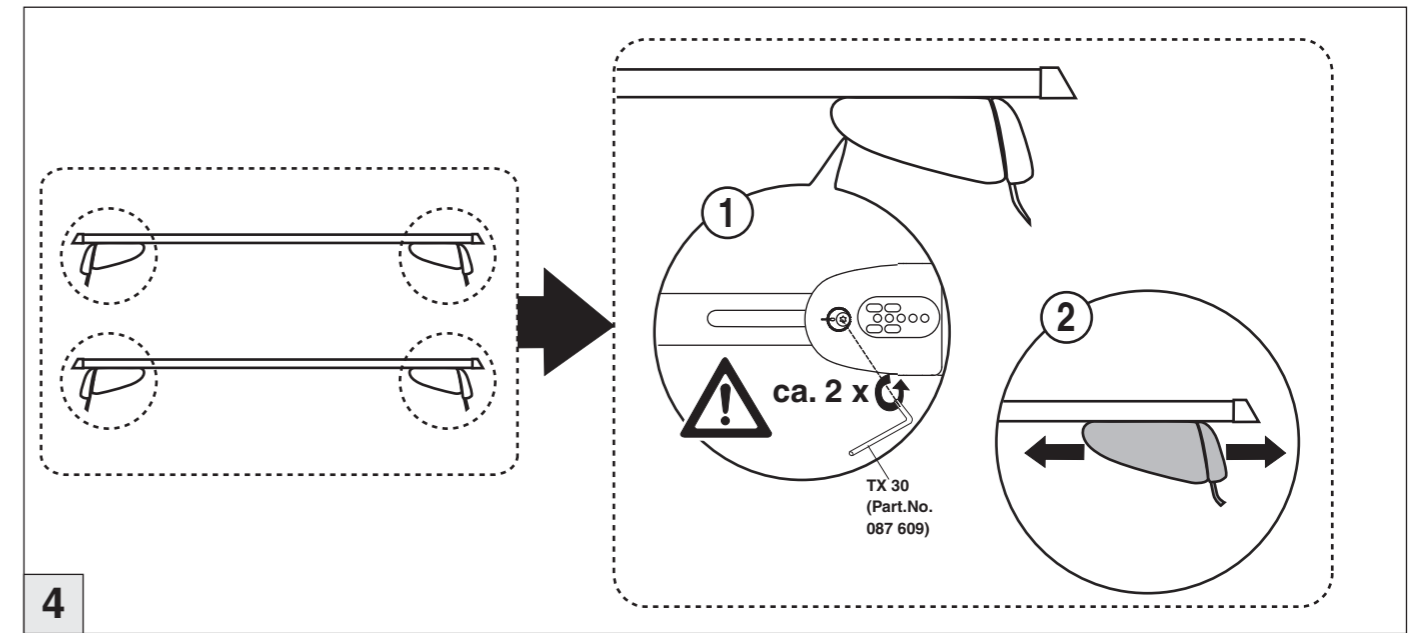
2



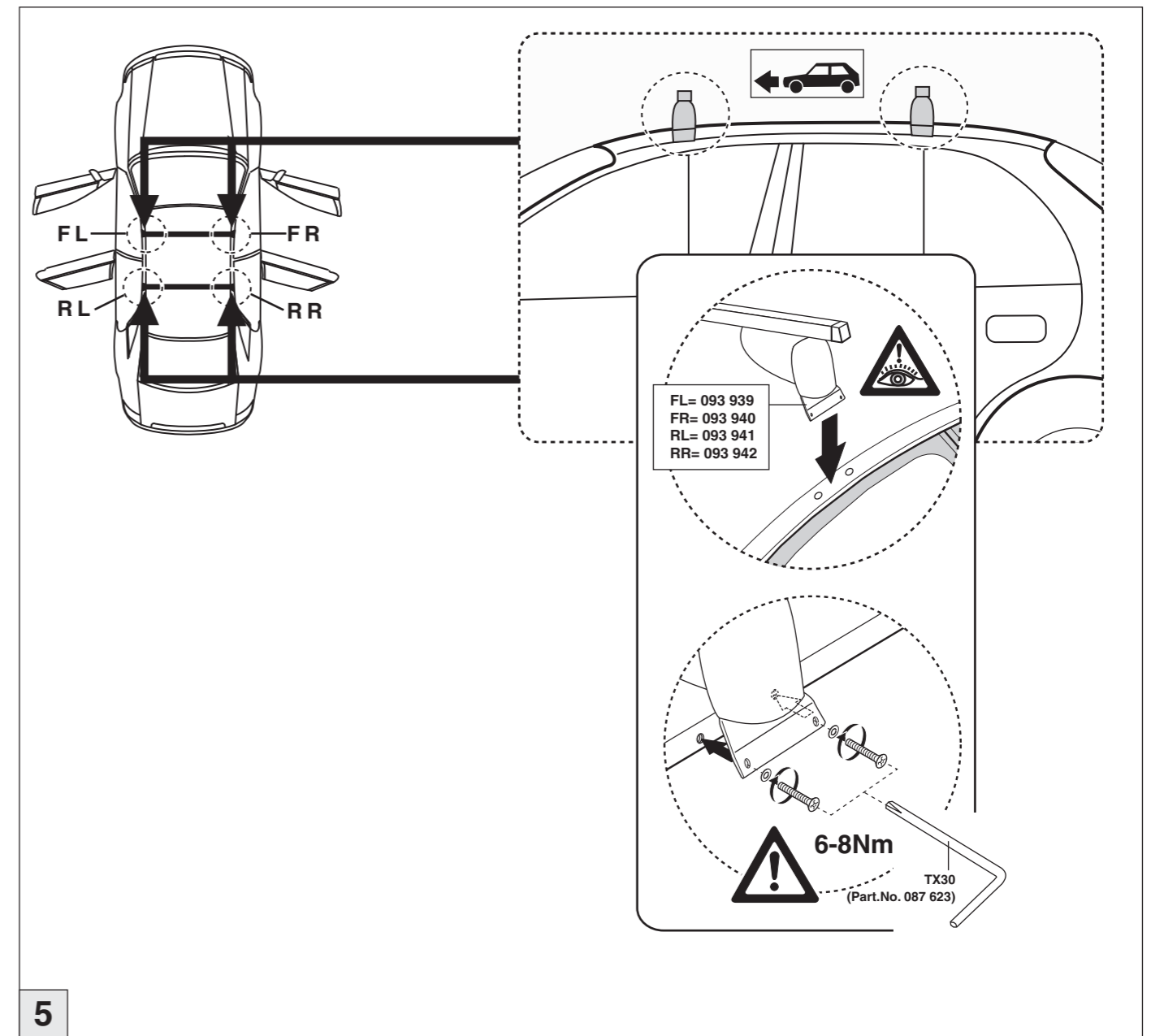
3

Atera® SIGNO

Renault Modus 10/2004–
Renault Grand Modus 02/2008–



4



5