





**D** Inhalt **GB** Contents **F** Sommaire **NL** Inhoud **I** Indice **E** Índice **CZ** Obsah  
**PL** Zawartość **RO** Conținut **SK** Obsah **DK** Indhold **FIN** Sisältö **RUS** Содержание



**D** Lieferumfang / Ersatzteilübersicht **GB** Scope of delivery / spare part overview **F** Pièces fournies à la livraison / liste des pièces détachées **NL** Omvang van de levering / Overzicht van de reserveonderdelen **I** Dotazione di fornitura / panoramica pezzi di ricambio **E** Volumen de suministro / resumen de piezas **CZ** Součást dodávky / Přehled náhradních dílů **PL** Zakres dostawy / zestawienie części zamiennych **RO** Volumul livrării / Prezentarea generală a pieselor de schimb **SK** Súčasť dodávky/Prehľad náhradných súčastí **DK** Leveringsomfang/Reservevedelsoversigt **FIN** Toimituslaajuus/Varaosat **RUS** Комплект поставки / обзор запасных частей



**D** Montageinformation **GB** Installation information **F** Informations pour le montage **NL** Montage-informatie **I** Informazioni di montaggio **E** Información de montaje **CZ** Informace k montáži **PL** Informacja dotycząca montażu **RO** Informație de montaj **SK** Informácie o montáži **DK** Monteringsinformation **FIN** Asennustietoja **RUS** Сведения о монтаже

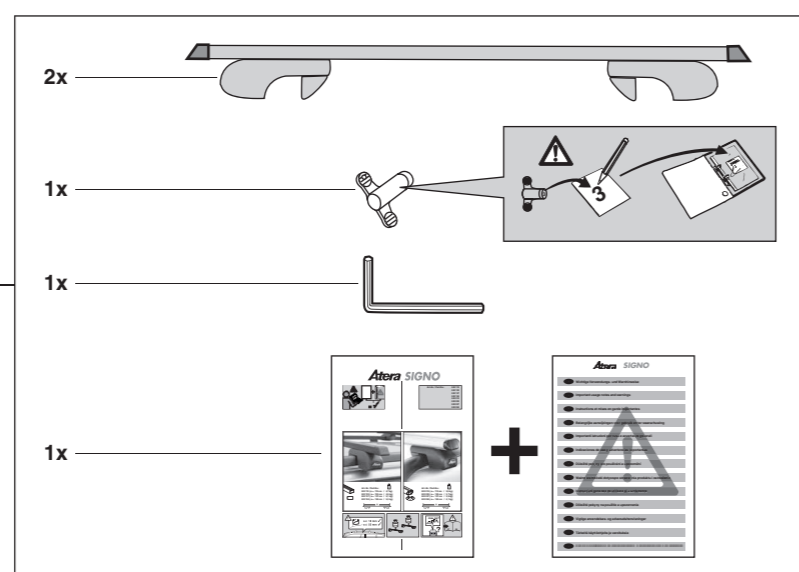


**D** Fahrzeugverwendungsliste **GB** Vehicle usage list **F** Liste des véhicules compatibles **NL** Lijst van te gebruiken voertuigen **I** Elenco veicoli compatibili **E** Lista de vehiculos compatibles **CZ** Seznam pro použití vozidla **PL** Lista pojazdów, do których pasują bagażniki **RO** Indicații de utilizare ale vehiculului **SK** Zoznam na použitie vozidla **DK** Passer til følgende biler **FIN** Ajoneuvokäyttöluettelo **RUS** Для использования с автомобилями



**D** Änderungen bezüglich Konstruktion, Ausstattung, Farbe sowie Irrtum bleiben vorbehalten. Abbildungen sind unverbindlich. **GB** Right reserved to make changes to design, configuration and colour – errors and omissions excepted. The illustrations are non-binding. **F** Sous réserve de modifications de la construction, de l'équipement et de la couleur. Sous réserve d'erreurs. Les illustrations ne sont pas contractuelles. **NL** Wijzigingen in de constructie, uitrustig, kleur en vergissingen blijven voorbehouden. Afbeeldingen zijn vrijblijvend. **I** Ci si riserva il diritto di apportare modifiche in relazione alla struttura, all'equipaggiamento e al colore, nonché la possibilità di errori e omissioni. Le illustrazioni fornite non sono vincolanti. **E** Reservado el derecho a realizar cambios relacionados con la construcción, el equipamiento, el color y debido a error. Las figuras son sin compromiso. **CZ** Změny týkající se konstrukce, vybavení, barvy a chyb jsou vyhrazeny. Vyobrazení jsou nezávazná. **PL** Zastrzega się prawo wprowadzania zmian konstrukcyj, wyposażenia, koloru a także możliwość pomyłki. Ilustracje są niewiążące. **RO** Compania producătoare își rezervă toate drepturile în legătură cu construcția, echiparea, culoarea precum și cu posibilitatea unor erori. Ilustrațiile nu angajează compania. **SK** Zmeny týkajúce sa konštrukcie, vybavenia, farby a chýb sú vyhradené. Vyobrazenia sú nezávazné. **DK** Ændringer vedrørende konstruktion, udstyr, farve samt fejltagelser forbeholdes. Afbildningerne er ikke bindende. **FIN** Rakennetta, varustelua, väriä koskevat muutokset sekä virheet mahdollisia. Kuvat ovat sitoumuksetta. **RUS** Возможны изменения конструкции, оснащения, цвета, а также ошибки. Иллюстрации приведены без обязательств.

Art.-Nr. / Part-No:	
042 110	042 210
042 122	042 222
042 137	042 237
042 150	042 250



042 110 / 042 210

**Alfa Romeo**  
156 Sportwagon 8/2000 - 50 kg  
m.Reling  
Crosswagon Q4 12/2004 - 75 kg

**Audi**  
80 Avant Reling 92 - 96 75 kg  
A4 Avant Reling 09/01-03/08 75 kg  
(Montagepunkte Innenseite der Reling beachten!)

**BMW**  
3er Touring Reling 10/99-08/05 75 kg

**Chevrolet (Daewoo)**  
Nubira Wagon 97 - 100 kg  
Matiz CD 99 - 30 kg  
Matiz Reling 06/2005 - 50 kg  
Spark Reling 03/2010 - 50 kg

**Citroën**  
BX Break Reling 83 - 93 75 kg  
C 5 Kombi 06/01-04/08 75 kg

**Dacia**  
Logan Kombi 01/2007-- 80 kg

**Fiat**  
Marea Kombi 96 - 80 kg  
Reling  
Palio Weekend 98 - 75 kg  
Tempra Station 91 - 100 kg  
Reling  
Uno Hobby Reling 93 - 50 kg

**Ford**  
Escort Turnier Rel. 90 - 75 kg  
Mondeo Turnier Rel.93 - 06/07 75 kg  
Scorpio Turnier Rel.91 - 94 100 kg  
Scorpio Turnier Rel.95 - 100 kg  
Sierra Reling 82 - 93 50 kg  
Focus Turnier 99 -12/04 75 kg

**Honda**  
Accord Aerodeck 91 - 75 kg  
Civic Aerodeck 5/98 - 75 kg

**Hyundai**  
Lantra II Station 96 - 80 kg  
Starrex 98 - 80 kg  
Santa Fe 00 - 03/06 100 kg  
FC Matrix 9/2001 - 70 kg  
Tucson 2004 - 75 kg  
Getz Cross 11/2006 - 70 kg  
i30 CW 04/08-09/12 80 kg

**Jaguar**  
X Type Estate 2004 - 75 kg

**Kia**  
Ciarus Kombi 98 - 50 kg

**Lada**  
Priora Kombi 7/2010 - 50 kg

**Mazda**  
MPV Reling 96 - 100 kg  
Tribute 05/2001- 100 kg

**Mitsubishi**  
Galant Kombi Rel. 97 - 80 kg  
Lancer Kombi Rel. 93 - 2003 50 kg  
Sigma Kombi Rel. 93 - 100 kg  
Space Star 10/02- 100 kg  
04/13

**Nissan**  
Primera Traveller 98 - 100 kg  
Serena Reling 93 - 75 kg  
Sunny Kombi Rel. 91 - 75 kg

**Opel**  
Vectra Caravan Rel.96 - 2004 100 kg  
Zafira 4/99-07/05 75 kg

**Peugeot**  
206 SW 06/02-06/07 80 kg  
306 Break 97 -04/02 75 kg  
405 Caravan Rel. 88 - 75 kg  
406 Break Reling 96 - 100 kg



042 110 / 042 210

**Renault**  
R21 Nevada Reling 86 - 95 70 kg  
Kangoo Reling 03 - 01/08 80 kg  
Laguna Grandtour 2001-01/08 80 kg  
Reling

**Rover**  
Land Rover  
FreelanderReling 98 - 75 kg  
Montego Reling 83 -94 50 kg  
Rover 75 Tourer 2001 - 100 kg

**Skoda**  
Octavia Kombi 8/98-01/05 100 kg  
Fabia Kombi 00 -12/07 75 kg  
Roomster Reling 07/2006 - 75 kg  
Praktik Reling 03/2007 - 75 kg

**Subaru**  
Impreza Reling 93 - 03/13 80 kg  
Legacy Station Rel. 89 - 94 80 kg  
Legacy Super 94 - 10/03 100 kg  
Station Reling  
Legacy Super 96 - 10/03 100 kg  
Station Outback

**Suzuki**  
Baleno Kombi Rel. 96 - 50 kg

**Toyota**  
Avensis Kombi 98 -05/03 100 kg  
Avensis Verso 9/2001- 100 kg  
Camry Kombi Rel. 92 - 100 kg  
Carina E Kombi Rel.93 - 98 100 kg  
Corolla Kombi Rel. 92 - 97 100 kg  
Corolla Kombi Rel. 97 -2001 100 kg  
Yaris Verso 11/99 - 75 kg

**Volkswagen**  
Golf III Variant Rel. 93 - 75 kg  
Golf IV Variant Rel. 05/99-04/07 75 kg  
Golf Cross 2/07 - 75 kg  
Golf V Plus Reling 1/05 - 3/09 75 kg  
Passat Variant Rel. - 88 75 kg  
Passat Variant Rel. 88 - 97 75 kg  
Polo Variant Rel. 97 - 50 kg  
Polo Fun 2003 - 75 kg  
Polo Cross 01/06-06/10 75 kg  
Bora Variant Reling 5/99 - 75 kg



042 122 / 042 222

**Audi**  
100 Avant Reling 82 - 91 100 kg  
100 Avant Reling 91 - 94 100 kg  
A 4 Avant Reling 96 - 8/01 75 kg  
A 6 Avant Reling 94 -2/98 100 kg  
A 6 Avant Reling 3/98-03/05 100 kg  
A 6 Allroad Quattro 00-06/06 100 kg

**BMW**  
3er Touring Reling 95 - 8/99 75 kg  
3er Touring Reling 09/2005 - 75 kg  
5er Touring Reling 03/97 - 100 kg  
X3 03 - 11/10 75 kg

**Cadillac**  
SRX 2004 - 68 kg  
Jeep Patriot 09/2007 - 68 kg

**Chevrolet**  
Trans Sport 98 - 68 kg  
Captiva 06/2006 - 100 kg  
Cruze SW 09/2012 - 100 kg

**Chrysler**  
C300 Reling 2006 - 68 kg

**Citroën**  
XM Break Reling 91 - 100 kg  
ZX Break Reling 94 - 97 75 kg  
Berlingo Reling 06/08-01/09 80 kg  
Berlingo Multispace 2009 - 80 kg  
C5 Kombi 04/2008- 80 kg  
C3 Picasso Reling 03/2009- 60 kg  
C4 Picasso Reling 03/09-06/13 60 kg  
C5 CrossTourer 06/2014- 80 kg

**Dacia**  
Sandero Stepway 10/2009- 80 kg

**Daihatsu**  
Terios 05/2006 - 80 kg

**Dodge**  
Journey 06/2008 - 68 kg

**Fiat**  
Panda Reling 9/03-02/12 50 kg  
Panda CrossReling 2/06-02/12 50 kg  
Idea Reling 1/2004 - 75 kg  
Freemont Reling 6/2011 - 68 kg

**Ford**  
Maverick Reling 93 - 9/01 55 kg  
Mondeo Turnier Rel 06/07-02/12 100 kg  
Kuga 05/2008- 75 kg  
Focus Turnier 01/08-04/11 75 kg  
Grand C-Max 11/2010- 75 kg

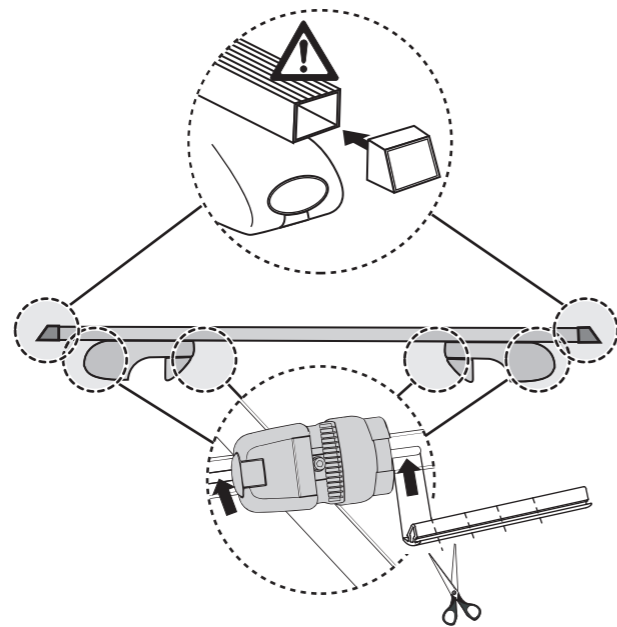
**Honda**  
Accord Tourer 03/2003 - 70 kg  
CR-V 97 - 3/02 50 kg  
Shuttle Reling 95 - 75 kg

**Hyundai**  
Santamo 99 - 50 kg  
Trajet 2000 - 100 kg  
Santa Fe 02/2010 - 100 kg  
i20 Active Reling 01/2016 - 70 kg

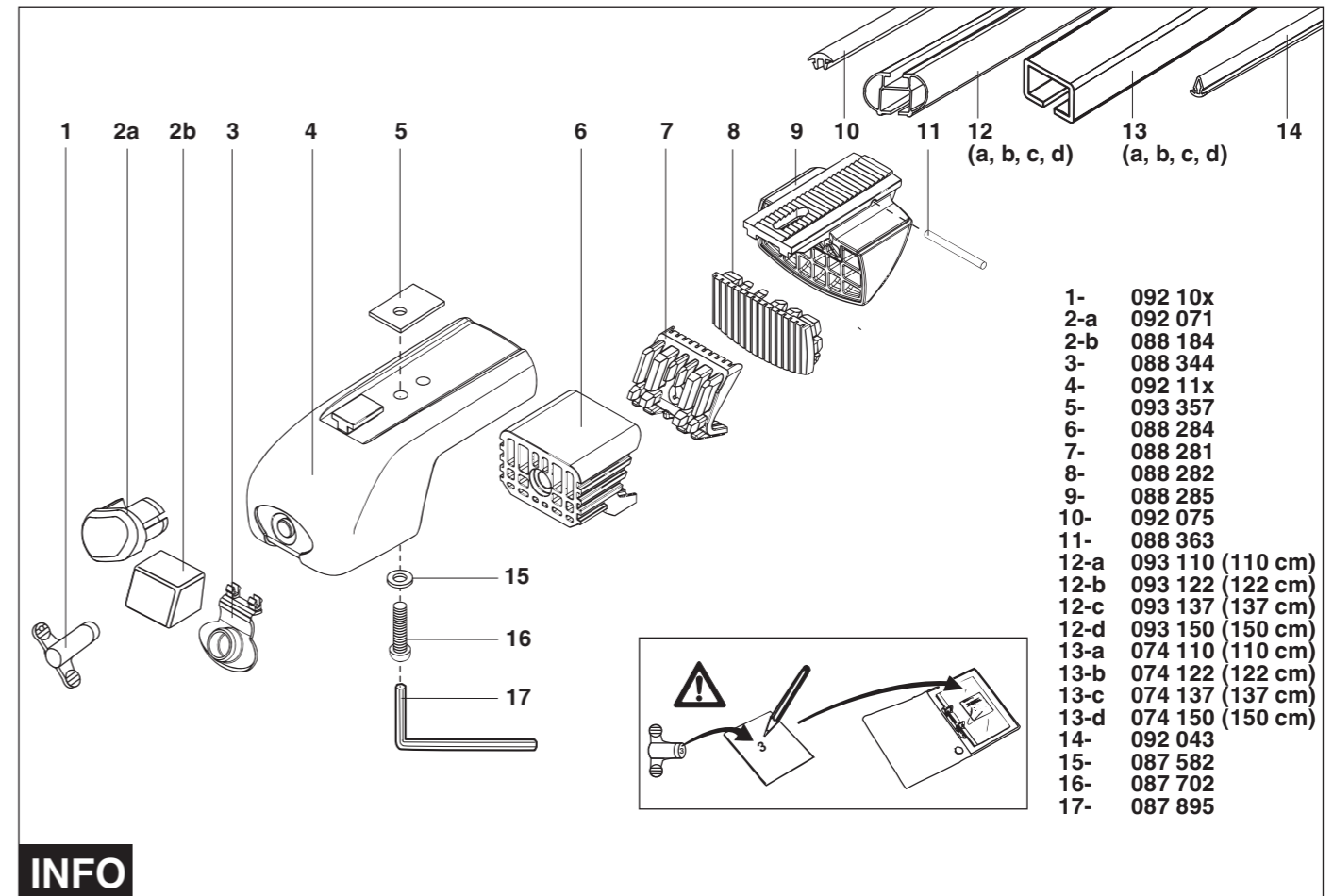
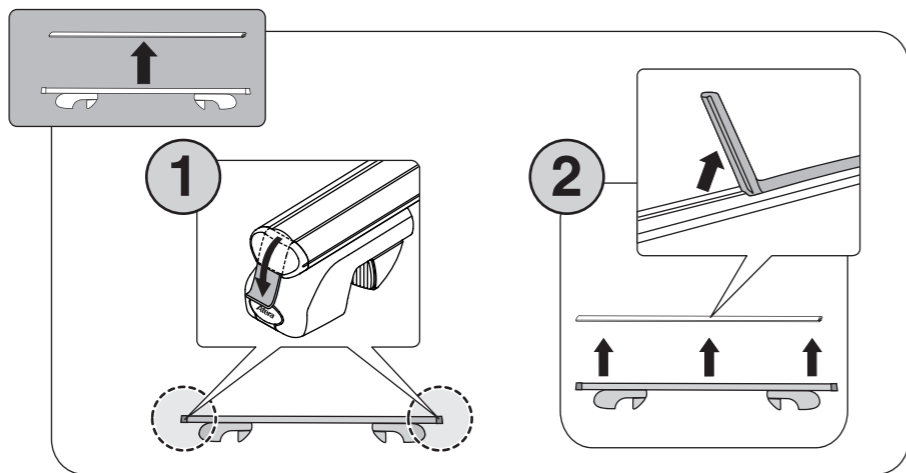
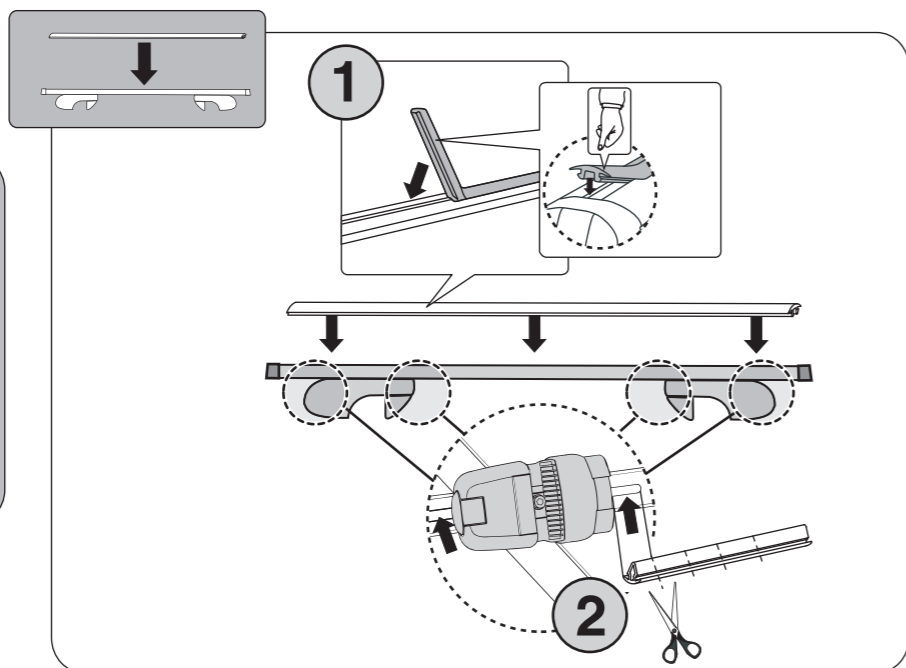
**Kia**  
Sportage Reling 01/04-09/10 75 kg  
Cee'd Sportywagon 09/07-09/12 80 kg  
Sorento 12/2009 - 100 kg

**Mazda**  
Demio 8/98 - 50 kg  
626 Kombi Reling 90 - 8/02 75 kg  
626 Kombi Reling 8/2002 - 100 kg  
MPV 11/99 - 100 kg  
Premacy 6/99 - 75 kg  
6 Kombi 2003 - 100 kg  
5 06/05-10/10 75 kg

nur bei/Art.Nr.  
only for/Part. no.:  
042 110  
042 122  
042 137  
042 150

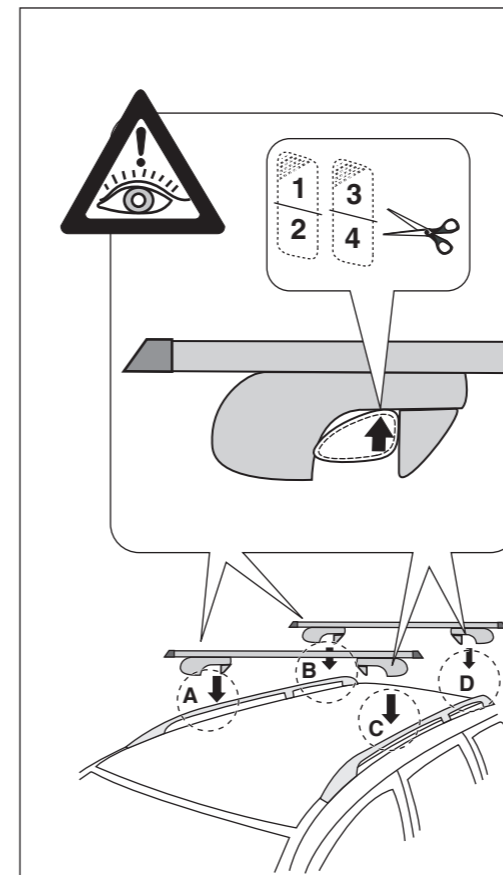


nur bei Art.Nr./  
only for/Part. no.:  
042 210  
042 222  
042 237  
042 250



1-	092 10x
2-a	092 071
2-b	088 184
3-	088 344
4-	092 11x
5-	093 357
6-	088 284
7-	088 281
8-	088 282
9-	088 285
10-	092 075
11-	088 363
12-a	093 110 (110 cm)
12-b	093 122 (122 cm)
12-c	093 137 (137 cm)
12-d	093 150 (150 cm)
13-a	074 110 (110 cm)
13-b	074 122 (122 cm)
13-c	074 137 (137 cm)
13-d	074 150 (150 cm)
14-	092 043
15-	087 582
16-	087 702
17-	087 895

## INFO



## INFO

### D GB F ES

Bei Fahrzeugen mit lackierter Relling kann es bei Berührung mit dem Rellingträger zu Scheuerspuren an der Rellingoberseite kommen. Um einer Beschädigung vorzubeugen, empfehlen wir die Oberseite der Relling vor der Erstmontage an den vier Auflagepunkten der Trägerbügel (siehe Position A,B,C,D) mit einer geeigneten Schutzfolie zu versehen.

Diese Schutzfolie kann kostenlos angefordert werden bei:

Vehicles with varnished factory side rails: chafing can occur on the top of factory side rails when they come into contact with the crossbar railing carriers. Before assembling for the first time and in order to prevent any damage we recommend the addition of a suitable protective film which should be attached to the top of the factory side rails at the four points supporting the crossbar railing carriers (see positions A,B,C,D).

This protective film is available free of charge from:

Pour les véhicules équipés de barres de toit laquées, des traces d'usure dues au frottement avec les pieds du porte-bagages peuvent apparaître au niveau de la surface supérieure des barres. Afin de prévenir tout endommagement, nous vous recommandons de recouvrir d'un film protecteur adapté la face supérieure des barres de toit au niveau des quatre points de contact avec les pieds du porte-bagages (voir positions A, B, C et D).

Ce film protecteur peut être commandé gratuitement auprès de :

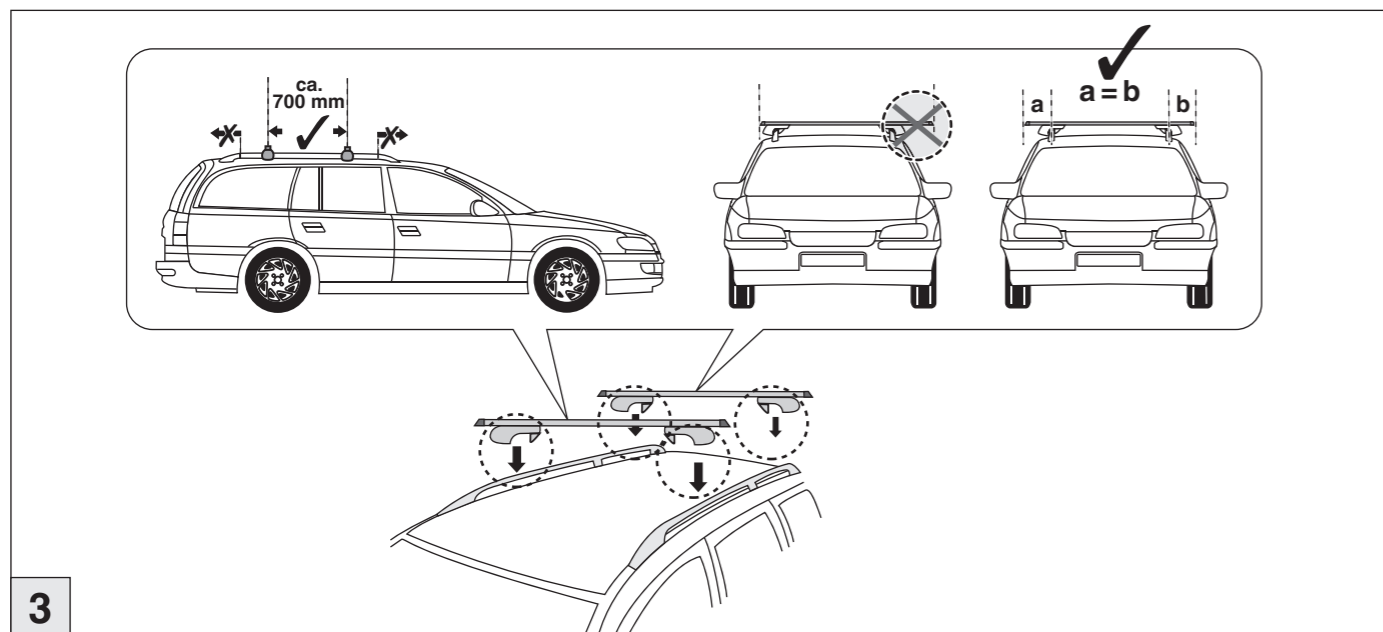
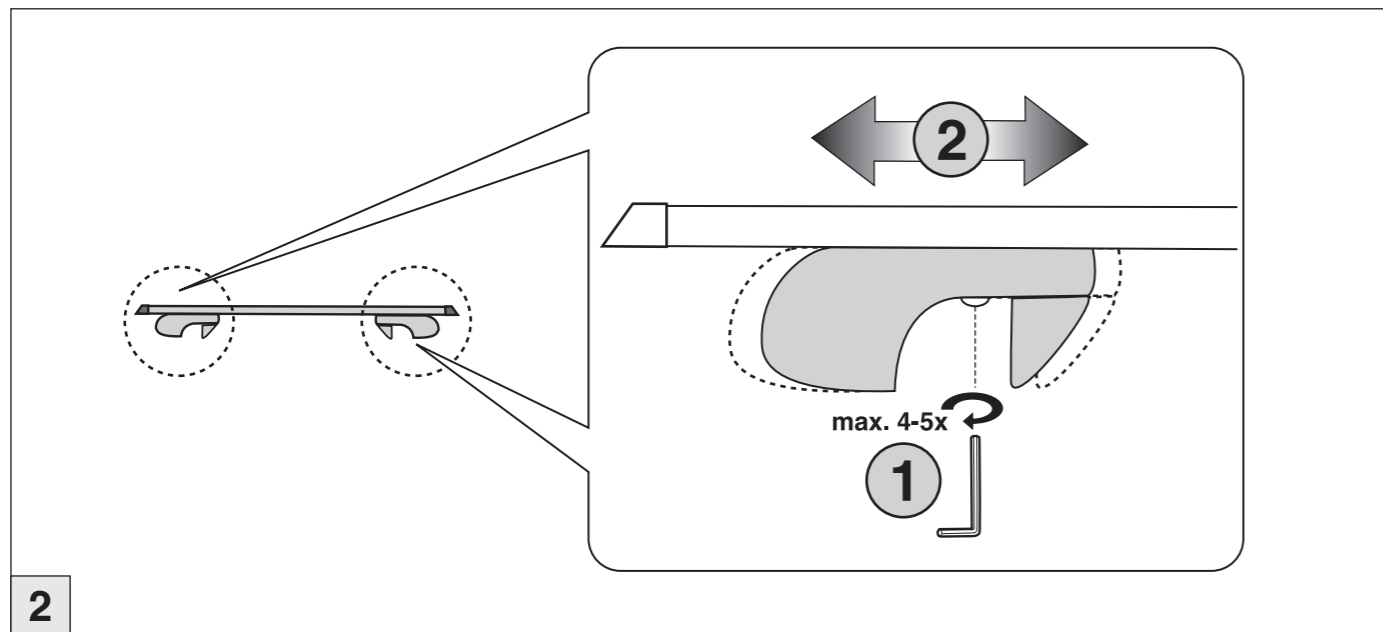
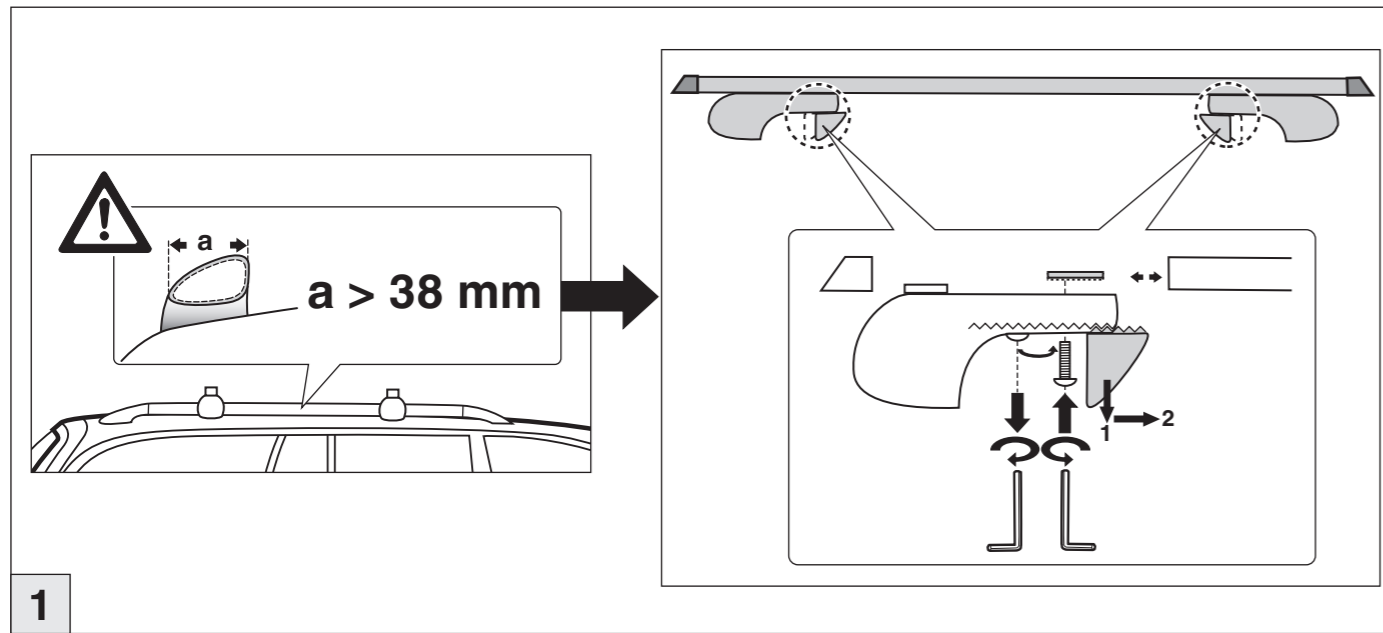
En el caso de vehículos con barras metalizadas en el techo, es posible que al colocar la baca se dejen señales de roce en la parte superior de las barras. Para evitar estos daños, recomendamos colocar un film protector adecuado en los cuatro puntos donde se apoya la baca antes de montarla en la parte superior de las barras (puntos A,B,C,D). El film protector se puede solicitar gratis a:

**Atera**  
MADE IN GERMANY

Atera GmbH  
Im Herrach 1  
D-88299 Leutkirch  
Internet: www.atera.de



# Atera SIGNO



# Atera SIGNO

